



S3215E

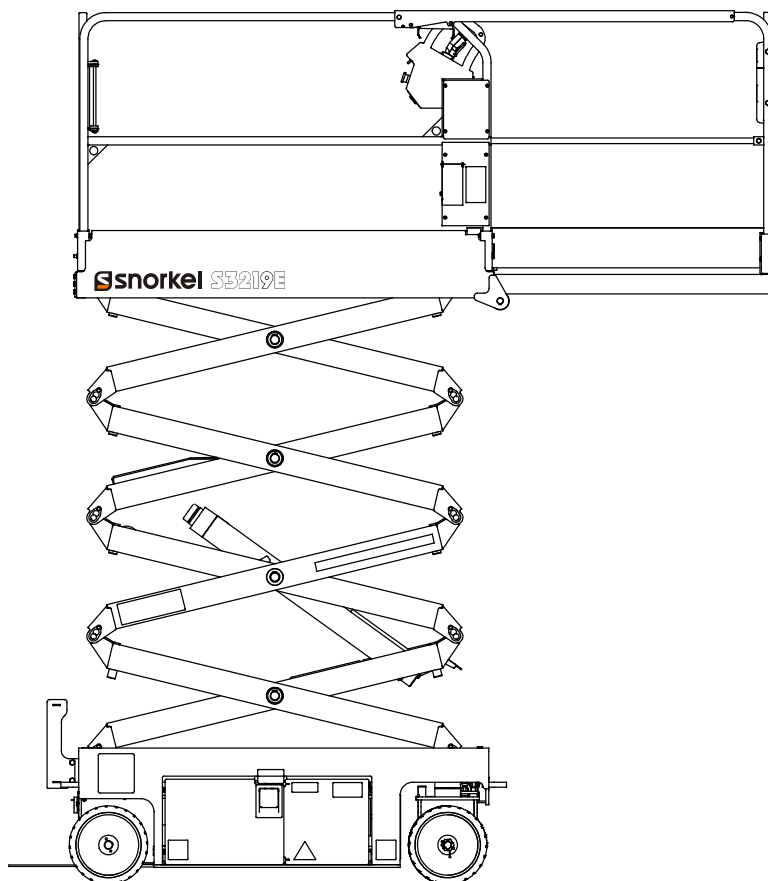
S3219E

S3220E

S3226E

S4726E

S4732E



CE

# BRUGS- ANVISNING

Varenummer 1500842-DK  
AUG 2022

Serienummer 000000 og højere  
Erstatter 1500842 OCT 2019



**Indholdsfortegnelse**

EF-overensstemmelseserklæring.....	2	Afbrydelse af sænkning.....	15
Sikkerhedsregler.....	3	Overbelastningssikring.....	15
Tillæg A - Overensstemmelseserklæring.....	4	Udkørsel.....	15
Tillæg B - Progressiv hældning.....	5	Kørsel og Styring.....	16
Fastgørelsespunkter til reb liner.....	6	Kontakt for kørselsområde.....	16
Introduktion.....	7	Kørehastigheder.....	16
Oversigt over maskinens komponenter.....	7	Låsning af kørsel/løft med niveauføler.....	16
Særlige begrænsninger.....	8	Nedfoldning af rækværk.....	17
Platformskapacitet.....	8	Bakker, der kan drejes ud.....	17
Manuel kraft.....	8	Sænkning i nødsituationer.....	17
Beskyttelsessammenkobling mod huller i vejen under kørsel/løft.....	8	Blinklys.....	18
Låsning af kørsel/løft med niveauføler.....	8	Progressiv hældning.....	18
Progressiv hældning.....	8	Aftagelige øverste styringer/sidedrev.....	18
Alarm for sænkning.....	8	Snorkel OnSite.....	18
Afbrydelse af sænkning.....	8	Transport af maskinen.....	20
Overbelastningssikring.....	8	Iargøring til transport.....	20
Beaufort-skalaen.....	9	Transport.....	20
Betjeningselementer og indikatorer.....	10	Løft med gaffelløfter.....	20
Kontakt til afbrydelse af batteri.....	11	Spil.....	20
De nederste betjeningselementer.....	11	Kørsel.....	20
Nødstopknap.....	11	Løft.....	22
Kontakt til valg af betjeningselement/betjening fra jorden.....	11	Opbevaring.....	23
Kontakt til løft/sænkning af platform.....	11	Vedligeholdelse.....	23
Øverste betjeningselementer.....	11	Hydraulikvæske.....	23
Nødstopknap.....	12	Kontrol af hydraulikvæske.....	23
Kontakt til valg af kørsel/løft.....	12	Batterivedligeholdelse.....	23
Joystick.....	12	Batteriopladning.....	24
Låsekontakt.....	12	Bortskaffelse af brugte materialer.....	24
Styrekontakt.....	12	Tjekliste for daglig forebyggende vedligeholdelse.....	25
Kontakt for kørselsområde.....	12	Rapport for forebyggende vedligeholdelse.....	25
Knap til horn.....	12	Generelle specifikationer – S3215E.....	26
Indikator for batteriets stand.....	12	Generelle specifikationer – S3219E.....	27
Sikkerhedseftersyn før brug.....	12	Generelle specifikationer – S3220E.....	28
Kontrol af systemets funktion.....	13	Generelle specifikationer – S3226E.....	29
Betjening.....	14	Generelle specifikationer – S4726E.....	30
Klargøring til brug.....	14	Generelle specifikationer – S4732E.....	31
De nederste betjeningselementer.....	14		
Øverste betjeningselementer.....	14	Tillæg A - Progressiv hældning	
Platform.....	14		
Løft og sænkning.....	15		



# SIKKERHEDSREGLER

## ⚠ Advarsel

Alle medarbejdere skal læse, forstå og overholde alle sikkerhedsregler og brugsanvisninger, før de begynder at arbejde med eller udføre vedligeholdelse på en Snorkel-arbejdsplatform.

### Fare for elektrisk stød



**MASKINEN ER IKKE ISOLERET!**

### Væltningsfare



Platformen må **ALDRIG** løftes, og maskinen må aldrig køre med platformen løftet, medmindre maskinen står på et fast og vandret underlag.

### Kollisionsfare



Platformen må **ALDRIG** opstilles uden først at undersøge stedet for forhindringer i højden og andre farer.

### Brandfare



Der må **ALDRIG** klatre, stå eller sidde personer på platformens gelænder eller rækværk.

**BRUG AF ARBEJDSPLATFOMEN:** Denne arbejdsplatform er beregnet til løft af personer samt det værktøj og de materialer, der skal bruges til arbejdet. Den er designet til reparation, montering, lagerplukning osv. samt arbejdsopgaver over hovedhøjde (lofter, kraner, tagkonstruktioner, bygninger, reoler osv.). Enhver anden brug af arbejdsplatformen er ikke tilladt, og nedenstående regler skal overholdes!

**DENNE ARBEJDSPLATFOM ER IKKE ISOLERET!** Der henvises til gældende nationale standarder for oplysninger om sikkerhedsafstande. Overskridelse af den specificerede maksimumlast er **ikke tilladt!** Se "Platformens kapacitet" på side 6 for yderligere oplysninger.

Brug og betjening af arbejdsplatformen som løfteværktøj eller kran er **ikke tilladt!**

Overskrid **ALDRIG** den tilladte manuelle kraft for denne maskine. Se "Manuel kraft" på side 6 for yderligere oplysninger.

Al last skal **FORDELES** jævnt over platformen.

Maskinen må **ALDRIG** anvendes uden forudgående gennemgang af arbejdsområdet for stationære eller bevægelige objekter eller farer som f.eks. huller, skråninger, bump, kantsten og materialerester. Køb aldrig hen over sådanne forhindringer. Stød **ALDRIG** ind i stationære eller bevægelige objekter under løft, sænkning eller udkøring af platformen.

**BRUG TRE STØTTEPUNKTER** under indstigning i og udstigning fra platformen. Brug eksempelvis to hænder og en fod, når du stiger ind i platformen.

**PLATFOMS-**passagerer skal passe på, at de ikke får hænder og fingre i klemme i gelænderne, når platformen er i bevægelse.

Maskinen må kun **ANVENDES** på overflader, der kan bære belastningen fra hjulene.

Maskinen må **ALDRIG** bruges ved vindhastigheder, der overstiger vindklassificeringen for denne maskine. Se "Beaufort-skalaen" på side 7 for yderligere oplysninger.

Arbejdsplatformen må ikke anvendes i blæsevejr, eller hvis der er risiko for vindstød. Der må ikke påsættes eller medbringes udstyr i platformen, som øger vindbelastningen, fx reklametavler, bannere, flag mm.

**I EN NØDSITUATION** trykkes på NØDSTOP-kontakten for at deaktivere alle strømførende funktioner.

**I HVIS ALARMEN LYDER**, mens platformen er løftet, skal arbejdet STOPPES, og platformen skal sænkes forsigtigt ned. Flyt maskinen til et fast og vandret underlag.

Det er **ikke tilladt** at stå på platformens gelænder, at gå fra platformen og over på en bygning, stålkonstruktioner eller betonelementer mm.! Stig **ALDRIG** ind i eller ud af platformen, mens den er løftet.

Det er **ikke tilladt** at afmontere lågen eller andre dele af rækværket! Kontrollér altid, at lågen er lukket!

Det er **ikke tilladt** at lade lågen stå åben, mens platformen er løftet!

Forøgelse af arbejdsplatformens højde eller rækkevidden ved hjælp af stiger, stillads eller lignende på platformen er **ikke tilladt!**

Der må **ALDRIG** udføres service på maskinen med platformen løftet, uden at løfteenheden er blokeret.

Før brug skal maskinen **EFTERSSES** grundigt for revner i svejesamlinger, løse eller manglende dele, utætheder i det hydrauliske system, løse ledningsforbindelser og beskadigede kabler eller slanger.

Det skal **KONTROLLERES**, at al mærkning er intakt og læsbar, før maskinen bruges.

Brug **ALDRIG** en maskine, der er beskadiget, ikke fungerer korrekt, eller hvor mærkningen er beskadiget eller mangler.

Det er **ikke tilladt** at omgå sikkerhedssystemet, da dette vil udgøre en far for personer på platformen og inden for dens rækkevidde.

Batterier må **ALDRIG** oplades i nærheden af gnister eller åben ild. Der kan afgives brintgas under opladning af batterier.

Modificering af arbejdsplatformen er **ikke tilladt** eller er kun tilladt med godkendelse fra **Snorkel**.

**EFTER BRUG** skal arbejdsplatformen beskyttes mod ikke-godkendt brug ved at dreje tændingen og tage nøglen ud.

Kørsel med mobile løfteplatforme på offentlige veje er underlagt de nationale trafikregler.

Der er visse risici forbundet med brug af maskinen, selvom der er anvendt korrekte designprocedurer og sikkerhedsforanstaltninger.

Det skal sikres, at maskinen overholder stabilitetskravene under brug, transport, montering, demontering, når den ikke bruges samt under testning eller driftsafbrydelser, som kan forudses.

I tilfælde af en ulykke eller nedbrud henvises til "Sænkning i nødsituationer" på side 15. Arbejdsplatformen må ikke bruges, hvis den er beskadiget eller ikke fungerer korrekt. Problemet skal afhjælpes af kvalificerede teknikere, før arbejdsplatformen må tages i brug igen.

## Tillæg A - Progressiv hældning

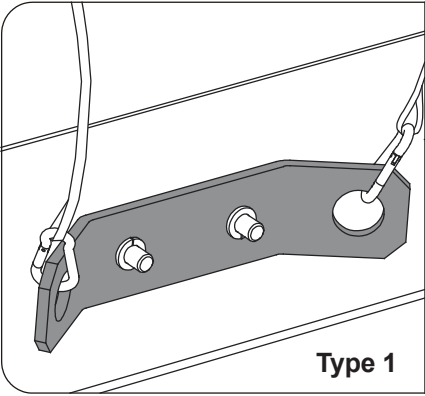
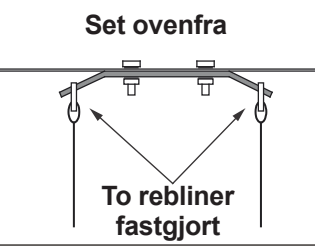
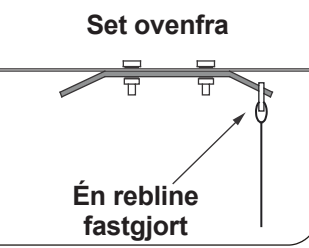
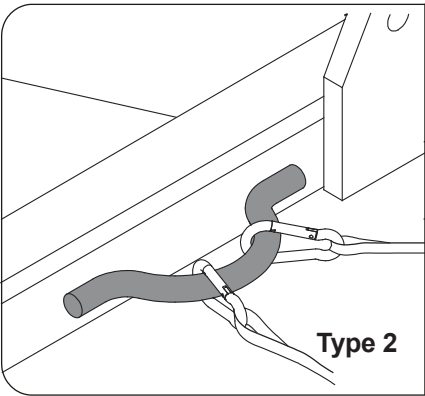
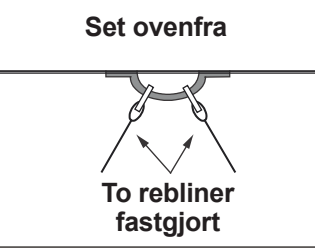
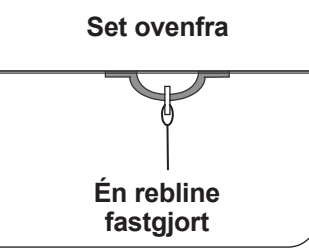
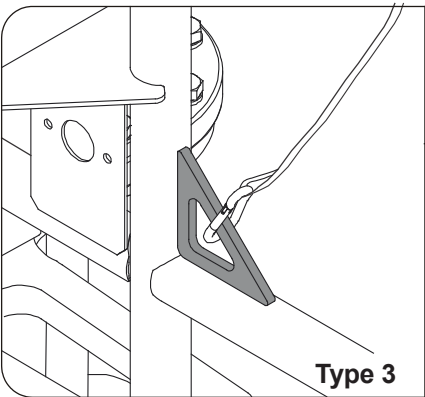
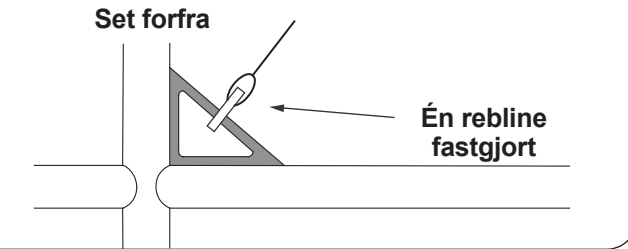
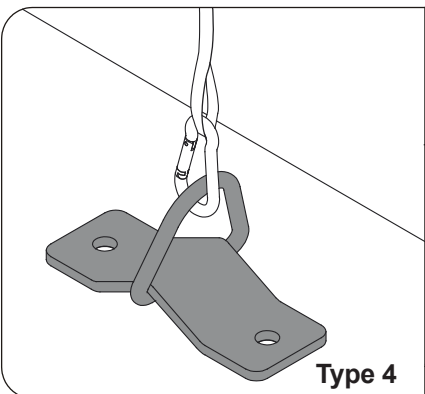
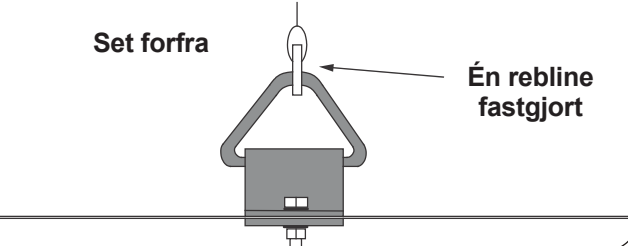
Model	Platformens højde	Maksimal hældning fra side til side	Maksimal hældning fra front til bag
S3215L	0' til 6'	4°	4°
	6' til 13,5'	2,7°	4°
	13,5' til 15'	1,2°	4°
S3215E	0' til 7'	4°	4°
	7' til 12,5'	3,7°	4°
	12,5' til 15'	1,5°	4°
S3219E	0' til 9'	4°	4°
	9' til 16'	1,5°	4°
	16' til 19'	0,7°	4°
S3220E	0' til 9,5'	4°	4°
	9,5' til 16,5'	1,3°	4°
	16,5' til 20'	1°	4°
S3226E - Indendørs brug -01- Serienumre	0' til 12'	2,5°	4°
	12' til 20,5'	1,5°	4°
	20,5' til 26'	1,5°	4°
S3226E - Indendørs brug -04- Serienumre	0' til 12'	2,5°	4°
	12' til 20,5'	1,5°	4°
	20,5' til 26'	0,5°	4°
S4726E	0' til 12'	4°	3,5°
	12' til 21,5'	2,5°	3,5°
	21,5' til 26'	1,2°	3,5°
S4732E	0' til 15,5'	4°	4°
	15,5' til 27,5'	2,0°	4°
	27,5' til 32'	1,2°	4°



## Fastgørelsespunkter til rebliiner

Alle fastgørelsespunkter til rebliiner på Snorkel arbejdsplatforme er testet med en kraft på 61,3 kN (1655 kg) pr. person.

Se eksemplerne nedenfor på fastgørelsespunkter anvendt på Snorkel-maskiner med tilhørende normering pr. person.

 <p><b>Type 1</b></p>	<p>Fastgørelsespunkt type 1 er normeret til én reblinefastgørelse pr. løkke. Se "Specifikationer" for maskinen og skiltene på platformen for oplysninger om det maksimale antal personer.</p>	
	<p><b>Set ovenfra</b></p>  <p><b>To rebliiner fastgjort</b></p>	<p><b>Set ovenfra</b></p>  <p><b>Én rebline fastgjort</b></p>
 <p><b>Type 2</b></p>	<p>Fastgørelsespunkt type 2 er normeret til to reblinefastgørelser pr. løkke. Se "Specifikationer" for maskinen og skiltene på platformen for oplysninger om det maksimale antal personer.</p>	
	<p><b>Set ovenfra</b></p>  <p><b>To rebliiner fastgjort</b></p>	<p><b>Set ovenfra</b></p>  <p><b>Én rebline fastgjort</b></p>
 <p><b>Type 3</b></p>	<p>Fastgørelsespunkt type 3 er normeret til én reblinefastgørelse pr. løkke. Se "Specifikationer" for maskinen og skiltene på platformen for oplysninger om det maksimale antal personer.</p>	
	<p><b>Set forfra</b></p>  <p><b>Én rebline fastgjort</b></p>	
 <p><b>Type 4</b></p>	<p>Fastgørelsespunkt type 4 er normeret til én reblinefastgørelse pr. løkke. Se "Specifikationer" for maskinen og skiltene på platformen for oplysninger om det maksimale antal personer.</p>	
	<p><b>Set forfra</b></p>  <p><b>Én rebline fastgjort</b></p>	

**BEMÆRK:** Der kan være flere fastgørelsespunkter på platformen end det maksimale antal personer, der er tilladt på platformen. Se maskinens specifikationer for den korrekte normering for antal personer, før platformen anvendes.

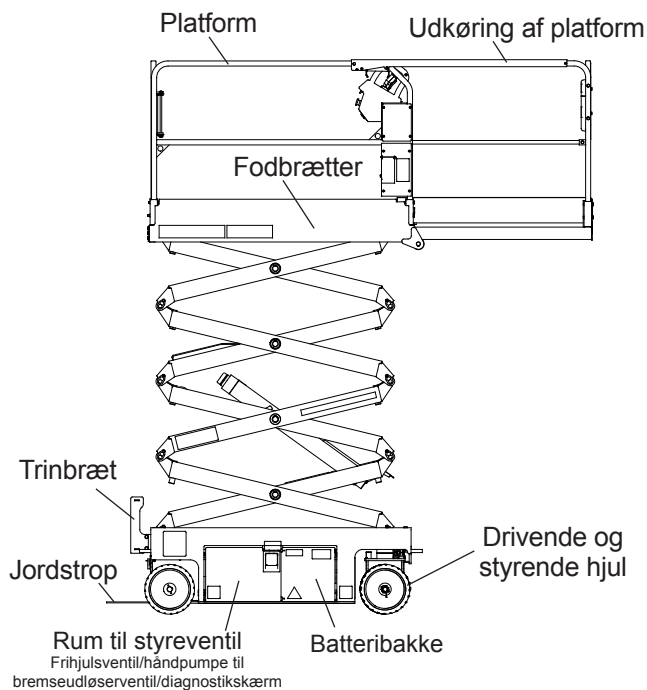
## Introduktion

Denne brugervejledning omfatter arbejdsplatformene S3215E, S3219E, S3220E, S3226E, S4726E og S4732E.

Denne vejledning skal altid opbevares på maskinen.

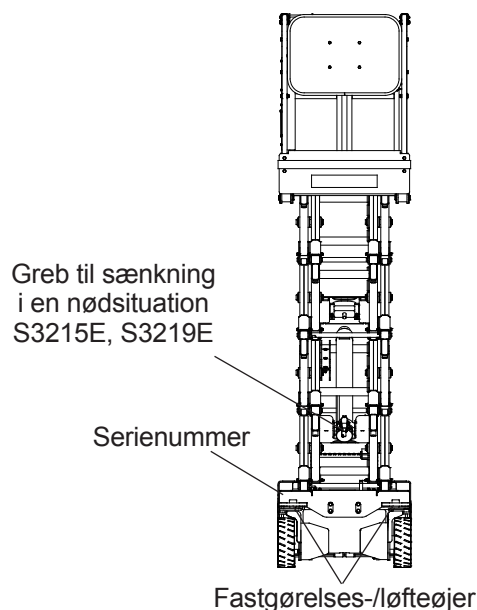
Alle sikkerhedsregler og betjeningsinstruktioner skal læses, forstås og overholdes, før maskinen må anvendes.

## Oversigt over maskinens komponenter

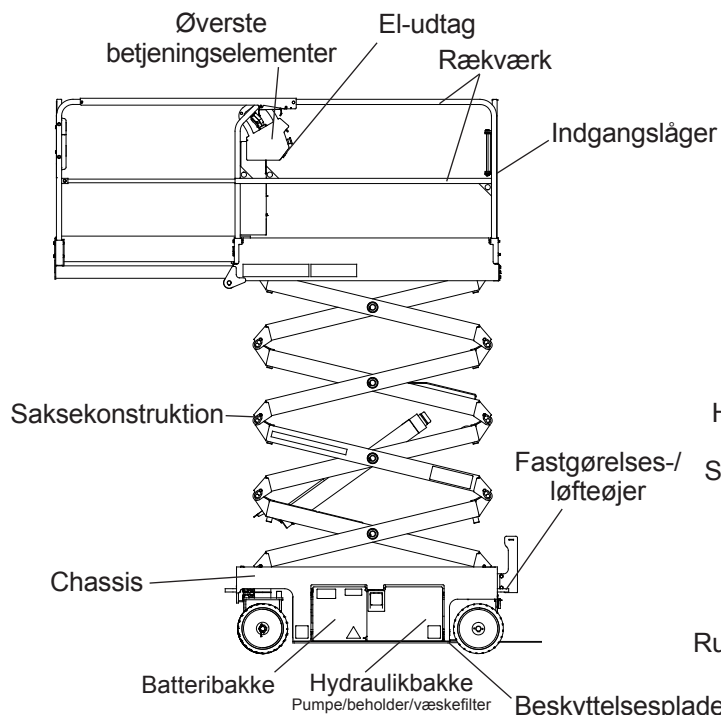


Højre side

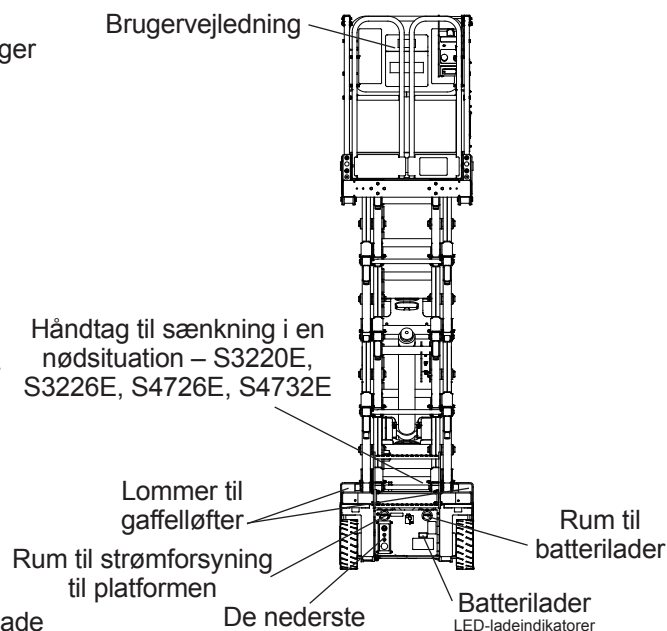
Hvis Snorkel kontaktes i forbindelse med information om service eller reservedele, skal MODEL- og SERIENUMRE fra typeskiltet oplyses. Hvis typeskiltet mangler, er SERIENUMMERET også præget på chassissets forside.



Front



Venstre side



Bag

### Særlige begrænsninger

Kørsel med løftet platform er begrænset til krybehastighed. Løft af platformen må kun ske på et fast og vandret underlag.



#### Fare

Løftefunktionen må **KUN** bruges, når arbejdsplatformen står vandret og befinder sig på et fast underlag.

Arbejdsplatformen er **IKKE** beregnet til kørsel i ujævnt, krævende eller blødt terræn.

#### Platformskapacitet

Arbejdsplatformens maksimale kapacitet er angivet i "Specifikationer" på side 22-27.



#### Fare

Overstig **IKKE** den maksimale platformskapacitet eller platformsbegrænsningen for antal personer for denne maskine.

#### Manuel kraft

Manuel kraft er den kraft, brugerne påfører objekter som vægge eller andre strukturer uden for arbejdsplatformen.

Se skiltet på maskinen med oplysninger om platformens kapacitet for oplysninger om den specifikke maksimale tilladte manuelle kraft.

Den maksimale tilladte manuelle kraft afhænger af vindhastigheden.



#### Fare

Overstig **IKKE** den maksimale manuelle kraft for denne maskine.

#### Beskyttelsessammenkobling mod huller i vejen under kørsel/løft

Arbejdsplatformens køre- og løftfunktion er koblet sammen via en sikkerhedsafbryder inde i chassiset, som registrerer, om beskyttelsesleddet er låst på plads. Beskyttelsessammenkoblingen mod huller i underlaget under kørsel/løft aktiveres, når platformen er løftet ca. 1,8 m.

Hvis en blokering under pladerne eller andre forhindringer gør, at pladerne ikke kan låses på plads, kan køre- og styrefunktionerne ikke anvendes.

Sænk platformen, og fjern blokeringen, når alarmerne for beskyttelsessammenkobling mod huller i vejen under kørsel/løft lyder.

#### Låsning af kørsel/løft med niveauføler

Arbejdsplatformens køre- og løftfunktioner er koblet sammen via et niveaufølersystem. Sammenkoblingen med niveauføler for kørsel/løft aktiveres, når platformen er løftet ca. 1,8 m.

Hvis chassiset er vipet for langt ud af vater, fungerer køre- og løftfunktionerne ikke, og der lyder en intermitterende alarmtone. Se maskinspecifikationerne for oplysninger om niveaufølerens fabriksindstilling.

Sænk platformen, og kørsel til et vandret underlag, når alarmerne for niveauføleren for kørsel/løft lyder.

Niveaufølersystemet for kørsel/løft er en ekstra beskyttelsesfunktion og betyder ikke, at der kan arbejdes på underlag, der ikke er faste, plane og vandrette.

### Progressiv hældning

Det progressive hældningssystem gør det muligt at betjene maskinen på større skråninger fra side til side, når platformen er under den maksimale nominelle højde. Efterhånden som platformen hæves, mindskes graden af hældning fra side til side, som maskinen kan betjenes på. Se bilag A - Proportionel hældning for at bestemme forholdet mellem platformshøjde og hældningsgrad for specifikke maskinmodeller.

S3226E-maskiner med følgende serienumre er udstyret med et progressivt hældningssystem:

- S3226E-04-190501073 og fremefter
- S3226E-01-190100398 og fremefter

Alle andre saksemaskiner, der er fremstillet fra juni 2020 og derefter, er udstyret med progressiv hældning.

#### Alarm for sænkning

Når joysticken flyttes fra neutral for at sænke platformen, afgiver alarmerne en høj, bippende tone for at advare personer i området om at holde afstand.



#### Fare

Saksekonstruktionen har en række punkter med klemningsfare. Hvis saksen sænkes ned på personer, som befinder sig inde i saksearmen eller under den løftede platform, vil det medføre dødsfald eller alvorlige personskader. Hold afstand under løft og sænkning af platformen.

Udvis forsigtighed under sænkning af platformen. Hold hænder og fingre væk fra saksekonstruktionens dele.

#### Afbrydelse af sænkning

Når platformen sænkes til et standsepunkt på cirka 1,8 m, lyser blinklyset konstant, og alarmerne afgiver hurtige korte bip. Platformen sænkes ikke i fem sekunder, uafhængigt af styringens position. På den måde kan medarbejdere rydde sakseområdet, før platformen sænkes helt.

Stil betjeningselementet i neutral position i midten for at nulstille sænkefunktionen, og begynd derefter at sænke platformen.

Når platformen befinder sig lavere end 1,8 m, og betjeningselementet bevæges for at sænke platformen, er der en forsinkelse på 1,5 sekund, før bevægelsen starter.

#### Overbelastningssikring

Når belastningen på platformen nærmer sig eller når den normerede kapacitet, lyder en alarm, og den røde lampe på de nederste betjeningselementer blinker.

Alarmen og lampen advarer brugeren om, at platformen er tæt på at være overbelastet. Alle funktioner fungerer normalt.

### Fare

**Arbejdsplatformen kan vælte, hvis den bliver ustabil. En vælteulykke medfører dødsfald eller alvorlige personskader. De kapacitetsværdier, der er angivet på platformens mærkeskilt, må ikke overskrides.**

Hvis platformen overbelastes, stopper et kontrolmodul løfte- og kørefunktionerne, alarmen bipper langsomt, og advarselsslampen lyser, når platformen løftes til lige over 1,8 m. Platformen kan fortsat sænkes, så overlasten kan fjernes, ved hjælp af de øverste betjeningselementer eller nødsænkningssystemet.

Hvis platformen løftes til lige over 1,8 m, og der lastes materiale på platformen, så den overbelastes, stopper et

styremodul løfte-, køre- og sænkefunktionerne. Alarmen bipper langsom, og advarselsslampen lyser. Hvis det sker, skal den last, der overskrider den normerede kapacitet, fjernes for at vende tilbage til normal drift.

Hvis nødsænkningshåndtaget aktiveres, mens platformen er overbelastet, kan de nederste styringer ikke benyttes, og på LCD-displayet vises "Function Locked Emergency Lowering Detected" (Funktion låst. Nødsænkning aktiveret). I så fald skal du fjerne belastningen, som overstiger den angivne kapacitet, og indtaste adgangskoden på LCD-tastaturet for at vende tilbage til normal drift.

### Beaufort-skalaen

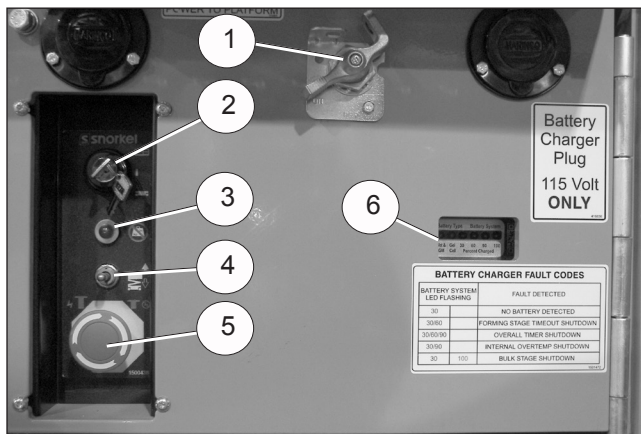
Brug aldrig maskinen, hvis vindhastigheden overskrider maskinens maksimale normerede vindhastighed (6 på Beaufort-skalaen). Se figur 1.

BEAUFORT-KLASSIFICERING	VINDHASTIGHED				FORHOLD VED JORDEN
	m/sek.	km/t	ft/sek.	mph	
3	3,4~5,4	12,25~19,4	11,5~17,75	7,5~12,0	Papir og tynde grene bevæger sig, flag blafrer.
4	5,4~8,0	19,4~28,8	17,75~26,25	12,0~18	Støv hvirvles op, papir flyver og små grene bevæger sig.
5	8,0~10,8	28,8~38,9	26,25~35,5	18~24,25	Buske med blade begynder at bevæge sig. Der dannes krusninger i små vandhuller og overfladevand.
6	10,8~13,9	38,9~50,0	35,5~45,5	24,5~31	Grene på træer bevæger sig. El-ledninger fløjter. Det er svært at åbne en paraply.
7	13,9~17,2	50,0~61,9	45,5~56,5	31~38,5	Hele træer svajer. Det er svært at gå mod vinden.

Figur 1 – Beaufort-skalaen

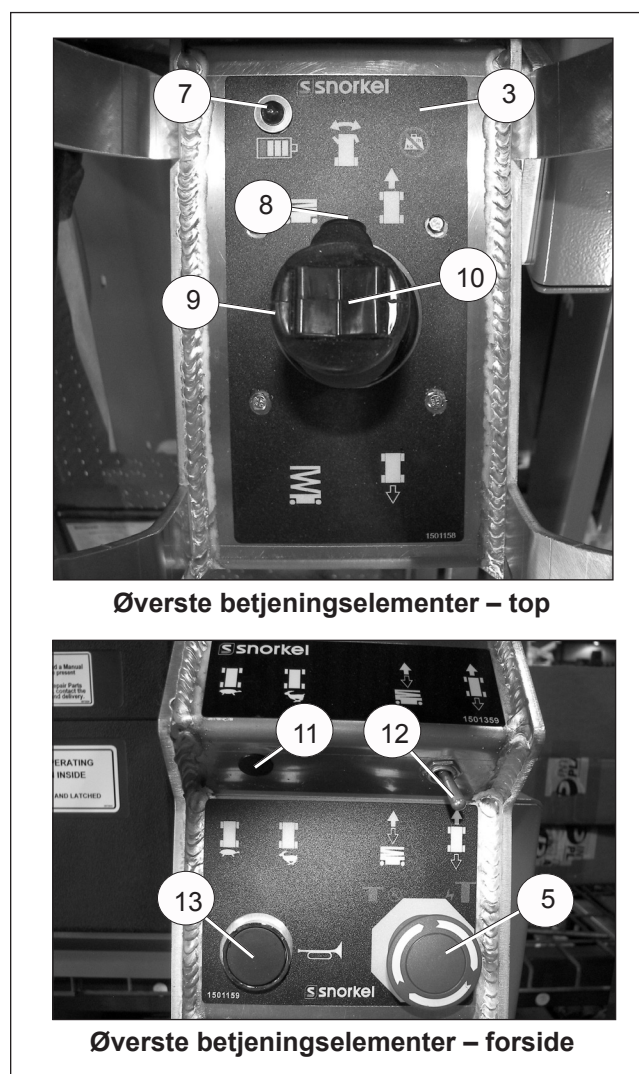
## Betjeningselementer og indikatorer

Brugeren skal vide, hvor alle betjeningselementer og indikatorer er placeret og have grundigt kendskab til disses funktion og betjening, før maskinen må betjenes.



Figur 2 – Chassisets bagside

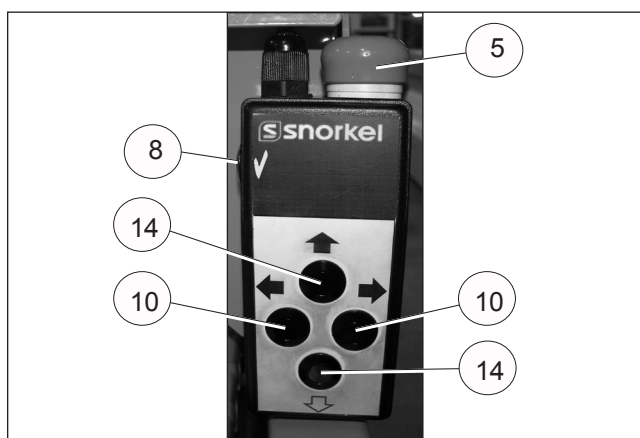
1. Kontakt til afbrydelse af batteri
2. Kontakt til valg af betjeningselement/betjening fra jorden
3. Lampe for overbelastningssikring for platform
4. Kontakt til løft/sænkning af platform
5. Nødstopknap
6. Koder til batterilader
7. Indikator for batteriets stand
8. Låsekontakt/-knap
9. Joystick
10. Styrekontakt/-knap
11. Kontakt for kørselsområde
12. Kontakt til valg af kørsel/løft
13. Knap til horn
14. Knap for kørsel



Øverste betjeningselementer – top

Øverste betjeningselementer – forside

Figur 3 – Øverste betjeningselementer og indikatorer



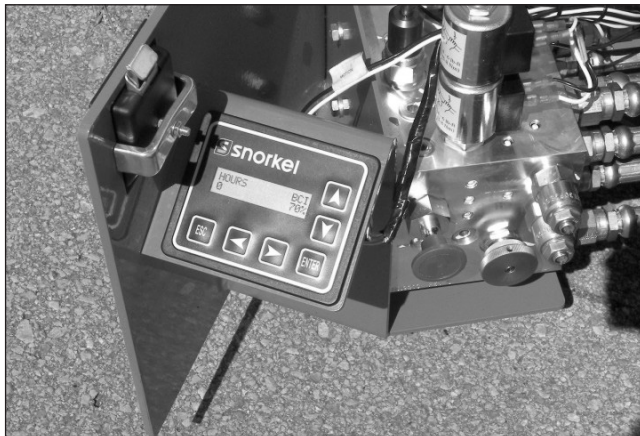
Figur 3 – Pendant til de øverste styringer

### **⚠Fare**

Der er risiko for at blive klemt mellem bevægelige dele. Der er risiko for alvorlig skade eller død, hvis man bliver fanget mellem dele, bygninger, strukturer eller andre genstande. Sørg for, at alle personer holder afstand under betjening af arbejdsplatformen.

- Betjeningselementerne til placering af platformen sidder på det nederste betjeningspanel på chassiset og på det øverste betjeningspanel på platformen.
- Betjeningselementerne til styring af arbejdsplatformen findes kun på det øverste betjeningspanel.

LCD-diagnostikskærmen sidder i hydraulikbakken ved siden af manifoldventilen (se figur 4).



Figur 4 – LCD-diagnostikskærm

LCD-skærmen viser arbejdsplattens samlede driftstid og den resterende batterikapacitet til betjening af maskinen, når kontakten til afbrydelse af batteriet og nødstop er aktiveret.

### Kontakt til afbrydelse af batteri

Kontakten til afbrydelse af batteriet sidder bag på chassiset (se figur 2).

Kontakten til afbrydelse af batteriet afbryder strømmen til alle elektrisk styrede funktioner, når den står i deaktiveret position.

- Stik kontakten i aktiveret position for at koble batteriet til det elektriske system.

### **▲ Forsigtig**

**Arbejdsplattens må kun betjenes af godkendt personale. Ikke-godkendt personale kan forårsage skader på kolleger eller på ejendom. Kontakten til afbrydelse af batteriet skal låses i deaktiveret position, før arbejdsplattens forlades.**

- Lås kontakten til afbrydelse af batteriet i deaktiveret position for at forhindre, at ikke-godkendte personer kan bruge arbejdsplattens.

### De nederste betjeningslementer

De nederste betjeningslementer (se figur 2) sidder bag på chassiset. Kun plattformfunktionerne kan styres fra de nederste betjeningslementer.

Det nederste betjeningspanel omfatter følgende:

- Nødstopknap
- Kontakt til valg af betjeningslement/betjening fra jorden
- Kontakt til løft/sænkning af plattform
- Lampe for overbelastningssikring for plattform

### Nødstopknap

Nødstopknappen er en rød trykknop med to positioner.

- Tryk knappen ind for at koble strømmen fra alle styrekredse.
- Drej på knappen for at tilkoble strømmen igen.

### Kontakt til valg af betjeningslement/betjening fra jorden

Sæt nøglen i kontakten til valg af betjeningslement/betjening fra jorden.

- I den øverste position kan arbejdsplattens funktioner ikke betjenes fra de nederste eller øverste betjeningslementer.
- Drej kontakten til positionen for de øverste betjeningslementer for at betjene arbejdsplattens funktioner fra de øverste betjeningslementer.
- Hold kontakten nede i positionen for de nederste betjeningslementer for at aktivere funktionerne for kontakten til løft/sænkning af plattformen. Kontakten har fjederretur og vender selv tilbage til deaktiveret position.

De øverste betjeningslementer fungerer ikke, mens kontakten til valg af betjeningslementer er i den nederste position.

### Kontakt til løft/sænkning af plattform

Kontakten til løft/sænkning af plattformen bruges til at løfte eller sænke plattformen. Kontakten har fjederretur og vender selv tilbage til deaktiveret position i midten.

- Hold kontakten opad for at løfte plattformen.
- Hold kontakten nedad for at sænke plattformen.
- Der lyder en alarm under sænkning af plattformen.

### Øverste betjeningslementer

Det øverste betjeningslementer (se figur 3) sidder på betjeningspanelet ved plattformen. Den øverste styrepandant sidder foran til højre på plattformen. Platforms- og kørefunktionerne kan styres fra de øverste betjeningslementer.

### **▲ Advarsel**

**Risikoen for ulykker øges ved forkert kørsel eller styring af arbejdsplattens. Disse ulykker kan medføre dødsfald eller alvorlige personskader. Sørg for, at det øverste betjeningspanel er solidt fastgjort på plattformen og vender mod maskinens forende.**

Undgå at køre med plattformen med de øverste betjeningslementer mod maskinens bagside. I den position er det vanskeligt at styre maskinen, fordi køre- og styrebevægelserne og maskinens bevægelser ikke stemmer overens.

De øverste betjeningslementer må kun betjenes, når det øverste betjeningspanel er solidt fastgjort på plattformen og vender mod maskinens forende. Nogle maskiner kan som ekstraudstyr være udstyret med et aftageligt øverste betjeningspanel. Tag stiften ud for at løsne panelet fra rækværket.

Det øverste betjeningspanel omfatter følgende:

- Nødstopknap
- Kontakt til valg af kørsel/løft

## Sikkerhedseftersyn før brug

- Kontakt for kørselsområde
- Joystick til betjening af løft, kørsel og styring af platformen
- Knap til horn
- Indikator for batteriets stand
- Lampe for overbelastningssikring for platform

### Nødstopknap

Nødstoppet (se figur 3) er en rød trykknop med to positioner, der sidder på forsiden af det øverste betjeningspanel.

- Tryk knappen ind for at koble strømmen fra alle styrekredse til de øverste betjeningslementer.
- Drej på knappen for at tilkoble strømmen igen.
- **Tryk nødstopknappen ind, når de øverste betjeningslementer ikke er i brug, for at beskytte mod utilsigtet betjening.**

### Bemærk

De nederste betjeningslementer tilsidesætter de øverste betjeningslementer. Hvis nødstop på det øverste betjeningspanel er aktiveret, kan arbejdsplatformen fortsat betjenes ved hjælp af de nederste betjeningslementer.

### Kontakt til valg af kørsel/løft

Knappen til valg af kørsel/løft (se figur 3) bruges til at vælge mellem kørsel med maskinen og løftfunktionerne. Begge funktioner kan ikke betjenes samtidigt.

- Stil kontakten til valg af kørsel/løft i kørselsposition for at køre arbejdsplatformen ved hjælp af joystick. Platformen løftes eller sænkes ikke under kørsel.
- Stil kontakten til valg af kørsel/løft i løfteposition for at hæve og sænke arbejdsplatformen ved hjælp af joystick.

### Joystick

Brug joystick (se figur 3) til at betjene følgende funktioner:

- Styring af arbejdsplatform
- Kørsel og hastighed for arbejdsplatform
- Løft/sænkning og hastighed for arbejdsplatform

Når joystick bevæges i en given retning, bevæges arbejdsplatformen tilsvarende. Styre- og kørefunktionerne kan betjenes separat eller samtidigt.

### Låsekontakt

Joystick har en låsekontakt i håndtaget (se figur 3).

- Låsen aktiveres ved at tage fat om joystick og trække kontakten mod håndtaget.
- Låsen skal aktiveres for at aktivere styre-, køre- eller løftfunktionerne.

### Styrekontakt

Styrekontakten (se figur 3) er en momentan vippekontakt, som sidder oven på joystick til kørsel. Kontakten styrer de to forhjul, som styrer arbejdsplatformen.

- Platformen styres til højre ved at aktivere låsekontakten på joystick og holde højre side af styrekontakten inde.
- Platformen styres til venstre ved at aktivere låsekontakten på joystick og holde venstre side af styrekontakten inde.

### Bemærk

Styrehjulene retter ikke op automatisk. Ret styrehjulene op, når drejningen er fuldført.

### Kontakt for kørselsområde

Kontakten for kørselsområde (se figur 3) har to positioner til valg af betjening af drivhjul:

- Høj (Kanin) – til normale køreforhold
- Lav (Skildpadde) – til kørsel på stigninger på op til 25 procent, som kræver lav hastighed og højt omdrejningsmoment, og hvor det høje område ikke er tilstrækkeligt til at køre op ad stigningen.

### Knop til horn

Knappen til hornet (se figur 3) sidder på forsiden af det øverste betjeningspanel.

Tryk på knappen for at aktivere hornet.

### Indikator for batteriets stand

Indikatoren for batteriets tilstand (se figur 3) sidder oven på det øverste betjeningspanel. Når lampen tændes, afbrydes løftfunktionen, og kørehastigheden reduceres til langsom.

## Sikkerhedseftersyn før brug

### Bemærk

Alle sikkerhedsregler, betjeningsvejledninger, skilte og nationale sikkerhedsinstrukser/-krav skal læses omhyggeligt, forstås og overholdes. Følgende procedure skal udføres dagligt før brug.

1. Åbn bakkerne, og kontrollér for skader, væskelækage eller manglende dele.
2. Kontrollér hydraulikvæskens niveau med platformen helt sænket. Væskenniveauet skal være mellem fuld- og påfyld-mærkerne. Påfyld om nødvendigt den anbefalede hydraulikvæske. Se "Specifikationer" på side 22-27.
3. Kontrollér, at batteriernes væskenniveau er korrekt. Se "Batterivedligeholdelse" på side 19.
4. Kontrollér, at batterierne er ladet op.
5. Kontrollér, at AC-forlængerledningen er taget ud af kontakten på siden af chassiset.
6. Kontrollér, at alle rækværk er monteret, og at alle fastgørelsesanordninger er spændt korrekt.
7. Kontrollér omhyggeligt maskinen for revner i svejsninger og strukturskader, løse eller manglende dele, hydrauliklækager og beskadiget styrekabel samt løse ledningsforbindelser.

### Kontrol af systemets funktion

Se "Betjeningsselementer og indikatorer" på side 8 for placering af de forskellige betjeningsselementer og indikatorer.

#### Advarsel

**HOLD AFSTAND til arbejdsplatformen, mens der foretages følgende kontrol.**

**Kontrollér før betjening af maskinen arbejdsområdet for farer som huller, skråninger, bump og materialerester.**

**Kontrollér i ALLE retninger, herunder også over arbejdsplatformen, for forhindringer og elektriske ledere.**

1. Flyt om nødvendigt maskinen til et område uden forhindringer, så den kan løftes helt op.
2. Drej den nederste nødstopkontakt til aktiveret position.
3. Drej den øverste nødstopkontakt til aktiveret position.
4. Efterse løfteenheden, løftecylinderen og slangerne for revner i svejsninger og strukturskader, løse eller manglende dele, hydrauliklækager, løse ledningsforbindelser uregelmæssig drift. Kontrollér for manglende eller løse dele.
5. Kold kontakten til betjening fra jorden nede. Test de enkelte maskinfunktioner fra det nederste betjeningspanel (se figur 2).
6. Test, at systemet til sænkning i en nødsituation fungerer korrekt.
7. Tryk på den nederste nødstopknap for at kontrollere, at den fungerer korrekt. Alle maskinfunktioner skal deaktiveres. Drej den nederste nødstopknap udad for at genoptage funktionerne.
8. Træd ind på platformen, og luk lågen.
9. Kontrollér, at ruten er fri for forhindringer (personer, forhindringer, materialerester), og at underlaget er vandret og kan bære belastningen fra hjulene.
10. Test de enkelte maskinfunktioner fra det øverste betjeningspanel ved at aktivere låsen og aktivere betjeningsselementerne for funktionerne (se figur 3).
11. Tryk på den øverste nødstopknap for at kontrollere, at den fungerer korrekt. Alle maskinfunktioner skal deaktiveres. Drej den øverste nødstopknap udad for at genoptage funktionerne.

### Betjening

Arbejdsplatformen kan betjenes med de nederste eller de øverste betjeningselementer.



#### Fare

Arbejdsplatformen er ikke elektrisk isoleret. Kontakt med eller utilstrækkelig afstand til en strømførende leder kan medføre dødsfald eller alvorlige personskader. Overhold den minimumsikkerhedsafstand, der er defineret i ANSI eller de gældende nationale sikkerhedsregler.

Der er risiko for at blive klemt mellem bevægelige dele. Der er risiko for alvorlig skade eller død, hvis man bliver fanget mellem dele, bygninger, strukturer eller andre genstande. Sørg for, at der er tilstrækkelig plads omkring maskinen, før chassiset eller platformen bevæges. Der skal være tilstrækkelig plads og tid til at stoppe bevægelsen og undgå kontakt med strukturer eller andre farer.

Arbejdsplatformen kan vælte, hvis den bliver ustabil. En vælteulykke medfører dødsfald eller alvorlige personskader. Arbejdsplatformen skal anvendes på et fast, plant og vandret underlag. Undgå kørehastigheder og/eller ujævnt terræn, som kan forårsage pludselige ændringer i platformens position. Arbejdsplatformen må ikke køres eller placeres til brug løftet i nærheden af skrænter, huller, skrånninger, blødt eller ujævnt underlag eller andre forhold, der medfører risiko for væltning. Arbejdsplatformen må ikke anvendes på ikke-godkendte steder eller i blæsevejr.

Platformens normerede arbejdsbelastning er den samlede vægt af personer og udstyr, der kan løftes på platformen.

Arbejdsbelastningen er angivet på platformens mærkeskilt, som sidder ved indgangen til platformen.



#### Fare

Arbejdsplatformen kan vælte, hvis den bliver ustabil. En vælteulykke medfører dødsfald eller alvorlige personskader. De kapacitetsværdier, der er angivet på platformens mærkeskilt, må ikke overskrides.

Kapacitetsværdierne angiver den normerede løftekapacitet og angiver ikke arbejdsplatformens stabilitet.

Brugeren har det ultimative ansvar for at sikre, at arbejdsplatformen er opstillet korrekt under de aktuelle forhold.

### Klargøring til brug

Brug følgende fremgangsmåde for at klarlægge platformen til brug:

1. Gennemfør et sikkerhedseftersyn før brug og en kontrol af systemets funktion.
2. Luk og lås bakkerne til styreventil, hydraulik og batteri.
3. Stil kontakten til afbrydelse af batteriet i aktiveret position.

### De nederste betjeningselementer

Kun funktionerne til løft og sænkning af platformen kan styres fra de nederste betjeningselementer. De nederste betjeningselementer kan bruges til første opsætning af arbejdsplatformen samt til test og eftersyn.

Brug følgende fremgangsmåde til at løfte eller sænke platformen ved hjælp af de nederste betjeningselementer.

1. Drej nødstopknappen (se figur 2).
2. Sæt nøglen i kontakten til valg af betjeningselement/betjening fra jorden, og drej kontakten for at skifte til positionen for de nederste betjeningselementer. Hold kontakten i positionen for de nederste betjeningselementer.
3. Hold kontakten for løft/sænkning af platformen opad for at løfte platformen, og hold den nedad for at sænke den.
4. Slip vippekontakten for at stoppe bevægelsen.

### Øverste betjeningselementer

De øverste betjeningselementer kan bruges til kørsel og placering af arbejdsplatformen under arbejdet.

Før de øverste betjeningselementer bruges, skal arbejdsplatformen opsættes korrekt som beskrevet under Klargøring til brug.

Brug følgende fremgangsmåde til at betjene arbejdsplatformen fra de øverste betjeningselementer:

1. Drej nødstopknappen fra de nederste betjeningselementer for at tilslutte strømmen igen (se figur 2).
2. Sæt nøglen i kontakten til valg af betjeningselement, og drej kontakten for at skifte til positionen for de øverste betjeningselementer.

#### Bemærk

*De øverste betjeningselementer fungerer ikke, mens kontakten til valg af betjeningselementer er i den nederste position.*

3. Træd ind på platformen, og luk lågen.
4. Drej nødstopknappen fra de øverste betjeningselementer for at tilslutte strømmen igen (se figur 3).
5. Arbejdsplatformen kan køres samt løftes og sænkes fra de øverste betjeningselementer.

**Tryk nødstopknappen ind, når de øverste betjeningselementer ikke er i brug, for at beskytte mod utilsigtet betjening.**

### Platform

Udvis forsigtighed, så du ikke glider og/eller falder under indstigning til og udstigning fra platformen. Lågen skal være lukket forsvarligt, når der er personer på platformen.

## Fare

Risikoen for en ulykke stiger, når det nedfoldelige rækværk er foldet ned. Disse ulykker kan medføre dødsfald eller alvorlige personskader. Platformen må ikke løftes, når det nedfoldelige rækværk er foldet ned. Der skal udvises meget stor forsigtighed, når platformen bevæges, mens det nedfoldelige rækværk er foldet ned.

Sørg for, at det nedfoldelige rækværk altid er slået op, og at udstyr er forsvarligt fastgjort, når maskinen ikke transporteres.

### Løft og sænkning

Løfthastigheden er proportional med joystickens position. Jo længere joystickens bevæges, jo hurtigere løftes platformen. Der er kun en sænkehastighed.

1. Stil kontakten til valg af kørsel/løft (se figur 3) i løfteposition.
2. Tryk låsekontakten mod joystickens, og hold den inde.
  - Platformen løftes ved at trække joystickens langsomt tilbage, til den ønskede højde er nået.
  - Platformen sænkes ved at trykke joystickens fremad.

### Afbrydelse af sænkning

Når platformen sænkes til et standsepunkt på cirka 1,8 m, lyser blinklyset konstant, og alarmeren afgiver hurtige korte bip. Platformen sænkes ikke i fem sekunder, uafhængigt af joystickens position.

Stil betjeningselementet i neutral position i midten for at nulstille sænkefunktionen, og begynd derefter at sænke platformen.

Når platformen befinder sig lavere end 1,8 m, og betjeningselementet bevæges for at sænke platformen, er der en forsinkelse på 1,5 sekund, før bevægelsen starter.

### Overbelastningssikring

Når belastningen på platformen nærmer sig eller når den normerede kapacitet, lyder en alarm, og den røde lampe på de nederste betjeningselementer blinker.

Alarmeren og lampen advarer brugeren om, at platformen er tæt på at være overbelastet. Alle funktioner fungerer normalt.

## Fare

Arbejdsplatformen kan vælte, hvis den bliver ustabil. En vælteulykke medfører dødsfald eller alvorlige personskader. De kapacitetsværdier, der er angivet på platformens mærkeskilt, må ikke overskrides.

Hvis platformen overbelastes, stopper et kontrolmodul løfte- og kørefunktionerne, alarmeren bipper langsomt, og advarslampen lyser, når platformen løftes til lige over 1,8 m. Platformen kan fortsat sænkes, så overlasten kan fjernes, ved hjælp af de øverste betjeningselementer eller nødsænkningssystemet.

Hvis platformen løftes til lige over 1,8 m, og der lastes materiale på platformen, så den overbelastes, stopper et styremodul løfte-, køre- og sænkefunktionerne. Alarmeren bipper langsomt, og advarslampen lyser. Hvis det sker, skal den last, der overskrider den normerede kapacitet, fjernes for at vende tilbage til normal drift.

Hvis nødsænkningshåndtaget aktiveres, mens platformen er overbelastet, kan de nederste styringer ikke benyttes, og på LCD-displayet vises "Function Locked Emergency Lowering Detected" (Funktion låst. Nødsænkning aktiveret). I så fald skal du fjerne belastningen, som overstiger den angivne kapacitet, og indtaste adgangskoden på LCD-tastaturet for at vende tilbage til normal drift.

### Udkørsel

Platformen kan forlænges og sikres låst i position.

Brug følgende fremgangsmåde for at forlænge platformen:

1. Træd ind på platformen, og luk lågen.

## Forsigtig

Forlængelsen kan bevæges, når låsen på udkøringshåndtaget er deaktiveret. Der kan forekomme personskade, hvis forlængelsen ved en fejl køres ud eller tilbagetrækkes. Sørg for, at begge udkøringshåndtagets låse er aktiveret, når forlængelsen køres ud i arbejdsposition, og når den foldes sammen. Platformen må kun køres ud eller tilbagetrækkes, hvis løfteplatformen står på et plant underlag.

2. Stå med front mod platformen, og tag fast i udkøringshåndtagene til platformen, løft dem, og tryk forlængelsen fremad for at køre den ud. Sænk håndtagene helt ned i den midterste eller forreste position, og sørg for, at de er fastlåst i den sænkede position.
3. Forsøg at bevæge skinnerne frem og tilbage for at sikre, at platformens forlængelse er låst.

Brug følgende fremgangsmåde for at køre platformen ind:

1. Træd ind på platformen, og luk lågen.

## Forsigtig

Forlængelsen kan bevæges, når låsen på udkøringshåndtaget er deaktiveret. Der kan forekomme personskade, hvis forlængelsen ved en fejl køres ud eller tilbagetrækkes. Sørg for, at begge udkøringshåndtagets låse er aktiveret, når forlængelsen køres ud i arbejdsposition, og når den foldes sammen. Platformen må kun køres ud eller tilbagetrækkes, hvis løfteplatformen står på et plant underlag.

2. Stå med front mod platformen, og tag fast i udkøringshåndtagene til platformen, løft dem, og træk forlængelsen tilbage for at køre den ind. Sænk håndtagene helt ned i sammenfoldet position, og sørg for, at de er fastlåst i den sænkede position.
3. Forsøg at bevæge skinnerne frem og tilbage for at sikre, at platformens forlængelse er låst.

### Kørsel og Styring

#### Fare

Arbejdsplatformen kan vælte, hvis den bliver ustabil. En vælteulykke medfører dødsfald eller alvorlige personskader. En løftet arbejdsplatform må ikke køres på blødt, ujævnt eller hældende underlag. **Kør ikke på hældninger over 25 procent.**

En helt sammenfoldet maskine kan køre på hældninger op til 25 procent. En hældning 25 procent svarer til en lodret stigning på 0,76 m over en vandret distance på 3,05 m.

#### Advarsel

Forkert kørsel eller styring af arbejdsplatformen kan medføre dødsfald eller alvorlige personskader. Du skal læse og forstå oplysningerne i denne brugervejledning og på skilte og mærkater på maskinen, før arbejdsplatformen tages i brug.

Brug følgende fremgangsmåde til at betjene køre- og styrefunktionerne.

1. Stil kontakten til valg af kørsel/løft (se figur 3) i køreposition.
2. Tryk joysticken til kørsel fremad for at køre chassiset fremad. Træk joysticken tilbage for at køre chassiset tilbage. Kørehastigheden er proportional med joystickens position.
3. Kørebewægelsen stoppes ved at stille joysticken i neutral position.

#### Bemærk

Nødstop udføres ved at trykke nødstopknappen ind og aktivere parkeringsbremsene.

4. Kontakten for styring er en momentan vippekontakt oven på joysticken for kørsel. Kontakten styrer de to forhjul, som styrer arbejdsplatformen.
  - Styring til højre foretages ved at holde højre side af kontakten for styring inde.
  - Styring til venstre foretages ved at holde venstre side af kontakten for styring inde.

#### Bemærk

Hvis styrekontakten holdes nede for længe, kan maskinen foretage en skarp drejning. Det er især tilfældet, hvis kørsel og styring foretages samtidigt. Det kan være nemmere at dreje hjulene i små trin ved hjælp af en række korte tryk på kontakten for styring.

5. Ret styrehjulene op, når drejningen er fuldført. Styrehjulene retter ikke op automatisk.

#### Kontakt for kørselsområde

Kontakten for kørselsområde har to positioner til valg af betjening af drivhjulene:

- Høj (Kanin) – til normale køreforhold.

- Lav (Skildpadde) – til kørsel på stigninger på op til 25 procent, som kræver lav hastighed og højt omdrejningsmoment, og hvor det høje område ikke er tilstrækkeligt til at køre op ad stigningen.

I det høje område kører maskinen op til 3,2 km/t, når platformen er løftet mindre end 2,4 m, og op til 0,6 km/t, når platformen er løftet over 2,4 m. Stil kontakten for køreområde på den høje indstilling ved normal brug af maskinen.

#### Forsigtig

Forlængelsen kan bevæges, når låsen på udkøringshåndtaget er deaktiveret. Der kan forekomme personskade, hvis forlængelsen ved en fejl køres ud eller tilbagetrækkes. Sørg for, at begge udkøringshåndtagets låse er aktiveret, når forlængelsen køres ud i arbejdsposition, og når den foldes sammen. Platformen må kun køres ud eller tilbagetrækkes, hvis løfteplatformen står på et plant underlag.

Stil kontakten for køreområde på den lave indstilling med platformen sænket helt ned og forlængelsen omhyggeligt fastgjort før kørsel op ad en rampe i forbindelse med transport af maskinen.

Ved kørsel med maskinen skal den stoppe helt op, før der skiftes fra lavt til højt kørselsområde.

#### Kørehastigheder

Kontakten er proportional med joystickens position. Jo længere joysticken bevæges, jo hurtigere er kørehastigheden.

Sænk altid farten før kørsel over ujævnt terræn eller på hældninger.

Kørehastighedsområderne er koblet sammen med sikkerhedsafbrydere, som registrerer platformens position.

- Når platformen er løftet under ca. 1,8 m, kan arbejdsplatformen køres med alle kørehastigheder.
- Når platformen er løftet over 1,8 m, kan den kun køre med den langsomste kørehastighed.

#### Advarsel

Risikoen for en ulykke øges, hvis sikkerhedsanordningerne ikke fungerer korrekt. Disse ulykker kan medføre dødsfald eller alvorlige personskader. Sikkerhedsanordningerne må ikke ændres, deaktiveres eller tilsidesættes.

Arbejdsplatformen må ikke bruges, hvis den kører hurtigere end 0,6 km/t svarende til 5,3 m på 30 sekunder, når den er løftet over 1,8 m.

#### Låsning af kørsel/løft med niveauføler

Når platformen er løftet over 1,8 m, er løfte og kørefunktionerne låst sammen ved hjælp af en niveauføler. Hvis chassiset er vipet mere end specificeret i sideretningen eller frem-tilbage (se "Specifikationer" på

side 22-27), deaktiveres funktionerne for løft af platformen samt kørsel, og der lyder en intermitterende alarm, når disse betjeningselementer aktiveres.

Hvis låsning af kørsel/løft med niveauføler slår løft af platformen og kørsel fra, skal platformen sænkes og køres til et vandret underlag.

### Nedfoldning af rækværk

Platformens rækværk kan foldes ned, så maskinen kan køre under forhindringer med lav frihøjde.

#### Fare

**Risikoen for en ulykke stiger, når det nedfoldelige rækværk er foldet ned. Disse ulykker kan medføre dødsfald eller alvorlige personskader. Platformen må ikke løftes, når det nedfoldelige rækværk er foldet ned. Der skal udvises meget stor forsigtighed, når platformen bevæges, mens det nedfoldelige rækværk er foldet ned.**

Brug følgende fremgangsmåde for at folde rækværket ned.

1. Fjern alle materialer fra platformens gulv, og kørlørlængelsen ind.
2. Tag stiften ud af den hængslede topskinne på forlængelsen. Fold den hængslede skinne helt ind.
3. Løft den venstre skinne til forlængelsen op, og fold den ind.
4. Tag stiften ud af den hængslede topskinne på hovedplatformen. Fold den hængslede skinne helt ind.
5. Løft den venstre skinne til hovedplatformen op, og fold den ind.
6. Løft den højre skinne til forlængelsen op, og fold den ind.
7. Løft den højre skinne til hovedplatformen op, og fold den ind.
8. Udfør proceduren i omvendt rækkefølge for at sætte skinnerne på plads igen.

### Progressiv hældning

Det progressive hældningssystem gør det muligt at betjene maskinen på større skråninger fra side til side, når platformen er under den maksimale nominelle højde. Efterhånden som platformen hæves, mindskes graden af hældning fra side til side, som maskinen kan betjenes på. Se bilag A - Proportionel hældning for at bestemme forholdet mellem platformshøjde og hældningsgrad for specifikke maskinmodeller.

S3226E-maskiner med følgende serienumre er udstyret med et progressivt hældningssystem:

- S3226E-04-190501073 og fremefter
- S3226E-01-190100398 og fremefter

Alle andre saksemaskiner, der er fremstillet fra juni 2020 og derefter, er udstyret med progressiv hældning.

### Bakker, der kan drejes ud

Batterier og hydraulikkomponenter er placeret i bakker, der kan drejes ud, på begge sider af chassiset.

- Batteribakkerne indeholder hver to batterier. Der sidder en batteribakke foran på maskinen på begge sider af chassiset.
- Styreventilen på højre side af chassiset indeholder den hydrauliske styreventil med friløbsventil, ventil til bremseudløsning samt håndpumpe til bremsen. LCD-diagnostikskærmen er også placeret i denne bakke.
- Hydraulikbakken på venstre side af chassiset indeholder hydraulikpumpe, hydraulikvæskebeholder og væskefilter.

#### Fare

**Arbejdsplatformen kan vælte, hvis den bliver ustabil. En vælteulykke kan medføre dødsfald eller alvorlige personskader. Bakkerne må ikke åbnes, når platformen er løftet over 2,4 meter.**

- Bakken åbnes ved at trække låsepalen opad og vippe bakken ud.
- Låsepalen skal fjernes, før batteribakken kan åbnes.
- Ved lukning af bakkerne skal batteribakken lukkes først. Bakken med låsepal holder begge bakker lukket.

### Sænkning i nødsituationer

Brug følgende fremgangsmåde til at betjene systemet til sænkning i en nødsituation.

#### Advarsel

**Risikoen for en ulykke øges, hvis sikkerhedsanordningerne ikke fungerer korrekt. Disse ulykker kan medføre dødsfald eller alvorlige personskader. I en nødsituation skal du straks trykke nødstopknappen ind for at deaktivere styresystemet, før du bruger systemet til sænkning i en nødsituation.**

1. I en nødsituation skal du straks trykke nødstopknappen ind for at deaktivere styresystemet.
2. Hvis det er muligt, skal forlængelsen køres ind.
3. Hold afstand til saksestrukturen, og gør følgende:
  - S3215E/S3219E – Tryk grebet til sænkning i en nødsituation foran på maskinen ned for at sænke platformen.
  - S3220E/S3226E/S4726E/S4732E – Træk håndtaget til sænkning i en nødsituation bag på

## Betjening

---

maskinen udad for at sænke platformen.

4. Kontrollér, at grebet/håndtaget er udløst helt, og at ventilen til sænkning i en nødsituation er helt lukket, før arbejdsplatformen betjenes.

### Blinklys

Der sidder et ekstra blinklys under den øverste styreboks. Blinklyset advarer personer om, at platformen befinder sig i området.

Lyset blinker med en hastighed på cirka et blink i sekundet under normal drift, når maskinen er indstillet til drift via de øverste betjeningselementer.

Når platformen sænkes, og sænkingsafbrydelsen er aktiv, er lyset tændt hele tiden.

### Aftagelige øverste styringer/sidedrev

Maskinen kan forsynes med en aftagelig øverste styreboks eller en sidedrevspendant.

### Snorkel OnSite

Snorkel OnSite drives af Trackunit-telematik. OnSite giver adgang i realtid til maskinoplysninger som f.eks. maskinstatus (tændt/slukket), timer, placering og batteriniveau. Disse data kan hjælpe med at identificere brugs- og vedligeholdelsestendenser for at maksimere operatørens effektivitet. Et valgfrit tastatur kan bruges til at begrænse adgangen til kun autoriseret personale ved hjælp af en pinkode eller et RFID-kort.

Du kan finde flere oplysninger i Trackunit-oplysningerne, der følger med maskinen. Teknisk support for Trackunit kan fås via e-mail [supportus@trackunit.com](mailto:supportus@trackunit.com) eller telefon 1-844-661-0340. Når du kontakter teknisk support for Trackunit, skal du have Trackunits serienummer (7 cifre startende med 3) til rådighed for at hjælpe dig med fejlfinding. Serienummeret kan findes på flådelisten eller under flåde/enhedsside/fanen Telematik.



### **Fare**

Der er risiko for at blive klemt mellem bevægelige dele. Der er risiko for alvorlig skade eller død, hvis man bliver fanget mellem dele, bygninger, strukturer eller andre genstande. Hold en afstand på mindst 1 m omkring maskinen, før chassis eller platform bevæges. Der skal være tilstrækkelig plads og tid til at stoppe bevægelsen og undgå kontakt med strukturer eller andre farer.

Hold en afstand på mindst 1 m til arbejdsplatformen, når du betjener de aftagelige øverste betjeningslementer eller sidedrevspendanten fra jorden.

## Transport af maskinen

### Klargøring til transport

Brug følgende fremgangsmåde for at klargøre arbejdsplatformen til transport.

1. Fjern eventuelt unødvendigt værktøj, materiale eller andre løse genstande fra platformen.
2. Luk og lås batteribakkerne og lågerne i afskærmningen.

### Transport

Arbejdsplatformen kan flyttes på et transportkøretøj. Afhængig af situationen kan arbejdsplatformen løftes med en gaffelløfter, køres, trækkes eller løftes op på et køretøj, fx. en lastvogn eller en anhænger. Løft med gaffelløfter anbefales.

Det udstyr, der bruges til at laste, aflæsse og transportere arbejdsplatformen, skal have en tilstrækkelig kapacitet. Køretøjet vægt i tørt tilstand er angivet i "Specifikationer" på side 22-27 og præget på serienummerskiltet.

Brugeren har alt ansvar for følgende:

- Valg af en egnet transportmetode.
- Valg af korrekt transportmiddel samt brug af transport- og fastgøringsudstyr.
- At sikre, at det anvendte udstyr kan holde til arbejdsplatformens vægt.
- At sikre, at alle producentens instrukser og advarsler, arbejdsgiverens regler og sikkerhedsforskrifter samt national og regional lovgivning overholdes.

### Løft med gaffelløfter

Brug følgende fremgangsmåde til at løfte arbejdsplatformen med en gaffelløfter.

1. Fold arbejdsplatformen korrekt sammen.
2. Fjern alle personer, værktøj, materiale eller andre løse genstande fra platformen.
3. Hvis maskinen skal løftes fra bagenden, skal gaffelløfterens gaffler føres ind i lommerne.

### **Forsigtig**

Hvis arbejdsplatformen løftes med gafflerne placeret forkert, kan maskinens dele beskadiges som følge af kraftpåvirkningen. Hvis maskinen skal løftes fra siden, skal gafflerne placeres lige under de angivne løftepunkter.

4. Hvis maskinen skal løftes fra en af siderne, skal gafflerne placeres direkte under bakkernes hængsler og bag hulbeskyttelsespladen.
5. Arbejdsplatformen må ikke løftes højere, end det er nødvendigt for at transportere den. Kør gaffelløfteren langsomt og forsigtigt under transporten af arbejdsplatformen.

### Spil

Brug et spil til at laste og aflæsse arbejdsplatformen på ramper, der overstiger maskinens hældningsspecifikation. Se "Specifikationer" på side 22-27. Et spil kan også bruges ved dårligt vejgreb, ujævnt underlag eller en stejl rampe, der gør kørsel farlig.

Brug følgende fremgangsmåde til at trække arbejdsplatformen op på et transportkøretøj ved hjælp af et spil.

1. Placér transportkøretøjet, så arbejdsplatformen ikke ruller frem, efter den er lastet.
2. Fjern eventuelt unødvendigt værktøj, materiale eller andre løse genstande fra platformen.
3. Kør maskinen frem til læsserampen med forhjulene nærmest rampen. Sørg for, at maskinen står midt for rampen, og at styrehjulene peger lige frem.
4. Fold arbejdsplatformen korrekt sammen.

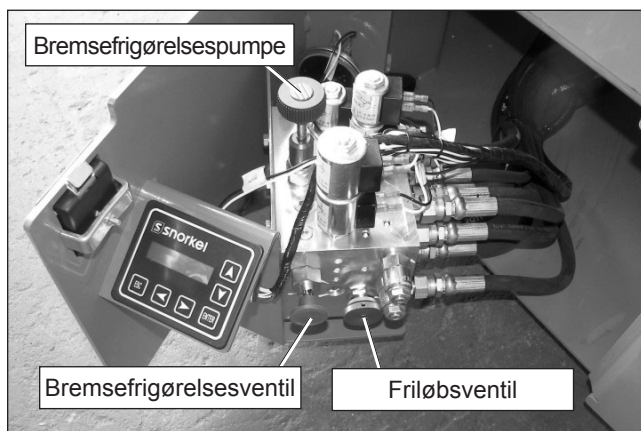
### **Advarsel**

**Arbejdsplatformen kan køre frit, når bremserne er udløst. Dette kan medføre dødsfald eller alvorlige personskader. Aktivér bremserne igen, før arbejdsplatformen anvendes.**

5. Sæt stopklodser ved hjulene for at forhindre, at arbejdsplatformen bevæger sig ukontrolleret.

### Ventiler med ventil til udløsning af bremsen på ventilens side

1. Løsn låsepalen, og drej bakken med styreventilen på højre side af maskinen ud. Ventilen til udløsning af bremsen og friløbsventilen sidder på siden af hydraulikmanifolden. Pumpen til udløsning af bremsen sidder oven på ventilen (se figur 5).



Figur 5 – Hydraulikbakke

2. Drej ventilen til udløsning af bremsen, og tryk den ind, for at åbne den helt.
3. Drej ventilen til friløb mod uret til helt åben position.
4. Tryk på grebet til udløsning af bremsen, og slip det, til det ikke længere kan pumpes.
5. Sæt spilwiren på fastgøringsøjerne foran på chassiset.
6. Fjern stopklodserne, og brug spillet til at trække arbejdsplatformen op på transportkøretøjet.

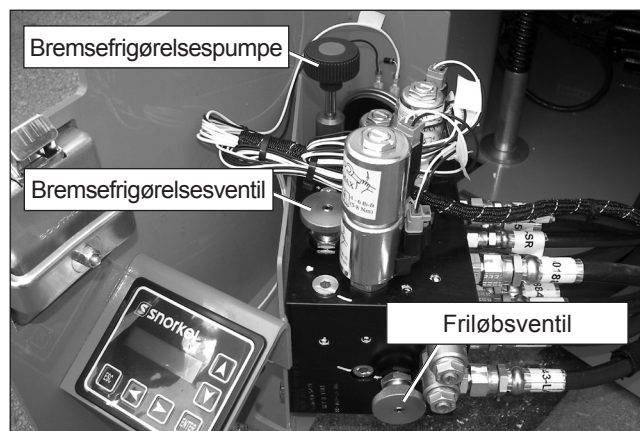
### **⚠Advarsel**

Arbejdsplatformen kan køre frit, når bremserne og ventilen til friløb er deaktiveret. Dette kan medføre dødsfald eller alvorlige personskader. Luk ventilen for friløb, og aktivér bremserne igen, før arbejdsplatformen anvendes.

7. Luk ventilen for friløb.
8. Kør arbejdsplatformen frem eller tilbage, og stop den for at aktivere parkeringsbremserne igen. Ventilen til udløsning af bremsen kan køres, når den aktiveres, mens maskinen køres.
9. Kontrollér, at drivsystemet og bremserne fungerer korrekt, før arbejdsplatformen anvendes.

### **Ventiler med ventil til udløsning af bremsen oven på ventilen**

1. Løsn låsepalen, og drej bakken med styreventilen på højre side af maskinen ud. Ventilen til udløsning af bremsen pumpen til udløsning af bremsen sidder oven på hydraulikmanifolden. Ventilen til friløb sidder på siden af ventilen (se figur 6).



Figur 6 – Hydraulikbakke

2. Drej ventilen til udløsning af bremsen med uret til helt lukket position. Drej ventilen til friløb mod uret til helt åben position. Tryk på og slip grebet til pumpen for udløsning af bremsen flere gange, til den bliver hård at trykke ind, for at udløse bremserne.
3. Sæt spilwiren på fastgøringsøjerne foran på chassiset.
4. Fjern stopklodserne, og brug spillet til at trække arbejdsplatformen op på transportkøretøjet.

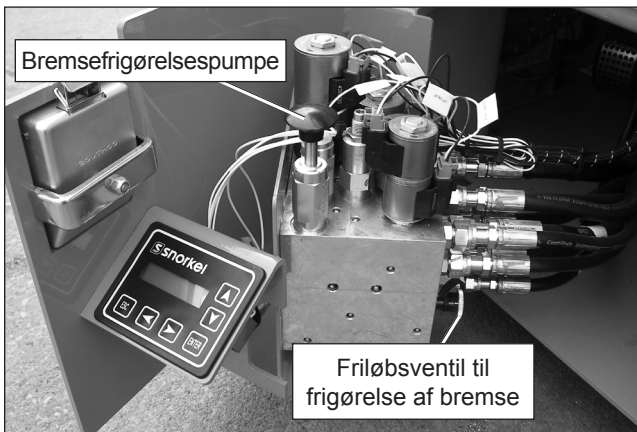
### **⚠Advarsel**

Arbejdsplatformen kan køre frit, når bremserne og ventilen til friløb er deaktiveret. Dette kan medføre dødsfald eller alvorlige personskader. Luk ventilen for friløb, og aktivér bremserne igen, før arbejdsplatformen anvendes.

5. Drej ventilen til udløsning af bremsen mod uret til helt åben position. Drej ventilen til friløb med uret til helt lukket position.
6. Kør arbejdsplatformen frem eller tilbage, og stop den for at aktivere parkeringsbremserne igen.
7. Kontrollér, at drivsystemet og bremserne fungerer korrekt, før arbejdsplatformen anvendes.

### **Ventiler med ventil til udløsning af bremsen/friløb bag på ventilen**

1. Løsn låsepalen, og drej bakken med styreventilen på højre side af maskinen ud. Ventilen til udløsning af bremsen/friløb sidder bag på hydraulikmanifolden (se figur 7).



Figur 7 – Hydraulikbakke

2. Drej ventilen til udløsning af bremsen/ventilen til friløb med uret til helt lukket position. Tryk på og slip grebet til pumpen for udløsning af bremsen flere gange, til den bliver hård at trykke ind, for at udløse bremserne.
3. Sæt spilwiren på fastgøringsøjerne foran på chassiset.
4. Fjern stopklodserne, og brug spillet til at trække arbejdsplatformen op på transportkøretøjet.

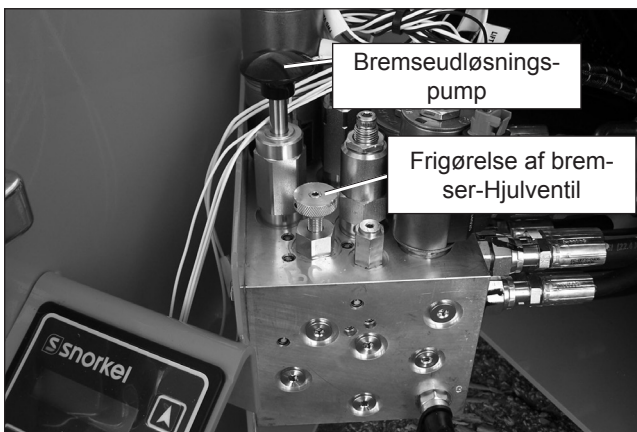
### ⚠Advarsel

**Arbejdsplatformen kan køre frit, når bremserne og ventilen til friløb er deaktiveret. Dette kan medføre dødsfald eller alvorlige personskader. Luk ventilen for friløb, og aktivér bremserne igen, før arbejdsplatformen anvendes.**

5. Drej ventilen til udløsning af bremsen/ventilen til friløb mod uret til helt åben position.
6. Kør arbejdsplatformen frem eller tilbage, og stop den for at aktivere parkeringsbremserne igen.
7. Kontrollér, at drivsystemet og bremserne fungerer korrekt, før arbejdsplatformen anvendes.

### Ventiler med bremseudløsningspumpe og bremseudløsning/frihjulventil på toppen af ventilen

1. Sæt batteriafbryderen i slukket position.
2. Lås op og sving kontrolventilbakken ud på højre side af maskinen. Bremseudløserpumpen og bremseudløsnings-/frihjulventilerne er placeret øverst på den hydrauliske manifold (se figur 8).



Figur 8 – Hydraulisk bakke

3. Drej bremseudløsnings-/frihjulventilen med uret til den helt lukkede position.
4. Tryk og slip knappen til bremseudløserpumpen flere gange, indtil den bliver hård at trykke på, for at udløse bremserne.
5. Fastgør spillet til fastspændingskroge (se figur 8) på forsiden af kabinettet.
6. Fjern hjulklodserne, og brug spillet til at placere luftplatformen på transportkøretøjet. Du må ikke overskride 3,2 km/t (2 mph), når du trækker.

### ⚠Advarsel

**Luftplatformen kan bevæge sig frit, når bremserne og friløbsventilen er deaktiveret. Død eller alvorlig personskade kan skyldes sådanne ulykker. Luk friløbsventilen, og nulstil bremserne, før du betjener luftplatformen.**

7. Drej bremseudløsnings-/frihjulventilen mod uret til helt åben stilling.
8. Kør luftplatformen fremad eller baglæns, og stop derefter for at nulstille parkeringsbremserne.
9. Kontrollér, at køresystemet og bremserne fungerer korrekt, før du betjener luftplatformen.

### Kørsel

### ⚠Fare

**Arbejdsplatformen kan vælte, hvis den bliver ustabil. En vælteulykke medfører dødsfald eller alvorlige personskader. Kør ikke på ramper med en hældning på over 25 procent, eller hvor forholdene på rampen gør, at kørsel er farlig.**

Brug et spil til at laste og aflæsse arbejdsplatformen på ramper, der overstiger maskinens hældningsspecifikation. Se "Specifikationer" på side 22-27. Et spil kan også bruges ved dårligt vejgreb, ujævnt underlag eller en stejl rampe, der gør kørsel farlig.

Kør arbejdsplatformen op på transportkøretøjet, hvis der ikke er adgang til et spil, og rampens har en hældning, arbejdsplatformen kan køre på.

Brug følgende fremgangsmåde til at køre arbejdsplatformen op på transportkøretøjet.

1. Placér transportkøretøjet, så arbejdsplatformen ikke ruller frem, efter den er lastet.
2. Sæt stopklodser ved hjulene, så køretøjet ikke kan rulle væk fra rampen, mens arbejdsplatformen læsses.
3. Fjern eventuelt unødvendigt værktøj, materiale eller andre løse genstande fra platformen.

### ⚠ Forsigtig

Forlængelsen kan bevæges, når låsen på udkøringshåndtaget er deaktiveret. Der kan forekomme personskade, hvis forlængelsen ved en fejl køres ud eller tilbagetrækkes. Sørg for, at begge udkøringshåndtagets låse er aktiveret, når forlængelsen køres ud i arbejdsposition, og når den foldes sammen. Platformen må kun køres ud eller tilbagetrækkes, hvis løfteplatformen står på et plant underlag.

4. Træk platformens forlængelse helt ind, og sørg for, at den er fastgjort og låsehåndtagene er korrekt monteret. Sænk platformen helt.
5. Kør arbejdsplatformen frem til foden af læsserampen med forhjulene nærmest rampen. Sørg for, at arbejdsplatformen står midt for rampen, og at styrehjulene peger lige frem.
6. Stil kontakten for køreområde på lav (skildpade) ved kørsel op på eller ned ad en rampe.
7. Kør arbejdsplatformen op på eller ned af transportkøretøjet i en lige linje over hældningen med minimal drejning.

### Løft

Brug en et selesystem med fire punkter, som er fastgjort til løfteøjerne, ved løft af arbejdsplatformen. Maskinen kan beskadiges, hvis selen fastgøres andre steder.

### ⚠ Advarsel

Risikoen for en ulykke øges, hvis arbejdsplatformen løftes ved hjælp af uegnet udstyr og/eller uegnede løfteteknikker. Disse ulykker kan medføre dødsfald eller alvorlige personskader. Brug egnet udstyr og egnede løfteteknikker ved løft af arbejdsplatformen.

Du skal kende arbejdsplatformens vægt og løfteanordningernes kapacitet, før du løfter platformen.

- Løfteanordninger omfatter spil eller kran, kæder, remme, kabler, kroge, skiver, sjækler, seler og andet udstyr, der bruges til at holde maskinen.
- Køretøjets vægt i tom tilstand er præget på serienummerskiltet og angivet i maskinens specifikationer.

Brugeren har alt ansvar for følgende:

- At sikre, at det anvendte udstyr kan holde til arbejdsplatformens vægt.
- At sikre, at alle producentens instrukser og advarsler, arbejdsgiverens regler og sikkerhedsforskrifter og/eller national og regional lovgivning overholdes.

Brug følgende fremgangsmåde til at løfte arbejdsplatformen op på transportkøretøjet:

1. Fold arbejdsplatformen korrekt sammen.

2. Efterse de forreste og bagerste løfteøjer for at sikre, at de ikke har revner, og at de er i god stand. Der er to øjer bag på chassiset og to foran. Eventuelle skader skal repareres af en faguddannet tekniker, før maskinen må løftes.
3. Fjern alle personer, værktøj, materiale eller andre løse genstande fra platformen.
4. Sæt kæder eller remme i løfteøjerne ved hjælp af de fastboltede sjækler. Der kan også anvendes kroge, der passer i øjerne og har fastgørelsesmekanismer, der forhindrer dem i at falde ud, hvis linen skulle blive slap.

Selens kabel må ikke føres gennem løfteøjerne.

- Kablerne kan beskadiges og/eller svigte på grund af kontakten mellem kablet og øjets skarpe kanter.
- Kantbeskyttelse kan ikke monteres i øjet på en effektiv måde.

### Opbevaring

Maskinen kræver ikke service, hvis den skal opbevares, eller hvis den ikke bruges, i mindre end en uge.

Hvis maskinens funktioner ikke har været brugt i mere end en uge, skal de blotlagte cylinderstænger smøres med let, hvidt lithiumpåsmørefedt, og batterierne skal oplades jævnlige.

### Vedligeholdelse

#### ⚠ Advarsel

Blokér altid løfteenheden, når det er nødvendigt at foretage vedligeholdelse med platformen løftet.

#### Hydraulikvæske

Hydraulikvæskebeholderen sidder i hydraulikbakken. Se figur 8.



Figur 8 – Hydraulikvæskebeholder

#### Bemærk

Der må aldrig påfyldes væske, mens platformen er løftet.

## Vedligeholdelse

---

### Kontrol af hydraulikvæske

1. Kontrollér, at platformen er sænket helt ned.
2. Kontrollér visuelt, at væsken er synlig i skueglasset.
3. Fjern om nødvendigt påfyldningsdækslet, og påfyld væske af den rigtige type. Sæt dækslet på, og kontrollér at det sidder fast. Se maskinspecifikationerne.

### Batterivedligeholdelse

#### Advarsel

**Fare for blanding med eksplosiv gas. Gnister, flammer og rygende materialer må ikke opbevares i nærheden af batterierne.**

**Brug altid sikkerhedsbriller, når der arbejdes i nærheden af batterier.**

**Batterivæske er meget ætsende. Skyl omhyggeligt spildt væske væk med rent vand.**

**Batterierne skal altid udskiftes med batterier, der er godkendt af producenten.**

- Kontrollér batterivæskens niveau dagligt, især hvis maskinen bruges i et varmt, tørt klima.
- Hvis elektrolytniveauet er mindre end 6 mm over pladerne, skal der påfyldes destilleret vand. Brug IKKE ledningsvand med højt mineralindhold, da det afkorter batterilevetiden.
- Hold batteriernes poler og øverste del rene.
- Se servicevejledningen for at få nærmere oplysninger om, hvordan batterilevetiden forlænges, og udførlige serviceanvisninger.

#### Advarsel

**Brug altid reservedele, der er godkendt af producenten.**

### Batteriopladning

Oplad batterierne efter hvert skift eller tidligere, hvis batterierne er afladet.

#### Advarsel

**Batterierne skal oplades et sted med god ventilation.**

**Batterierne må ikke oplades, når maskinen befinder sig tæt på en kilde til gnister eller ild.**

**Batterierne tager permanent skade, hvis de ikke genoplades umiddelbart efter, at de er afladet.**

**Kablerne må aldrig kobles fra batterierne, mens laderen er tilsluttet.**

**Laderen skal holdes tør.**

**Brug følgende fremgangsmåde for opladning af batterierne.**

1. Kontakten til afbrydelse af batteriet sidder bag på chassiset under trinbrættet. Drej kontakten til afbrydelse af batteriet til deaktiveret position.
2. Kontrollér vandniveauet på batteriet. Der skal kun fyldes vand på de enkelte celler, hvis pladerne er blotlagt. Udskift batteriet polbeskyttere.
3. Kobl laderen til en korrekt jordet vekselstrømskontakt ved hjælp af en 3-ledet forlængerledning på mindst 3,31 mm<sup>2</sup>. Forlængerledningen skal være så kort som muligt og i god stand.
4. Laderen skal være tilsluttet, til den slukker af sig selv.
5. Kobl forlængerledningen fra, når laderen er slukket. Lad batteriene køle af efter opladningen.
6. Kontrollér vandniveauet på batteriet. Der skal kun fyldes vand på de enkelte celler, hvis pladerne er blotlagt. Udskift batteriet polbeskyttere.

### Bortskaffelse af brugte materialer

Læs, hvordan du bortskaffer materialer korrekt, i de gældende nationale standarder og/eller medarbejderstandarder, før du bortskaffer miljøfarlige materialer som for eksempel hydraulikvæske, batterier og batterivæske.

## Eftersyns- og vedligeholdelsesplan

### Forsigtig

**Hypigheden og omfanget af de periodiske eftersyn kan variere afhængig af gældende nationale regler.**

Et komplet eftersyn består af periodisk visuel og driftsmæssig kontrol samt periodiske mindre justeringer, som sikrer korrekt ydeevne. Dagligt eftersyn vil forhindre unormal slitage og forlænge levetiden for alle systemer. Eftersyns- og vedligeholdelsesplanen skal gennemføres med de angivne intervaller og efter længere tids opbevaring, før maskinen tages i brug igen. Eftersyn og vedligeholdelse skal udføres af personale, som er uddannet og bekendt med mekaniske og elektriske procedurer.

### Advarsel

**Sæt dig ind i maskinens funktion, før der foretages forebyggende vedligeholdelse. Blokér altid løfteenheden, når det er nødvendigt at foretage vedligeholdelse med platformen løftet.**

Tjeklisten til daglig forebyggende vedligeholdelse er designet til service og vedligeholdelse af maskinen. Tag en fotokopi af tjeklisten til daglig forebyggende vedligeholdelse, og brug tjeklisten, når der foretages eftersyn af maskinen.

## Tjekliste for daglig forebyggende vedligeholdelse

## Rapport for forebyggende vedligeholdelse

Dato: \_\_\_\_\_

Serienr.: \_\_\_\_\_

Ejer: \_\_\_\_\_

Tekniker: \_\_\_\_\_

Modelnr.: \_\_\_\_\_

Enhed	Efterse for	J	N	R
<b>Brugervejledning</b>	I holder til brugervejledning, alle sider læselige og intakte			
<b>Elektrisk system</b>				
Batterivæskniveau	Korrekt niveau			
Batteriterminaler	Rene, stik tilspændt			
Batterilader	Korrekt funktion			
Kabler og ledningsbundt	Ingen slitage eller fysisk skade			
<b>Hydraulisk system</b>				
Væskniveau	Synlig på målepind med platformen foldet sammen			
Slanger, rør og samlinger	Ingen lækager, alle samlinger tætte			
Friløbsventil	Helt lukket			
<b>Diagnostikskærm</b>	Viser driftstid/batteristand			
<b>Dæk og fælge</b>	God stand			
<b>Jordrem</b>	På plads og solidt fastgjort			
<b>Nederste betjeningspanel</b>				
Betjeningselementer	Korrekt funktion			
Nødstop	Frakobler nederst betjeningselementer/korrekt funktion			
Alarm for sænkning og afbrydelse	Lyder når platformen sænkes/korrekt funktion			
<b>Sammenkobling til beskyttelse mod huller</b>	Korrekt funktion			
<b>Sænkning i nødsituationer</b>	Korrekt funktion			
<b>Sikkerhedsudstyr</b>	Ingen skader eller deformation			
<b>Blinklys</b>	Korrekt funktion			
<b>Strukturer</b>				
Svejsninger – Chassis, platform osv.	Svejsninger intakte, ingen skader eller deformation			
Ruller og skydeblokke	På plads, ingen skader eller deformation			
Fastgørelsesanordninger	På plads, tilspændt, ingen skader			
<b>Øverste betjeningspanel</b>				
Rækværkssystem	Svejsninger intakte, ingen skader eller deformation Alle fastgørelsesanordninger på plads, ingen løse eller manglende dele			
Platformforlængelse/låsehåndtag	Korrekt funktion, ingen skader eller deformation			
Bremser	Korrekt funktion			
Betjeningselementer	Korrekt funktion			
Nødstop	Frakobler de øverste betjeningselementer			
Alarm for sænkning og afbrydelse	Lyder når platformen sænkes/korrekt funktion			
Alarm for kørebevægelse	Lyder, når arbejdsplatformens kørefunktion betjenes			
Indikator for batteriets stand	Korrekt funktion			
Horn	Lyder, når det aktiveres			
<b>Skilte og mærkater</b>	På plads og læselige			

Vejledning til vedligeholdelsestabellen: J = Ja/Acceptabel, N = Nej/Ikke acceptabel, R = Repareret/Acceptabel

**Generelle specifikationer – S3215E**

**Arbejdsplatform**

Arbejdshøjde	6,6 m
Maksimal platformhøjde	4,6 m
Drejeradius	
Indvendig	10,16 cm
Udvendig	1,63 m
Akselafstand	1,32 m
Afstand til jorden	
Hulbeskyttelse løftet	6,68 cm
Hulbeskyttelse sænket	1,9 cm
Maksimal hjulbelastning	659 kg
Maksimalt jordtryk	12,3 kg/cm <sup>2</sup>
Vægt, EVW	
Cirka	1227 kg
Maksimal tilladt manuel kraft (sidetræk)	
Indendørs	400 N
Udendørs	200 N
Bredde sammenfoldet	81,3 cm
Længde sammenfoldet	1,79 m
Med trinbræt afmonteret	1,73 m
Sammenfoldet højde	2,0 m
Med rækværk nedfoldet	1,56 m

**Platform**

Mål	
Hovedplatform	71,6 cm x 161,9 cm
Forlængelse	71,6 cm x 91,4 cm
Totallængde med forlængelse	253,4 cm
Rækværkets højde	1,1 m
Fodbrættets højde	15,2 cm
Normeret arbejdsbelastning	
Total	273 kg
Forlængelse	113 kg
Maksimalt antal personer	1 udendørs 2 indendørs

**Funktionshastighed**

Løft af platform	16 til 20 sekunder
Sænkning af platform	30 til 36 sekunder
Højt kørselsområde	
Platform under 1,8 m	0 til 3,2 km/t
Lavt kørselsområde	
Platform over 1,8 m	0 til 0,6 km/t

**Drivsystem**

Standard	Tohjulstræk
Hældning	25%
Maksimal kørehøjde	4,6 m

**Låsning af kørsel/løft med niveauføler**

Sideværts(ANSI)	2 grader*
Sideværts (CE/AS/NZS)	1,5 grader*
Frem-tilbage	4 grader

**Dæk**

Massiv gummi, der ikke lave mærker	30,5 cm x 10,2 cm
---------------------------------------	-------------------

**Elektrisk system**

Spænding	24 V DC negativ chassisjord
Kilde	Fire batterier 6V 220 A
Anbefalet væske	destilleret vand
Lader	25 A
Indgang	120/240 V

**Hydraulisk system**

Maksimalt tryk	22.750 kPa (3.300 psi)
Beholderkapacitet	11,35 l
Systemkapacitet	13,2 l
Maksimal driftstemperatur	71°C
Anbefalet hydraulikvæske	
Over -12°C	ISO VG32
Under -12°C	ISO VG15

**Omgivende lufttemperatur driftsområde**

Celsius	-18°C til 43°C
Fahrenheit	0°F til 110°F

**Maksimal vindhastighed**

Vindstød eller stabil	12,5 m/sek.
-----------------------	-------------

**Vibration**

Hånd/arm	under 2,5 m/sek. <sup>2</sup>
Krop	under 0,5 m/sek. <sup>2</sup>

**Lydtryksniveau**

Ved betjeningspanelet	under 70 dB(A)
-----------------------	----------------

**Gruppeklassificering**

Kraftig – forventet levetid	100.000 lastcykluser
-----------------------------	----------------------

\* Se side 8 - Særlige begrænsninger, progressiv hældning

## Generelle specifikationer – S3219E

### Arbejdsplatform

Arbejdshøjde	7,8 m
Maksimal platformhøjde	5,8 m
Drejeradius	
Indvendig	10,16 cm
Udvendig	1,63 m
Akselafstand	1,32 m
Afstand til jorden	
Hulbeskyttelse løftet	6,68 cm
Hulbeskyttelse sænket	1,9 cm
Maksimal hjulbelastning	659 kg
Maksimalt jordtryk	12,3 kg/cm <sup>2</sup>
Vægt, EVW	
Cirka	1614 kg
Maksimal tilladt manuel kraft (sidetræk)	
Indendørs	400 N
Udendørs	200 N
Bredde sammenfoldet	81,3 cm
Længde sammenfoldet	1,79 m
Med trinbræt afmonteret	1,73 m
Sammenfoldet højde	2,09 m
Med rækværk nedfoldet	1,65 m

### Platform

Mål	
Hovedplatform	71,6 cm x 161,9 cm
Forlængelse	71,6 cm x 91,4 cm
Totallængde med forlængelse	253,4 cm
Rækværkets højde	1,1 m
Fodbrættets højde	15,2 cm
Normeret arbejdsbelastning	
Total	250 kg
Forlængelse	113 kg
Maksimalt antal personer	1 udendørs 2 indendørs

### Funktionshastighed

Løft af platform	16 til 20 sekunder
Sænkning af platform	30 til 36 sekunder
Højt kørselsområde	
Platform under 1,8 m	0 til 3,2 km/t
Lavt kørselsområde	
Platform over 1,8 m	0 til 0,6 km/t

### Drivsystem

Standard	Tohjulstræk
Hældning	25%
Maksimal kørehøjde	5,8 m

### Låsning af kørsel/løft med niveauføler

Sideværts (ANSI)	2 grader*
Sideværts (CE/AS/NZS)	1,5 grader*
Frem-tilbage	4 grader

### Dæk

Massiv gummi, der ikke lave mærker	30,5 cm x 10,2 cm
---------------------------------------	-------------------

### Elektrisk system

Spænding	24 V DC negativ chassisjord
Kilde	Fire batterier 6V 220 A
Anbefalet væske	destilleret vand
Lader	25 A
Indgang	120/240 V

### Hydraulisk system

Maksimalt tryk	22.750 kPa (3.300 psi)
Beholderkapacitet	11,35 l
Systemkapacitet	13,2 l
Maksimal driftstemperatur	71°C
Anbefalet hydraulikvæske	
Over -12°C	ISO VG32
Under -12°C	ISO VG15

### Omgivende lufttemperatur driftsområde

Celsius	-18°C til 43°C
Fahrenheit	0°F til 110°F

### Maksimal vindhastighed

Vindstød eller stabil	12,5 m/sek.
-----------------------	-------------

### Vibration

Hånd/arm	under 2,5 m/sek. <sup>2</sup>
Krop	under 0,5 m/sek. <sup>2</sup>

### Lydtryksniveau

Ved betjeningspanelet	under 70 dB(A)
-----------------------	----------------

### Gruppeklassificering

Kraftig – forventet levetid	100.000 lastcyklusser
-----------------------------	-----------------------

\* Se side 8 - Særlige begrænsninger, progressiv hældning

## Specifikationer

### Generelle specifikationer – S3220E

#### Arbejdsplatform

Arbejdshøjde	8,1 m
Maksimal platformhøjde	6,1 m
Drejeradius	
Indvendig	76,2 cm
Udvendig	2,36 m
Akselafstand	1,77 m
Afstand til jorden	
Hulbeskyttelse løftet	9,53 cm
Hulbeskyttelse sænket	1,9 cm
Maksimal hjulbelastning	932 kg
Maksimalt jordtryk	15,1 kg/cm <sup>2</sup>
Vægt, EVW	
Cirka	2045 kg
Maksimal tilladt manuel kraft (sidetræk)	
Indendørs	400 N
Udendørs	200 N
Bredde sammenfoldet	81,3 cm
Længde sammenfoldet	2,3 m
Med trinbræt afmonteret	2,25 m
Sammenfoldet højde	2,16 m
Med rækværk nedfoldet	1,72 m

#### Platform

Mål	
Hovedplatform	71,6 cm x 214,3 cm
Forlængelse	71,6 cm x 91,4 cm
Totallængde med forlængelse	305,8 cm
Rækværkets højde	1,1 m
Fodbrættets højde	15,2 cm
Normeret arbejdsbelastning	
Total	409 kg
Forlængelse	113 kg
Maksimalt antal personer	1 udendørs 2 indendørs

#### Funktionshastighed

Løft af platform	30 til 34 sekunder
Sænkning af platform	37 til 43 sekunder
Højt kørselsområde	
Platform under 1,8 m	0 til 3,2 km/t
Lavt kørselsområde	
Platform over 1,8 m	0 til 0,6 km/t

#### Drivsystem

Standard	Tohjulstræk
Hældning	25%
Maksimal kørehøjde	7,9 m

#### Låsning af kørsel/løft med niveauføler

Sideværts (ANSI)	2 grader*
Sideværts (CE/AS/NZS)	1,5 grader*
Frem-tilbage	4 grader

#### Dæk

Massiv gummi, der ikke lave mærker	38,1 cm x 10,2 cm
---------------------------------------	-------------------

#### Elektrisk system

Spænding	24 V DC negativ chassisjord
Kilde	Fire batterier - 6V 240 A
Anbefalet væske	destilleret vand
Lader	25 A
Indgang	120/240 V

#### Hydraulisk system

Maksimalt tryk	22.750 kPa (3.000 psi)
Beholderkapacitet	17 l
Systemkapacitet	19 l
Maksimal driftstemperatur	71°C
Anbefalet hydraulikvæske	
Over -12°C	ISO VG32
Under -12°C	ISO VG15

#### Omgivende lufttemperatur driftsområde

Celsius	-18°C til 43°C
Fahrenheit	0°F til 110°F

#### Maksimal vindhastighed

Vindstød eller stabil	12,5 m/sek.
-----------------------	-------------

#### Vibration

Hånd/arm	under 2,5 m/sek. <sup>2</sup>
Krop	under 0,5 m/sek. <sup>2</sup>

#### Lydtryksniveau

Ved betjeningspanelet	under 70 dB(A)
-----------------------	----------------

#### Gruppeklassificering

Kraftig – forventet levetid	100.000 lastcykluser
-----------------------------	----------------------

\* Se side 8 - Særlige begrænsninger, progressiv hældning

## Generelle specifikationer – S3226E

### Arbejdsplatform

Arbejdshøjde	9,9 m
Maksimal platformhøjde	7,9 m
Drejeradius	
Indvendig	76,2 cm
Udvendig	2,36 m
Akselafstand	1,77 m
Afstand til jorden	
Hulbeskyttelse løftet	9,53 cm
Hulbeskyttelse sænket	1,9 cm
Maksimal hjulbelastning	705 kg
Maksimalt jordtryk	12,3 kg/cm <sup>2</sup>
Vægt, EVW	
Cirka	2045 kg
Maksimal tilladt manuel kraft (sidetræk)	
Indendørs	400 N
Bredde sammenfoldet	81,3 cm
Længde sammenfoldet	2,3 m
Med trinbræt afmonteret	2,25 m
Sammenfoldet højde	2,30 m
Med rækværk nedfoldet	1,86 m

### Platform

Mål	
Hovedplatform	71,6 cm x 214,3 cm
Forlængelse	71,6 cm x 91,4 cm
Totallængde med forlængelse	305,8 cm
Rækværkets højde	1,1 m
Fodbrættets højde	15,2 cm
Normeret arbejdsbelastning	
Total	250 kg
Forlængelse	113 kg
Maksimalt antal personer	2 indendørs

### Funktionshastighed

Løft af platform	46 til 50 sekunder
Sænkning af platform	50 til 56 sekunder
Højt kørselsområde	
Platform under 1,8 m	0 til 3,2 km/t
Lavt kørselsområde	
Platform over 1,8 m	0 til 0,6 km/t

### Drivsystem

Standard	Tohjulstræk
Hældning	25%
Maksimal kørehøjde	7,9 m

### Låsning af kørsel/løft med niveauføler

Sideværts	1,5 grader*
Frem-tilbage	4 grader

### Dæk

Massiv gummi, der ikke lave mærker	38,1 cm x 10,2 cm
---------------------------------------	-------------------

### Elektrisk system

Spænding	24 V DC negativ chassisjord
Kilde	Fire batterier - 6V 240 A
Anbefalet væske	destilleret vand
Lader	25 A
Indgang	120/240 V

### Hydraulisk system

Maksimalt tryk	22.750 kPa (3.300 psi)
Beholderkapacitet	17 l
Systemkapacitet	19 l
Maksimal driftstemperatur	71°C
Anbefalet hydraulikvæske	
Over -12°C	ISO VG32
Under -12°C	ISO VG15

### Omgivende lufttemperatur driftsområde

Celsius	-18°C til 43°C
Fahrenheit	0°F til 110°F

### Maksimal vindhastighed

Vindstød eller stabil	0 m/sek.
-----------------------	----------

### Vibration

Hånd/arm	under 2,5 m/sek. <sup>2</sup>
Krop	under 0,5 m/sek. <sup>2</sup>

### Lydtryksniveau

Ved betjeningspanelet	under 70 dB(A)
-----------------------	----------------

### Gruppeklassificering

Kraftig – forventet levetid	100.000 lastcykluser
-----------------------------	----------------------

\* Se side 8 - Særlige begrænsninger, progressiv hældning

**Generelle specifikationer – S4726E**

**Arbejdsplatform**

Arbejdshøjde	9,9 m
Maksimal platformhøjde	7,9 m
Drejeradius	
Indvendig	53,3 cm
Udvendig	2,41 m
Akselafstand	1,77 m
Afstand til jorden	
Hulbeskyttelse løftet	6,68 cm
Hulbeskyttelse sænket	1,9 cm
Maksimal hjulbelastning	1155 kg
Maksimalt jordtryk	13,3 kg/cm <sup>2</sup>
Vægt, EVW	
Cirka	2159 kg
Maksimal tilladt manuel kraft (sidetræk)	
Indendørs	400 N
Udendørs	200 N
Bredde sammenfoldet	1,20 m
Længde sammenfoldet	2,30 m
Med trinbræt afmonteret	2,25 m
Sammenfoldet højde	2,29 m
Med rækværk nedfoldet	1,85 m

**Platform**

Mål	
Hovedplatform	109,2 cm x 214,3 cm
Forlængelse	109,2 cm x 121,9 cm
Totallængde med forlængelse	336,2 cm
Rækværkets højde	1,1 m
Fodbrættets højde	15,2 cm
Normeret arbejdsbelastning	
Total	455 kg
Forlængelse	113 kg
Maksimalt antal personer	1 udendørs 2 indendørs

**Funktionshastighed**

Løft af platform	46 til 50 sekunder
Sænkning af platform	52 til 58 sekunder
Højt kørselsområde	
Platform under 1,8 m	0 til 3,2 km/t
Lavt kørselsområde	
Platform over 1,8 m	0 til 0,6 km/t

**Drivsystem**

Standard	Tohjulstræk
Hældning	25%
Maksimal kørehøjde	7,9 m

**Låsning af kørsel/løft med niveauføler**

Sideværts (ANSI)	2 grader*
Sideværts (CE/AS/NZS)	1,5 grader*
Frem-tilbage (ANSI)	4 grader*
Frem-tilbage (CE/AS/NZS)	3.5 grader*

**Dæk**

Massiv gummi, der ikke lave mærker	38,1 cm x 12,7 cm
---------------------------------------	-------------------

**Elektrisk system**

Spænding	24 V DC negativ chassisjord
Kilde	Fire batterier - 6V 240 A
Anbefalet væske	destilleret vand
Lader	25 A
Indgang	120/240 V

**Hydraulisk system**

Maksimalt tryk	20.684 kPa (3.000 psi)
Beholderkapacitet	17 l
Systemkapacitet	19 l
Maksimal driftstemperatur	71°C
Anbefalet hydraulikvæske	
Over -12°C	ISO VG32
Under -12°C	ISO VG15

**Omgivende lufttemperatur driftsområde**

Celsius	-18°C til 43°C
Fahrenheit	0°F til 110°F

**Maksimal vindhastighed**

Vindstød eller stabil	12,5 m/sek.
-----------------------	-------------

**Vibration**

Hånd/arm	under 2,5 m/sek. <sup>2</sup>
Krop	under 0,5 m/sek. <sup>2</sup>

**Lydtryksniveau**

Ved betjeningspanelet	under 70 dB(A)
-----------------------	----------------

**Gruppeklassificering**

Kraftig – forventet levetid	100.000 lastcyklusser
-----------------------------	-----------------------

\* Se side 8 - Særlige begrænsninger, progressiv hældning

## Generelle specifikationer – S4732E

### Arbejdsplatform

Arbejdshøjde	11,8 m
Maksimal platformhøjde	9,8 m
Drejeradius	
Indvendig	53,3 cm
Udvendig	2,41 m
Akselafstand	1,77 m
Afstand til jorden	
Hulbeskyttelse løftet	6,68 cm
Hulbeskyttelse sænket	1,9 cm
Maksimal hjulbelastning	1241 kg
Maksimalt jordtryk	17,2 kg/cm <sup>2</sup>
Vægt, EVW	
Cirka	2693 kg
Maksimal tilladt manuel kraft (sidetræk)	
Indendørs	400 N
Udendørs	200 N
Bredde sammenfoldet	1,20 m
Længde sammenfoldet	2,30 m
Med trinbræt afmonteret	2,25 m
Sammenfoldet højde	2,39 m
Med rækværk nedfoldet	1,95 m

### Platform

Mål	
Hovedplatform	109,2 cm x 214,3 cm
Forlængelse	109,2 cm x 121,9 cm
Totallængde med forlængelse	336,2 cm
Rækværkets højde	1,1 m
Fodbrættets højde	15,2 cm
Normeret arbejdsbelastning	
Total	350 kg
Forlængelse	113 kg
Maksimalt antal personer	1 udendørs 2 indendørs

### Funktionshastighed

Løft af platform	46 til 50 sekunder
Sænkning af platform	52 til 58 sekunder
Højt kørselsområde	
Platform under 1,8 m	0 til 3,2 km/t
Platform over 1,8 m	0 til 0,6 km/t

### Drivsystem

Standard	Tohjulstræk
Hældning	25%
Maksimal kørehøjde	9,8 m

### Låsning af kørsel/løft med niveauføler

Sideværts (ANSI)	2 grader*
Sideværts (CE/AS/NZS)	1,5 grader*
Frem-tilbage	4 grader

### Dæk

Massiv gummi, der ikke lave mærker	38,1 cm x 12,7 cm
------------------------------------	-------------------

### Elektrisk system

Spænding	24 V DC negativ chassisjord
Kilde	Fire batterier - 6V 240 A
Anbefalet væske	destilleret vand
Lader	25 A
Indgang	120/240 V

### Hydraulisk system

Maksimalt tryk	22.750 kPa (3.300 psi)
Beholderkapacitet	17 l
Systemkapacitet	19 l
Maksimal driftstemperatur	71°C
Anbefalet hydraulikvæske	
Over -12°C	ISO VG32
Under -12°C	ISO VG15

### Omgivende lufttemperatur driftsområde

Celsius	-18°C til 43°C
Fahrenheit	0°F til 110°F

### Maksimal vindhastighed

Vindstød eller stabil	12,5 m/sek.
-----------------------	-------------

### Vibration

Hånd/arm	under 2,5 m/sek. <sup>2</sup>
Krop	under 0,5 m/sek. <sup>2</sup>

### Lydtryksniveau

Ved betjeningspanelet	under 70 dB(A)
-----------------------	----------------

### Gruppeklassificering

Kraftig – forventet levetid	100.000 lastcykluser
-----------------------------	----------------------

\* Se side 8 - Særlige begrænsninger, progressiv hældning

Lokal forhandler / Lokaler Vertiebshändler / Distributeur local  
El Distribuidor local / Il Distributore locale

**EUROPA, MELLEØSTEN,  
AFRIKA OG ASIEN**

**TELEFON:** +44 (0) 845 1550 058

**FAX:** +44 (0) 845 1557 756

**NORD- OG SYDAMERIKA**

**TELEFON:** +1 785 989 3000

**RING GRATIS:** +1 800 255 0317

**FAX:** +1 785 989 3070

**AUSTRALIEN**

**TELEFON:** +61 1300 700 450

**FAX:** +61 2 9609 3057

**NEW ZEALAND**

**TELEFON:** +64 6 3689 168

**FAX:** +64 6 3689 164



[www.snorkellifts.com](http://www.snorkellifts.com)