

# Betjeningsvejledning

Serienummerområde

**GS<sup>TM</sup>-1932**

**GS<sup>TM</sup>-2632**

**GS<sup>TM</sup>-3232**

**GS<sup>TM</sup>-2646**

**GS<sup>TM</sup>-3246**

**GS<sup>TM</sup>-4046**

ANSI/CSA  
North America  
South America  
Asia

AUS  
Australia

CE  
UK  
CA

med  
vedligeholdelsesoplysninger

Oversættelse af originale  
instruktioner  
Twelfth Edition  
Third Printing  
Part No. 1320942DAGT

**EU and UK Manufacturer:**

Terex Global GmbH  
Bleicheplatz 2  
Schaffhausen, 8200  
Switzerland

**EU Authorized representative:**

Genie Industries B.V.  
Boekerman 5  
4751 XK OUD GASTEL  
The Netherlands

**UK Authorized representative:**

Genie UK Limited  
The Maltings  
Wharf Road  
Grantham  
NG31 6BH  
UK

**Indholdsfortegnelse**

Indledning .....	1
Definitioner på symboler og fareillustrationer.....	6
Generel sikkerhed.....	9
Personlig sikkerhed.....	27
Sikkerhed i arbejdsområdet .....	28
Beskrivelse.....	38
Styreenheder .....	41
Inspektioner .....	45
Betjeningsinstruktioner.....	71
Instruktioner vedr. transport og løft.....	90
Vedligeholdelse.....	95
Specifikationer .....	97

Copyright © 1997, Terex Corporation

12. Udgave: 3. oplag, december 2024

ANSI-/CSA-markeder: Ingen 9., 10. eller 11. udgave

AUS-marked: Ingen 10. eller 11. udgave

CE/UK-markeder, tidligere udgave: 11. Udgave

ANSI/CSA-markeder, tidligere udgave: 8. Udgave

AUS-marked, tidligere udgave: 9. Udgave

Genie er registrerede varemærker tilhørende

Terex South Dakota, Inc. i USA og mange andre lande. "GS" er et varemærke tilhørende Terex South Dakota, Inc.

Disse maskiner overholder

ANSI/SAIA A92.20

CAN/CSA B354.6

AUS 1418.10



Overholder EF-direktiv 2006/42/EF  
Se EF-overensstemmelseserklæring



Levering af forordninger for maskiner (sikkerhed) 2008

# Indledning

## Om denne vejledning

Genie sætter pris på, at du har valgt at bruge vores maskine. Vores første prioritet er brugersikkerhed, hvilket bedst opnås ved en samlet indsats. Denne bog er en vejledning i betjening og daglig vedligeholdelse for brugeren eller operatøren af en Genie-maskine.

Denne vejledning skal betragtes som en permanent del af maskinen og skal altid forefindes på denne. Hvis du har nogen spørgsmål, bedes du kontakte Genie.

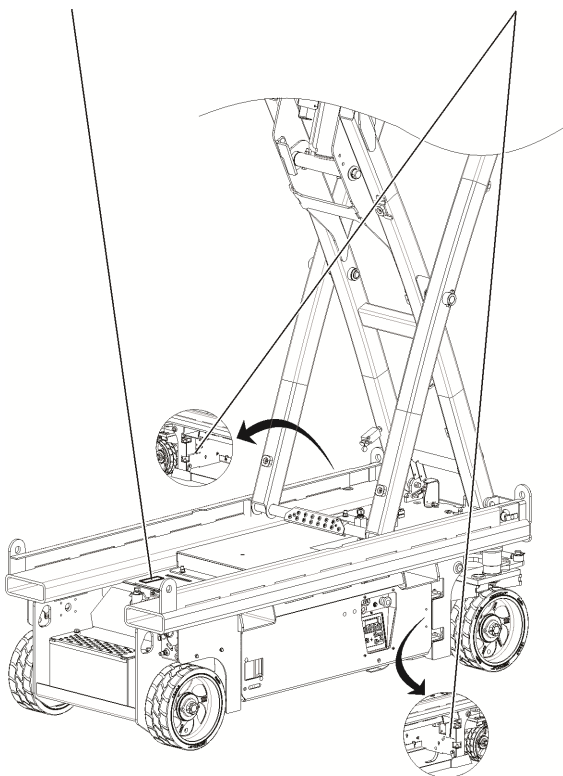
## Produktidentifikation

Maskinens serienummer findes på typemærkaten.

### GS-1932, GS-2646, GS-3246, GS-4046

Typemærket findes på chassiset

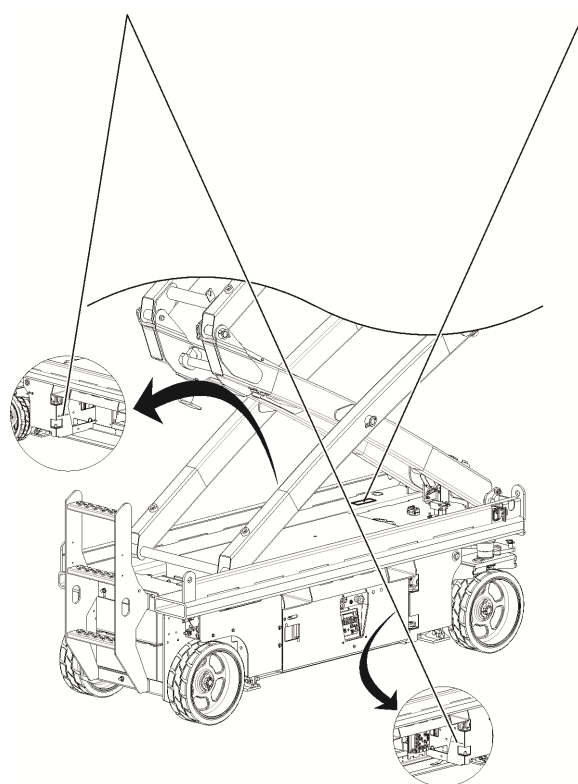
Serienummer stemplet på chassis



### GS-2632, GS-3232

Serienummer stemplet på chassis

Typemærket findes på chassiset



# Indledning

## Guide i tiltænkt brug og indkøring

Den tiltænkte brug af denne maskine er at løfte personale, inklusive værktøj og materialer til et højt placeret arbejdssted. Før maskinen betjenes, er det operatørens ansvar at læse og forstå denne indkøringsguide.

- Hver person skal være oplært i at betjene en MEWP (Mobile Elevated Work Platform).
- Indkøring med MEWP'en skal gives til enhver person, som er autoriseret, kompetent og oplært.
- Maskinen må kun betjenes af autoriserede personer, der er oplært i dens betjening.
- Operatøren er ansvarlig for at læse, forstå og overholde producentens instruktioner og sikkerhedsbestemmelser, som gives i betjeningsvejledningen.
- Betjeningsvejledningen findes i opbevaringsboksen til vejledninger på platformen.
- Se **Kontakt til producenten** angående specifikke produktanvendelser.

# Indledning

## Symboler på platformsbetjening og relateret maskinbevægelse:



Startknap til liftfunktion



Startknap til kørefunktion



Knap til udliggerfunktion



Indikatorlys for udliggere



Platform op/ned (når liftfunktion er valgt)



Kør fremad/baglæns (når kørefunktion er valgt)



Drej til højre/venstre (når kørefunktion er valgt)



Driftsområde, knap for indendørs brug



Driftsområde, knap for udendørs brug

## Symboler på nederste betjeningssted og relateret maskinbevægelse:



Startknap til liftfunktion



Knap til hævnings/sænkning af platform

### Sekventielle funktioner og bevægelse:

- Kørsel og styring.

### Sammenknyttede funktioner:

- Forhøjet kørehastighed.
- Forhøjet kørsel i en ikke-nivelleret tilstand.
- Al betjening på platform og det nederste betjeningssted.

### Begrænsninger af brug:

- Den tiltænkte brug af denne maskine er at løfte personale, inklusive værktøj og materialer til et højt placeret arbejdssted.
- Platformen må ikke hæves, medmindre maskinen står på et fast, plant underlag.

# Indledning

## Opslagsdistribution og overholdelse

Sikkerheden af brugere af produktet er af største vigtighed for Genie. Forskellige opslag bruges af Genie til at kommunikere vigtige sikkerheds- og produktoplysninger til forhandlere og maskinejere.

Oplysningerne i disse opslag er knyttet til specifikke maskiner ved brug af maskinmodellen og serienummeret.

Distribution af opslag er baseret på den nyeste ejer i vores fortegnelser sammen med deres tilknyttede forhandler, så det er vigtigt at registrere din maskine og holde dine kontaktoplysninger up to date.

For at sikre mandskab og den fortsatte pålidelige drift af maskinen, skal du sørge for at overholde de handlinger, som er tilkendegivet i et respektivt opslag.

Gå til vores website på [www.genielift.com](http://www.genielift.com) for at se eventuelle åbne opslag om din maskine.

## Overensstemmelseserklæring

En kopi af den originale overensstemmelseserklæring kan findes ved at besøge vores hjemmeside på <https://my.genielift.com>.

## Kontakt til producenten

Det kan til tider være nødvendigt at kontakte Genie. Når du gør dette, skal du være parat til at oplyse modelnummeret og serienummeret på din maskine, samt dit navn og dine kontaktoplysninger. Som et minimum bør Genie kontaktes af følgende årsager:

Rapportering af ulykke

Spørgsmål angående produktanvendelse og sikkerhed

Oplysninger om overholdelse af standarder og regulativer

Opdateringer af aktuel ejer, såsom ændringer i ejerskab af maskinen eller ændringer i dine kontaktoplysninger. Se Overdragelse af ejerskab nedenfor.

## Overdragelse af maskinejerskab

Brug nogle få minutter på at opdatere ejeroplysningerne for at sikre, at du modtager vigtige oplysninger angående sikkerhed, vedligeholde og drift, som gør sig gældende for din maskine.

Registrer din maskine ved at besøge os på nettet på [www.genielift.com](http://www.genielift.com) eller ved at ringe til os på frikaldsnummeret i USA 1-800-536-1800.

# Indledning



## Fare

Manglende overholdelse af sikkerhedsreglerne og anvisningerne i denne vejledning vil resultere i alvorlig personskade eller dødsfald.

## Undlad at bruge maskinen medmindre:

- Du har sat dig grundigt ind i og overholder principperne for sikker maskinbetjening, som beskrevet i denne betjeningsvejledning.
  - 1 Undgå farlige situationer.**
  - Sæt dig grundigt ind i sikkerhedsreglerne, inden du går videre til næste afsnit.**
  - 2 Foretag altid inspektion før ibrugtagning.
  - 3 Foretag altid funktionstester inden brug.
  - 4 Inspicer arbejdsstedet.
  - 5 Brug kun maskinen til det formål, hvortil den er beregnet.
- Du læser, forstår og overholder fabrikantens instruktioner og sikkerhedsregler – sikkerheds- og betjeningsvejledningen samt mærkaterne på maskinen.
- Du læser, forstår og overholder arbejdsgiverens sikkerhedsregler og arbejdspladsens regulativer.
- Du læser, forstår og overholder alle gældende offentlige regulativer.
- Du er uddannet i sikker betjening af maskinen.

## Vedligeholdelse af sikkerhedsskilte

Udskift eventuelle manglende eller beskadigede sikkerhedsskilte. Tænk altid på operatørens sikkerhed. Benyt mildt sæbevand til at rengøre sikkerhedsskilte. Brug ikke rengøringsmidler med opløsningsmidler, eftersom de kan beskadige materialet i sikkerhedsskiltene.

## Fareklassificering

Mærkaterne på denne maskine bruger symboler, farvemarkering og signalord til at gøre opmærksom på følgende:



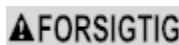
Sikkerhedsadvarselssymbol – bruges til at advare dig om risiko for personskade. Følg alle sikkerhedsoplysninger, som vises efter dette symbol, for at undgå risiko for personskade eller dødsfald.



Gør opmærksom på en faresituation, der – hvis den ikke undgås – vil resultere i alvorlig personskade eller dødsfald.



Gør opmærksom på en faresituation, der – hvis den ikke undgås – kan resultere i alvorlig personskade eller dødsfald.









Gør opmærksom på en faresituation, der – hvis den ikke undgås – kan resultere i mindre eller middelsvær personskade.





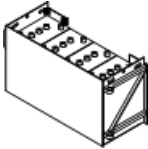
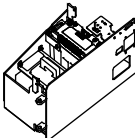

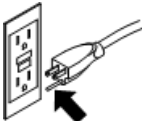





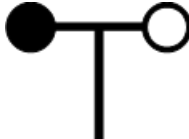


Gør opmærksom på en meddelelse om fare for tingskade.







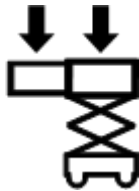





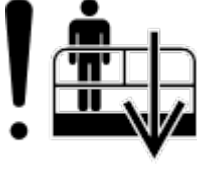
## Definitioner på symboler og fareillustrationer

				
Læs betjeningsvejledningen	Læs servicehåndbogen	Knusningsfare	Knusningsfare	Kollisionsfare
				
Væltningsfare	Væltningsfare	Væltningsfare	Væltningsfare	Fare for livsfarligt elektrisk stød
				
Fare for livsfarligt elektrisk stød	Eksplisionsfare	Brandfare	Fare for ætsning	Fare for hudinjektion
				
Aktivér sikkerhedsarm	Hold afstand til bevægelige dele	Hold afstand til udliggere og dæk	Flyt maskine til plant underlag	Luk chassisbakke

## Definitioner på symboler og fareillustrationer

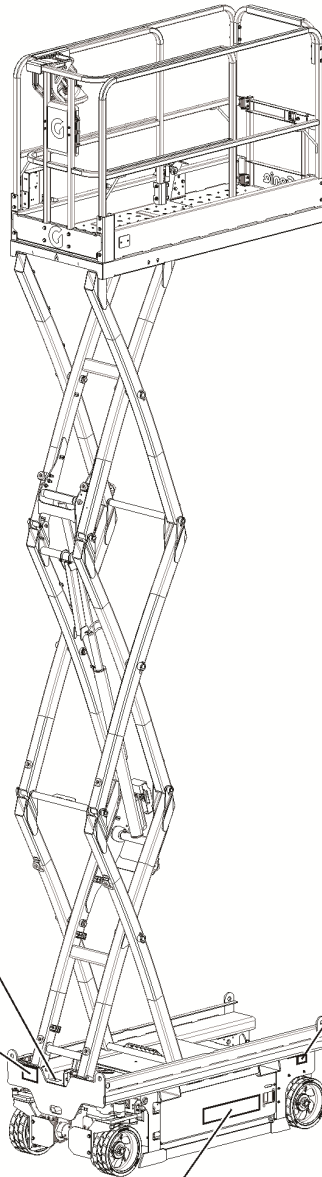
 <p>Sænk platformen.</p>	 <p>Må ikke opstilles, hvor der ikke kan nivelleres med udliggere</p>	 <p>Bevar påkrævet frihøjde</p>	 <p>Kun adgang for oplært og autoriseret personale</p>	 <p>Brug et stykke pap eller papir til at lede efter lækage</p>
 <p>Batterier bruges som modvægt</p>	 <p>Batteriboksen, inklusive modvægt og batteri, bruges som modvægt</p>	 <p>Rygning forbudt</p>	 <p>Kun treleddet jordet vekselstrøm</p>	 <p>Udskift beskadigede kabler og ledninger</p>
 <p>Hjultryk</p>	 <p>Instruktioner til løft og fastspænding</p>	 <p>Løftepunkt</p>	 <p>Fastgørelsespunkter til sikkerhedswire</p>	 <p>Vindhastighed</p>

## Definitioner på symboler og fareillustrationer

 <p>Fastspænding</p>	 <p>Udløs brems</p>	 <p>Aktivér bremse</p>	 <p>Trykkapacitet for luftslange til platform</p>	 <p>Nominel spænding for strøm til platform</p>
  <p>Maksimal kapacitet</p>		 <p>Indendørs</p>	 <p>Udendørs</p>	 <p>Manuel kraft</p>
 <p>Platform overbelastet</p>	 <p>Klods hjulene op</p>	 <p>Sænkning ved brug af hjælpestrøm</p>		

# Generel sikkerhed

## GS-1932



**31060**

**⚠ DANGER**

**Tip-over Hazard**  
 Allowing an existing lift platform to rest on machines, equipment, materials, floors, and so forth can result in a serious fall or death or serious injury.

Do not allow or disallow lift. (10/12/13)

**82561**

**⚠ DANGER**

**Explosion (Flam Hazard)**  
 Failure to replace batteries with correct weight/dimensions can result in death or serious injury.

Do not use a lift with a damaged battery pack.

**1290659**

**⚠ DANGER**

**Electrocution / Fire Hazard**  
 Death or serious injury will result from use of frayed or damaged cord and cable.

Charge charger in a grounded GFCI outlet with electrical outlet only.

Be fire safe only. Inspect for damaged cord, cables and wires. Replace damaged items before operating.

**1321480**  
**1325859**  
**1325860**

<p><b>⚠ DANGER</b></p> <p><b>Explosion (Flam Hazard)</b>              Failure to replace batteries with correct weight/dimensions can result in death or serious injury.</p> <p>Keep all open flames and sparks away. Near burning materials, equipment, including hot pipes, grills and hot stove tops.</p> <p><b>ESD (Electrostatic Discharge)</b>              Read all manuals prior to operation. Do not touch sensitive equipment if you do not understand the information in the manual. Consult your supplier when the manual is unavailable.</p>	<p><b>⚠ DANGER</b></p> <p><b>Tip-over Hazard</b>              Failure to replace batteries with proper weight/dimensions can result in death or serious injury.</p> <p>Always use correct counterweights and weights for machine. Each battery must weigh 100 lbs (45 kg).</p> <p>235 lbs / 106 kg</p>	<p><b>⚠ DANGER</b></p> <p><b>Electrocution Hazard</b>              Death or injury can result from contacting electric power lines.</p> <p>This machine is not electrically isolated. Always contact the power line owner. The electric power shall be disconnected if the pole or line is touched or installed before machine operation begins.</p>	<p><b>⚠ WARNING</b></p> <p>Do not use a lift with a damaged battery pack.</p> <table border="1"> <thead> <tr> <th>Capacity</th> <th>Required clearance</th> </tr> </thead> <tbody> <tr> <td>1500 lb</td> <td>10 ft 3.05 m</td> </tr> <tr> <td>2000 lb</td> <td>11 ft 3.35 m</td> </tr> <tr> <td>2500 lb</td> <td>12 ft 3.66 m</td> </tr> <tr> <td>3000 lb</td> <td>13 ft 3.96 m</td> </tr> <tr> <td>3500 lb</td> <td>14 ft 4.27 m</td> </tr> <tr> <td>4000 lb</td> <td>15 ft 4.57 m</td> </tr> <tr> <td>4500 lb</td> <td>16 ft 4.88 m</td> </tr> </tbody> </table>	Capacity	Required clearance	1500 lb	10 ft 3.05 m	2000 lb	11 ft 3.35 m	2500 lb	12 ft 3.66 m	3000 lb	13 ft 3.96 m	3500 lb	14 ft 4.27 m	4000 lb	15 ft 4.57 m	4500 lb	16 ft 4.88 m	<p><b>⚠ WARNING</b></p> <p>Do not use a lift with a damaged battery pack.</p>	<p><b>INSTRUCTIONS</b></p> <p><b>Battery Charger Operating Instructions</b></p> <p><b>Charge and Use:</b>              - Charge batteries in a well-ventilated area.              - Charge batteries in a well-ventilated area.              - Charge batteries in a well-ventilated area.              - Charge batteries in a well-ventilated area.              - Charge batteries in a well-ventilated area.</p>
Capacity	Required clearance																				
1500 lb	10 ft 3.05 m																				
2000 lb	11 ft 3.35 m																				
2500 lb	12 ft 3.66 m																				
3000 lb	13 ft 3.96 m																				
3500 lb	14 ft 4.27 m																				
4000 lb	15 ft 4.57 m																				
4500 lb	16 ft 4.88 m																				



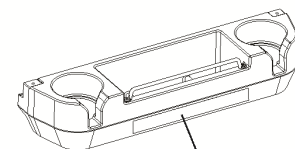
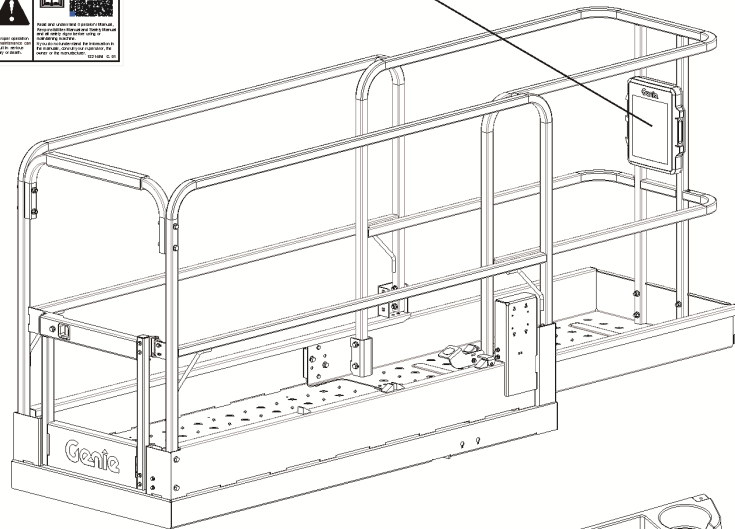


# Generel sikkerhed

## GS-1932

1321496

<b>⚠ DANGER</b> To use the GS-1932, the GS-1932 must be properly secured to the vehicle.	<b>⚠ DANGER</b> Do not use the GS-1932 on uneven ground.	<b>⚠ DANGER</b> Do not use the GS-1932 on a slope of more than 10 degrees.	<b>⚠ DANGER</b> Do not use the GS-1932 on a surface that is not level.	<b>⚠ DANGER</b> Do not use the GS-1932 on a surface that is not level.	<b>⚠ DANGER</b> Do not use the GS-1932 on a surface that is not level.
<b>⚠ DANGER</b> Do not use the GS-1932 on a surface that is not level.	<b>⚠ DANGER</b> Do not use the GS-1932 on a surface that is not level.	<b>⚠ WARNING</b> Do not use the GS-1932 on a surface that is not level.	<b>⚠ WARNING</b> Do not use the GS-1932 on a surface that is not level.	<b>⚠ WARNING</b> Do not use the GS-1932 on a surface that is not level.	<b>⚠ WARNING</b> Do not use the GS-1932 on a surface that is not level.
<b>⚠ DANGER</b> Do not use the GS-1932 on a surface that is not level.	<b>⚠ DANGER</b> Do not use the GS-1932 on a surface that is not level.	<b>⚠ WARNING</b> Do not use the GS-1932 on a surface that is not level.	<b>⚠ WARNING</b> Do not use the GS-1932 on a surface that is not level.	<b>⚠ WARNING</b> Do not use the GS-1932 on a surface that is not level.	<b>⚠ WARNING</b> Do not use the GS-1932 on a surface that is not level.

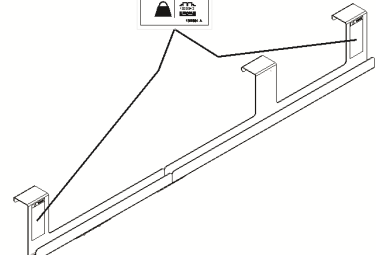


1322842

<b>⚠ DANGER</b> To use the GS-1932, the GS-1932 must be properly secured to the vehicle.	<b>⚠ DANGER</b> Do not use the GS-1932 on uneven ground.	<b>⚠ DANGER</b> Do not use the GS-1932 on a slope of more than 10 degrees.	<b>⚠ DANGER</b> Do not use the GS-1932 on a surface that is not level.	<b>⚠ DANGER</b> Do not use the GS-1932 on a surface that is not level.	<b>⚠ DANGER</b> Do not use the GS-1932 on a surface that is not level.
---	---	---	---	---	---

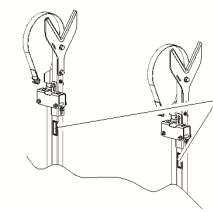
1322834

<b>⚠ DANGER</b> To use the GS-1932, the GS-1932 must be properly secured to the vehicle.	<b>⚠ DANGER</b> Do not use the GS-1932 on uneven ground.	<b>⚠ DANGER</b> Do not use the GS-1932 on a slope of more than 10 degrees.	<b>⚠ DANGER</b> Do not use the GS-1932 on a surface that is not level.	<b>⚠ DANGER</b> Do not use the GS-1932 on a surface that is not level.	<b>⚠ DANGER</b> Do not use the GS-1932 on a surface that is not level.
---	---	---	---	---	---



1322838

<b>⚠ DANGER</b> To use the GS-1932, the GS-1932 must be properly secured to the vehicle.	<b>⚠ DANGER</b> Do not use the GS-1932 on uneven ground.	<b>⚠ DANGER</b> Do not use the GS-1932 on a slope of more than 10 degrees.	<b>⚠ DANGER</b> Do not use the GS-1932 on a surface that is not level.	<b>⚠ DANGER</b> Do not use the GS-1932 on a surface that is not level.	<b>⚠ DANGER</b> Do not use the GS-1932 on a surface that is not level.
---	---	---	---	---	---



# Generel sikkerhed

## GS-2632, GS-3232

**31060**

**⚠ DANGER**

Tip-over Hazard  
Shifting, or deck, load, counterweight, or mast, can result in tipping or falling. Altering or disabling limit switches can result in death or serious injury.

Do not alter or disable limit switches.

**1290659**

**⚠ DANGER**

Electrocution / Fire Hazard  
Death or serious injury will result from use of damaged or damaged cord and outlet.

Correct charger for a grounded AC three electrical outlet only.  
Before each use, inspect for damaged cord, outlet and wires. Replace damaged items before operating.

**82561**

**⚠ DANGER**

Crushing Hazard  
Lifting the scissor arms can result in death or serious injury.

Do not stand on scissor arms.

**82506 (GS-3232)**

**⚠ WARNING**

Crushing hazard.  
Lowering the outriggers or tires onto a person's foot can result in serious injury.

Keep clear of outriggers and tires before lowering.

**1322151**  
**1325863**  
**1325864**

**⚠ WARNING**

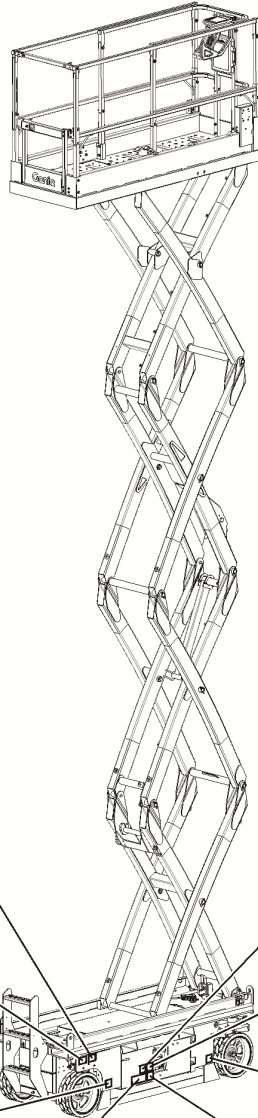
**Battery Charger Operating Instructions**

Observe and Obey:  
- Do not use battery pack connected before charging batteries.  
- Observe battery pack component. Component instructions apply for the AC voltage type.  
- Return battery vent caps to original AC voltage type.  
- Replace battery vent caps.  
- Connect the battery charger to a grounded AC circuit.  
- Follow the set-up and use, and battery voltage start (see 4.1.1.1).  
- The charger will automatically shut off when charging system is complete.  
- Check battery pack and/or charger with a complete inspection.  
- Replace with a fully charged battery pack before the next use.

Line voltage	Required clearance
0 to 50kV	10 ft / 3.05 m
50kV to 200kV	15 ft / 4.57 m
200kV to 350kV	20 ft / 6.10 m
350kV to 500kV	25 ft / 7.62 m
500kV to 750kV	35 ft / 10.67 m
750kV to 1,000kV	45 ft / 13.72 m

# Generel sikkerhed

## GS-2632, GS-3232



**1290659**

**⚠ DANGER**

Direction of this signal  
 (hand or other body part  
 held up) can change  
 to show right and left.

Control lever in a  
 position of "Stop"  
 will allow descent.

Before use, inspect for  
 damaged or worn and  
 loose, missing or missing  
 pins or other fasteners.

**1284981**

**⚠ WARNING**

Exclusion Hazard  
 Rapid release of pressurized fluids or gas  
 can result in death or serious injury.

Before all pressure builds per forming  
 Do not adjust or perform maintenance.  
 Keep hands or other body source away  
 from accumulator.

**1323792**

**⚠ DANGER**

Always use proper  
 lifting technique.  
 Do not lift or carry  
 loads that are  
 unbalanced or  
 unstable.

**INSTRUCTIONS**

1. Do not lift or carry  
 loads that are  
 unbalanced or  
 unstable.

2. Do not lift or carry  
 loads that are  
 unbalanced or  
 unstable.

3. Do not lift or carry  
 loads that are  
 unbalanced or  
 unstable.

4. Do not lift or carry  
 loads that are  
 unbalanced or  
 unstable.

**1294685**

**⚠ WARNING**

Actual Inspection Record  
 Failure to complete required inspection  
 could result in death or serious injury.

Inspection points: 1. Check for leaks, 2. Check for damage, 3. Check for proper operation, 4. Check for proper maintenance, 5. Check for proper use, 6. Check for proper storage, 7. Check for proper transport, 8. Check for proper disposal.

NO.	DATE	INSPECTOR	REMARKS

**82506 (GS-3232)**

**⚠ WARNING**

Crushing Hazard  
 Lowering the outriggers or tires  
 onto a person's foot can result  
 in serious injury.

Keep clear of outriggers and  
 tires before lowering.

**82506 (GS-3232)**

**⚠ WARNING**

Crushing Hazard  
 Lowering the outriggers or tires  
 onto a person's foot can result  
 in serious injury.

Keep clear of outriggers and  
 tires before lowering.

**1305430**

**⚠ DANGER**

Inspection Point  
 Inspect for leaks, damage, proper operation, maintenance, use, storage, transport, disposal.

NO.	DATE	INSPECTOR	REMARKS

**1305429**

**⚠ WARNING**

Report condition or malfunctions of  
 the equipment can result in death or  
 serious injury.

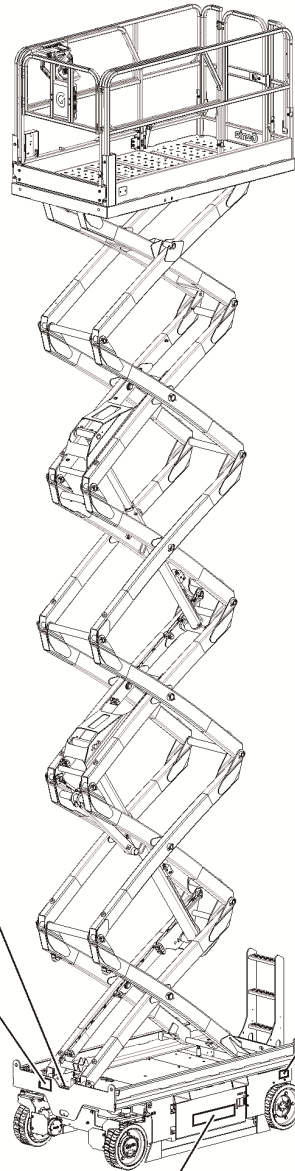
Always to trained and  
 authorized personnel only.





# Generel sikkerhed

## GS-2646, GS-3246, GS-4046



**31060**

**⚠ DANGER**

**Tip-over Hazard**  
 Allowing or allowing lift to tip over can result in machine tip-over. Machine tip-over will result in death or serious injury.

Do not alter or disable limit switches.

**82561**

**⚠ DANGER**

**Crushing Hazard**  
 Do not attempt to lift or move any load on the scissor lift.

Do not attempt to lift or move any load on the scissor lift.

**1290659**

**⚠ DANGER**

**Electrocution / Fire Hazard**  
 Death or serious injury will result from use of equipment or damaged cord and outlet.

Connect charger to a grounded AC source electrical outlet only.

Before each use, inspect for damaged cord, cables and wires. Replace damaged items before operating.

- 1322151 (GS-2646, GS-3246)
- 1322451 (GS-2646, GS-3246)
- 1325863 (GS-2646, GS-3246)
- 1325864 (GS-4046)
- 1325867 (GS-4046)

**⚠ DANGER**

**Explosion / Burn Hazard**  
 Sparks or molten metal can contact with combustible materials and cause death, injury or blindness.

Use all open flames and spark away. Keep personnel and equipment clear of sparks. Check, clean and log down sheet.

**READ MANUALS**  
 Read all manuals prior to operation. Do not operate the equipment if you do not understand the information in the manuals. Consult your supervisor, the owner or the manufacturer.

**⚠ DANGER**

**Tip-over hazard**  
 If allow to replace batteries with proper weight. Batteries will result in death or serious injury.

Batteries are used as counterweight and are vital to machine stability. Each battery must weigh 68 lbs (29 kg). Battery bin including batteries must weigh a minimum of 110 lbs (49 kg).

310 lbs / 141 kg

**⚠ DANGER**

**Electrocution Hazard**  
 Death or injury can result from contacting electrical power lines.

This machine is not electrically grounded. Always contact the electric power line owner. The electric power must be disconnected or the power line moved or insulated before machine operation begins.

Maintain required clearance.

Line voltage	Required clearance
0 to 50kV	10 ft 3.05m
50kV to 200kV	15 ft 4.57m
200kV to 350kV	20 ft 6.10m
350kV to 500kV	25 ft 7.62m
500kV to 750kV	35 ft 10.67m
750kV to 1000kV	45 ft 13.72m

**⚠ WARNING**

High voltage operation or maintenance of the equipment can result in death or serious injury.

Power for tested and authorized personnel only.

**INSTRUCTIONS**

**Battery Charger Operating Instructions**

Observe and Obey:  
 - Do not operate the machine with discharged battery.  
 - Connect battery pack completely. Complete the connection for the entire charging cycle.  
 - Do not operate machine with battery charger plugged in.  
 - Recharge batteries after each work cycle.  
 - Use proper AC input voltage for charging as indicated on charge pack.  
 - Use only Genie authorized batteries and chargers.  
 - Do not expose charger to water or rain.

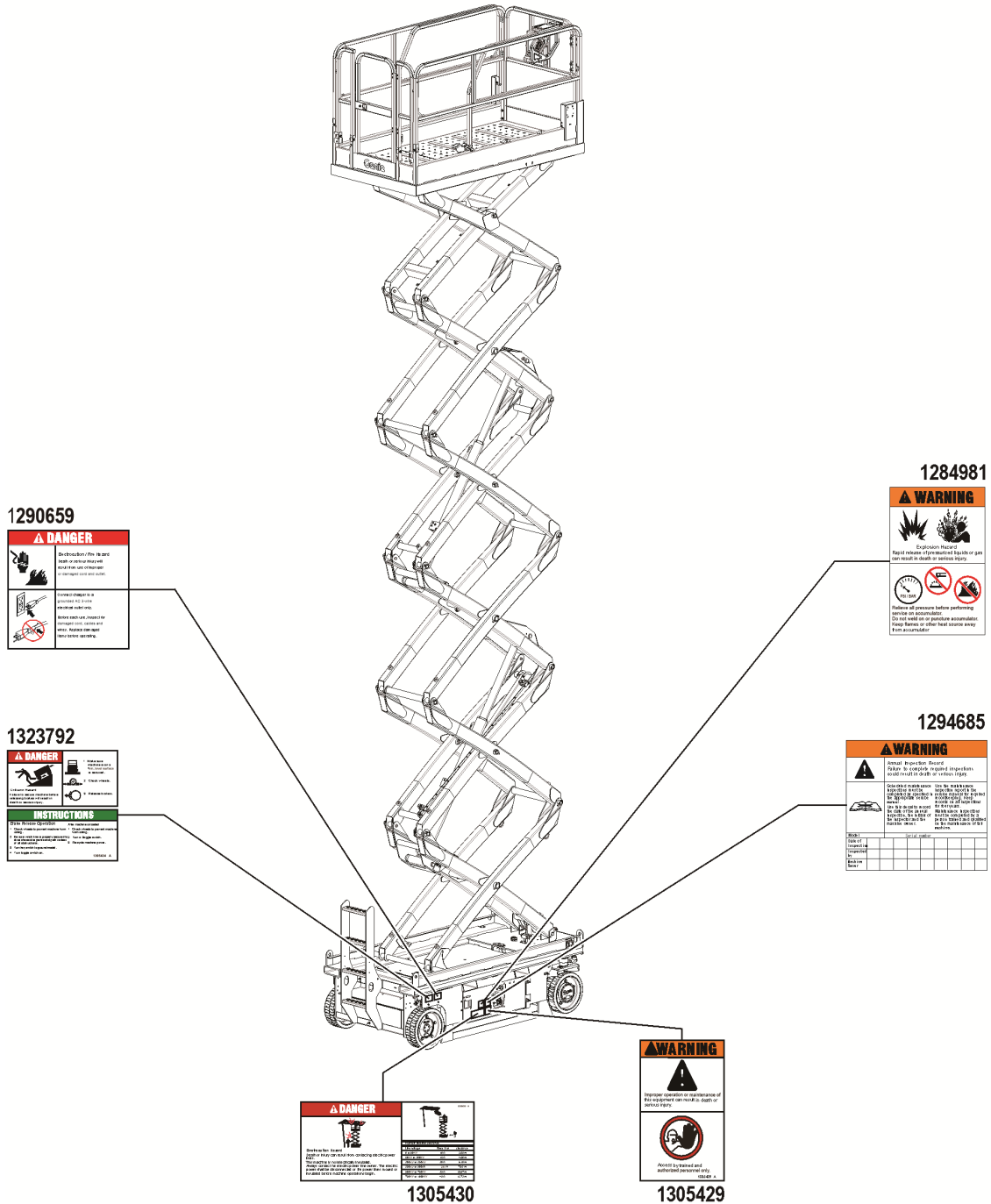
To Charge Safely:  
 - Do not use battery pack is connected battery charging batteries.  
 - Check battery pack components. Components must remain open for the entire charging cycle.  
 - Do not touch, and do not touch while there is power to the plates. Do not allow anyone to charge with.  
 - Replace battery vent caps.  
 - Connect the battery charger to a grounded AC circuit.  
 - If charger does not come on, press and hold the voltage start switch (the battery).  
 - The charger will automatically shut off when charging cycle is complete.  
 - Check battery and level when charge cycle is complete.  
 - Replace and use trouble water to the bottom of the plate.

1322151 B



# Generel sikkerhed

GS-2646, GS-3246, GS-4046



**1290659**

**⚠ DANGER**

Do not touch the lift arms or platform while the lift is in motion. Do not touch the lift arms or platform while the lift is in motion.

Do not touch the lift arms or platform while the lift is in motion. Do not touch the lift arms or platform while the lift is in motion.

**1323792**

**⚠ DANGER**

Do not touch the lift arms or platform while the lift is in motion. Do not touch the lift arms or platform while the lift is in motion.

**INSTRUCTIONS**

Read the instructions carefully before operating the lift. Do not touch the lift arms or platform while the lift is in motion.

**1284981**

**⚠ WARNING**

Explosion Hazard  
Read manual, explosion hazard. Do not touch the lift arms or platform while the lift is in motion.

Do not touch the lift arms or platform while the lift is in motion. Do not touch the lift arms or platform while the lift is in motion.

**1294685**

**⚠ WARNING**

Do not touch the lift arms or platform while the lift is in motion. Do not touch the lift arms or platform while the lift is in motion.

Do not touch the lift arms or platform while the lift is in motion. Do not touch the lift arms or platform while the lift is in motion.

**1305430**

**⚠ DANGER**

Do not touch the lift arms or platform while the lift is in motion. Do not touch the lift arms or platform while the lift is in motion.

Do not touch the lift arms or platform while the lift is in motion. Do not touch the lift arms or platform while the lift is in motion.

**1305429**

**⚠ WARNING**

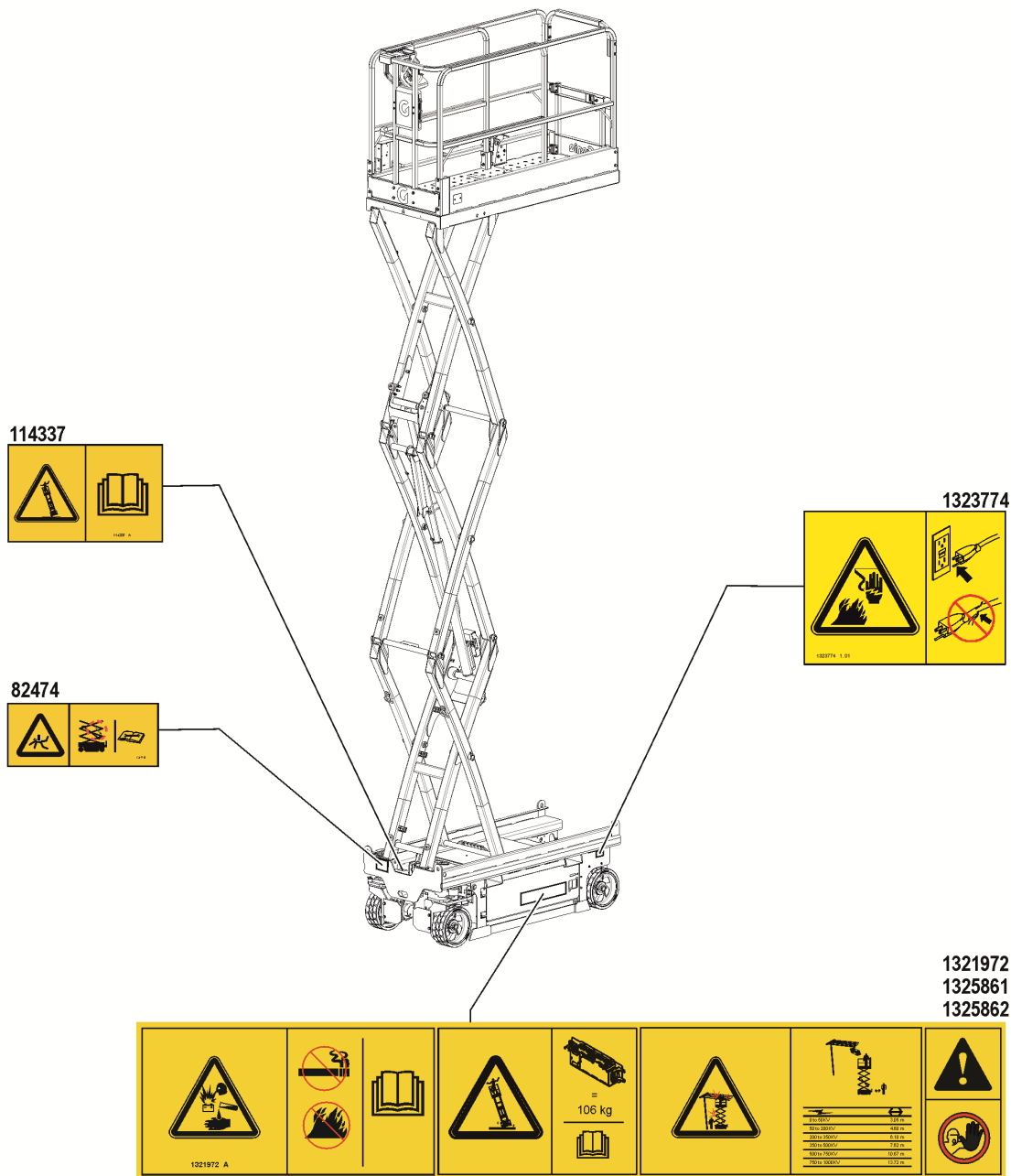
Do not touch the lift arms or platform while the lift is in motion. Do not touch the lift arms or platform while the lift is in motion.

Do not touch the lift arms or platform while the lift is in motion. Do not touch the lift arms or platform while the lift is in motion.



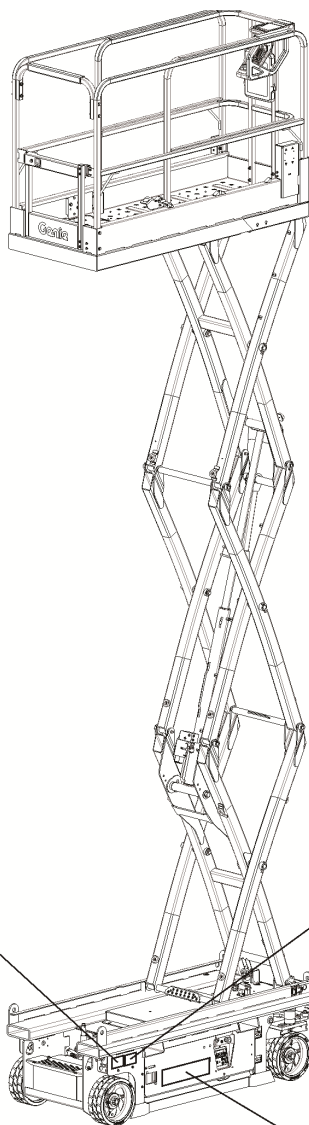
# Generel sikkerhed

## GS-1932



# Generel sikkerhed

## GS-1932



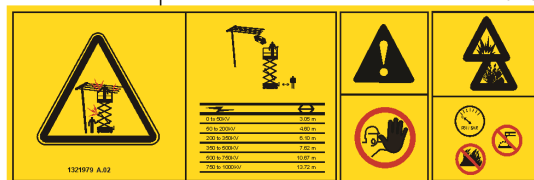
1323775



1323774



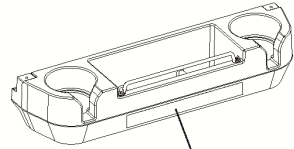
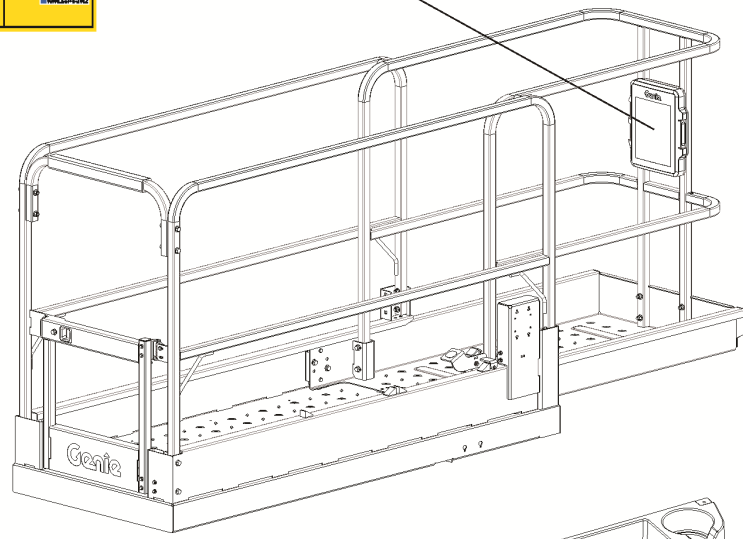
1321979



# Generel sikkerhed

## GS-1932

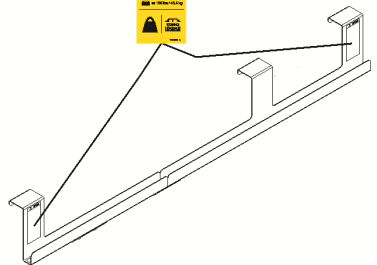
1321998



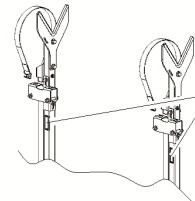
1322843



1322836

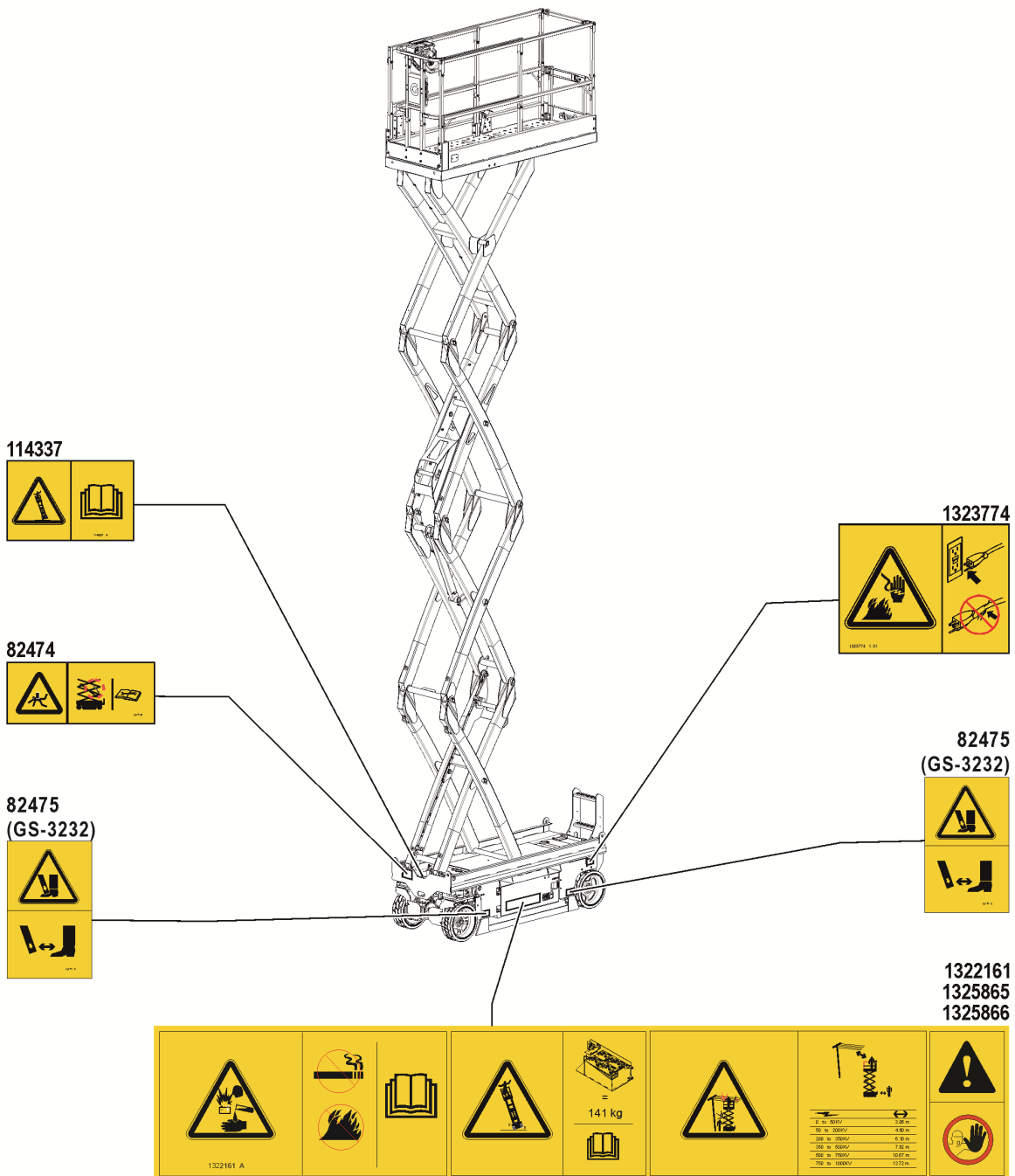


1322840



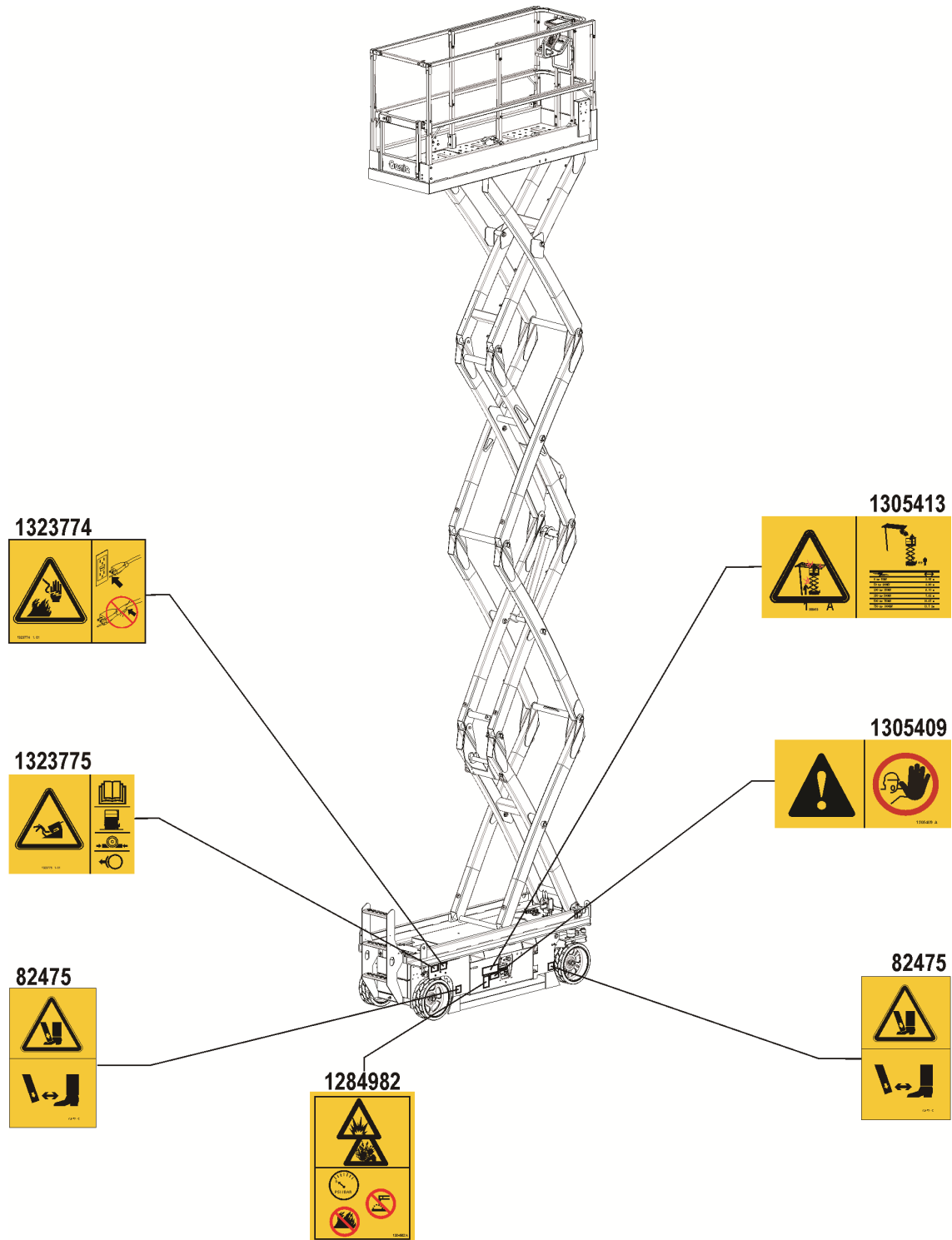
# Generel sikkerhed

## GS-2632, GS-3232



# Generel sikkerhed

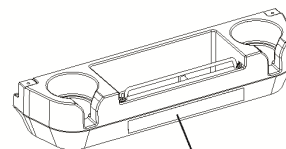
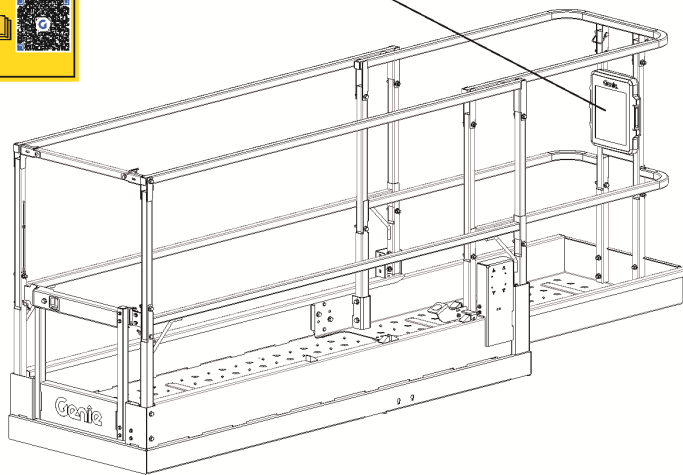
## GS-2632, GS-3232



# Generel sikkerhed

## GS-2632, GS-3232

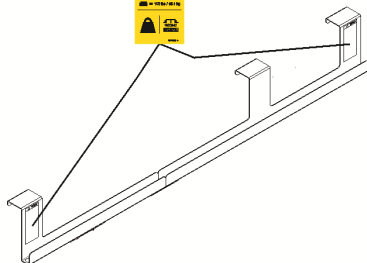
1321998



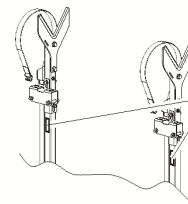
1322843



1322836

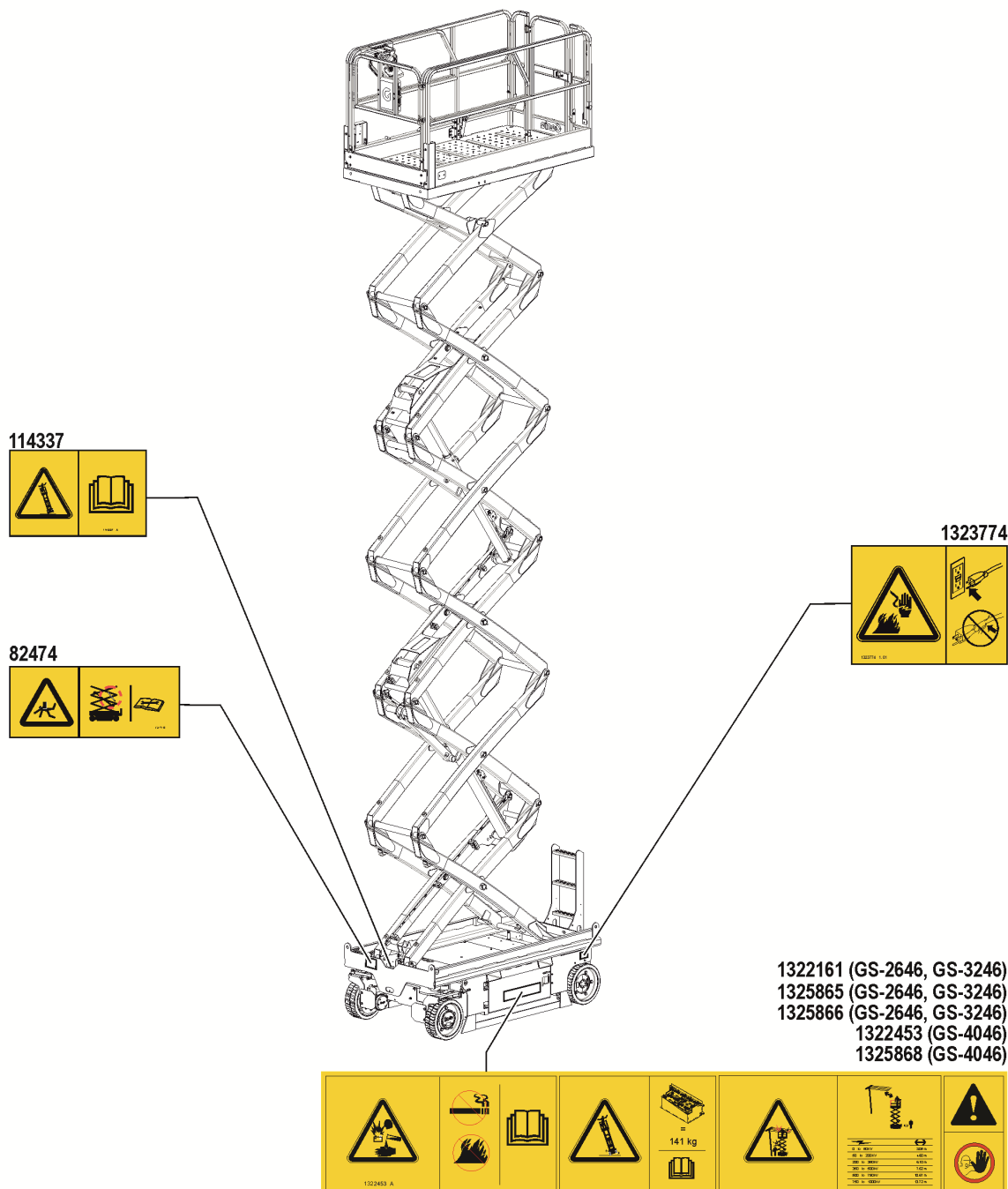


1322840



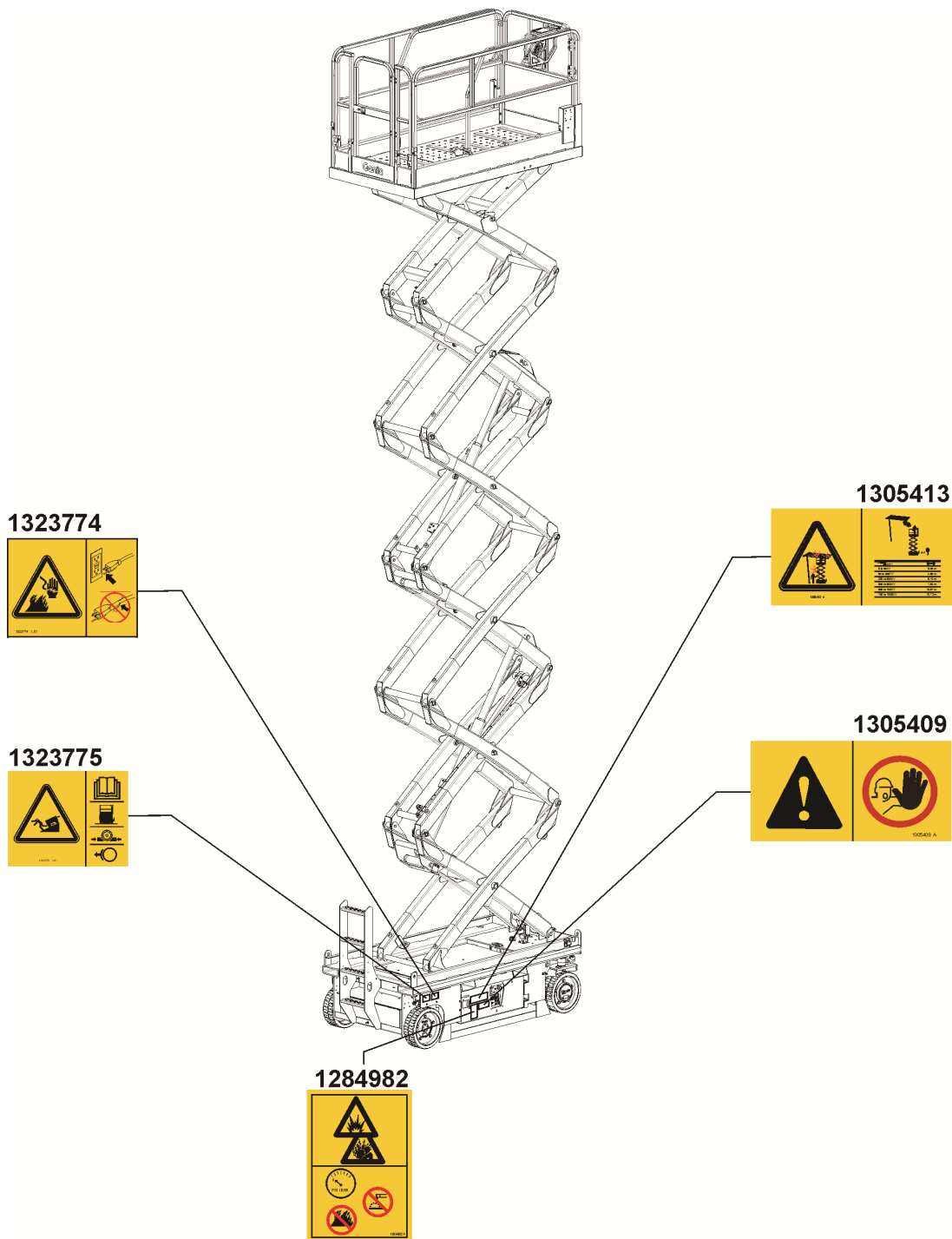
# Generel sikkerhed

GS-2646, GS-3246, GS-4046



# Generel sikkerhed

## GS-2646, GS-3246, GS-4046

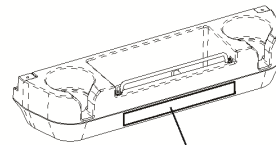
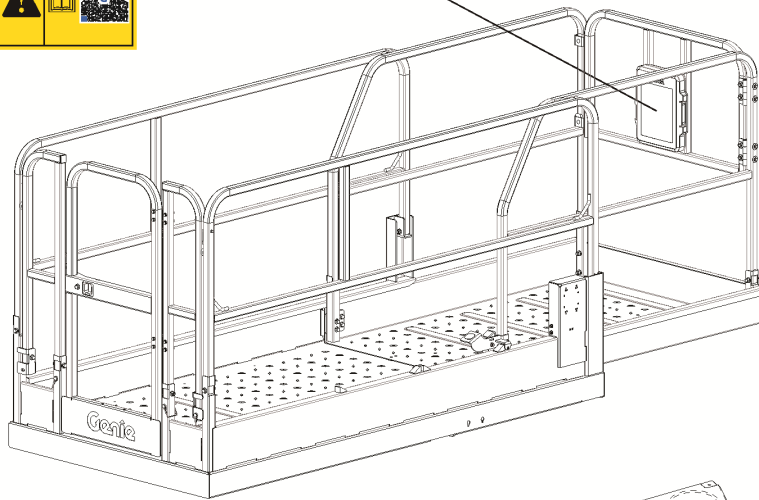


# Generel sikkerhed

## GS-2646, GS-3246, GS-4046

1321999

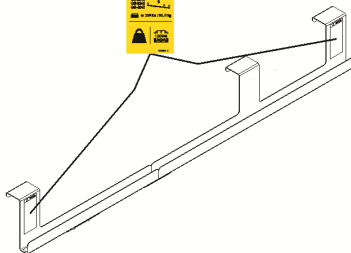
1322000



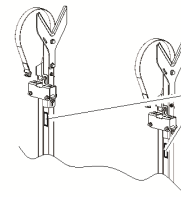
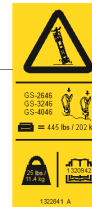
1322843



1322837



1322841



---

## Personlig sikkerhed

### Personligt faldsikringsudstyr

Personligt faldsikringsudstyr er ikke påkrævet ved betjening af denne maskine. Hvis arbejdspladsens eller arbejdsgiverens regulativer kræver personligt faldsikringsudstyr, skal følgende gøre sig gældende:

Alt personligt faldsikringsudstyr skal overholde de gældende offentlige bestemmelser og skal inspiceres og bruges i overensstemmelse med producentens instruktioner.

## Sikkerhed i arbejdsområdet

### ⚠ Fare for livsfarligt elektrisk stød

Denne maskine er ikke isoleret og yder ikke beskyttelse mod berøring af eller ophold i nærheden af en strømkilde.



Overhold alle lokale og offentlige regulativer med hensyn til påkrævet afstand fra strømførende ledninger. Den påkrævede afstand, som vises i skemaet nedenfor, er et minimum og skal overholdes.

Netspænding	Påkrævet frihøjde	
0 to 50 kV	10'	3,05 m
50 to 200 kV	15'	4,60 m
200 to 350 kV	20'	6,10 m
350 to 500 kV	25'	7,62 m
500 to 750 kV	35'	10,67 m
750 to 1.000 kV	45'	13,72 m

Tag højde for, at platformen kan bevæge sig, at de elektriske ledninger kan gynge eller hænge ned, og pas på stærke vindstød.



Hold afstand til maskinen, hvis den kommer i kontakt med strømførende højspændingsledninger. Hverken mandskab på jorden eller på platformen må røre ved eller betjene maskinen, før der slukkes for strømmen til de strømførende højspændingsledninger.

Maskinen må ikke betjenes i tordenvejr eller stormvejr.

Maskinen må ikke bruges som jordforbindelse ved svejsearbejde.

### ⚠ Væltningsfarer

Den samlede vægt af personer, udstyr og materialer på platformen må ikke overstige dens maksimale lastkapacitet eller platformsudvidelsens maksimale lastkapacitet.

#### Maksimal kapacitet

Model	Platformen skudt ud			
	Platform trukket tilbage	Kun platform	Kun udvidelse	Maks. antal personer
<b>GS-1932</b>	500 lbs 227 kg	250 lbs 114 kg	250 lbs 114 kg	Indendørs – 2 Udendørs – 1
<b>GS-2632</b>	500 lbs 227 kg	250 lbs 114 kg	250 lbs 114 kg	Indendørs – 2 Udendørs – 1
<b>GS-3232</b>	500 lbs 227 kg	250 lbs 114 kg	250 lbs 114 kg	Indendørs – 2 Udendørs – 1
<b>GS-2646</b>	1.000 lbs 454 kg	750 lbs 341 kg	250 lbs 114 kg	Indendørs – 3 Udendørs – 1
<b>GS-3246</b>	700 lbs 318 kg	450 lbs 205 kg	250 lbs 114 kg	Indendørs – 3 Udendørs – 1
<b>GS-4046</b>	700 lbs 318 kg	450 lbs 205 kg	250 lbs 114 kg	Indendørs – 3 Udendørs – 1

Platform trukket tilbage



Platformen skudt ud



Kun udvidelse

Kun platform

## Sikkerhed i arbejdsområdet

Vægten af diverse ekstraudstyr, såsom panelholdere, vil reducere den nominelle platformkapacitet og skal trækkes fra platformskapaciteten. Se mærkaterne på ekstraudstyret.

Hvis ekstraudstyret bruges, skal du læse, forstå og overholde mærkaterne, instruktionerne og håndbøgerne til ekstraudstyret.



Platformen må ikke hæves, medmindre maskinen står på et fast, plant underlag.



Hældningsalarmerne må ikke bruges som en niveauindikator. Hældningsalarmerne lyder kun på chassiset, når maskinen står på en meget stejl skråning.

Hvis hældningsalarmerne lyder:

Sænk platformen. Flyt maskinen til et stabilt og plant underlag. Vær yderst forsigtig ved sænkning af platformen, hvis hældningsalarmerne lyder, når platformen er hævet.

**GS-2646, GS-3246, GS-4046:** Der må ikke køres med mere end 0,3 mil/t/0,48 km/t, når platformen er hævet.

**GS-1932, GS-2632, GS-3232:** Der må ikke køres med mere end 0,5 mpt/0,8 km/t, når platformen er hævet.

Platformen må ikke hæves, når vindhastigheden overstiger 28 mpt/12,5 m/s. Hvis vinden overstiger 28 mpt/12,5 m/s, når platformen er hævet, skal platformen sænkes, og betjening af maskinen skal standses.

Udendørs brug: Maskinen må ikke betjenes udendørs, når der er valgt indendørs brug med knappen.

## Sikkerhed i arbejdsområdet



Maskinen må ikke betjenes i stærk blæst. Plattformens eller lastens overfladeareal må ikke forøges. Forøgelse af det område, som er udsat for vinden, forringer maskinens stabilitet.



Forsøg ikke at flytte platformen ved at bruge genstande uden for platformen til at støde af fra eller trække ind imod.



Vær yderst påpasselig, og kør meget langsomt, når maskinen kører i sænket position i ujævnt terræn, over murbrokker, på et ustabilt eller glat underlag og i nærheden af huller og skrænter.

Maskinen må ikke køre på eller i nærheden af ujævnt terræn, et ustabilt underlag el. lign. med platformen hævet.

Maskinen må ikke bruges som kran.

Plattformen må ikke bruges til at skubbe maskinen eller andre genstande.

Plattformen må ikke berøre tilstødende bygninger/genstande.

Plattformen må ikke bindes til tilstødende bygninger/genstande.

Lasten må ikke placeres uden for platformens afgrænsning.

Maskinen må ikke betjenes med åbne chassisbakker.

Nedenstående vurderinger for tilladelig manuel kraft og antal personer skal overholdes.

Model	Maksimal tilladelig manuel kraft	Maks. antal personer
<b>GS-1932</b>	Indendørs – 90 lbs/400 N	Indendørs – 2
	Udendørs – 45 lbs/200 N	Udendørs – 1
<b>GS-2632</b>	Indendørs – 90 lbs/400 N	Indendørs – 2
	Udendørs – 45 lbs/200 N	Udendørs – 1
<b>GS-3232</b>	Indendørs – 90 lbs/400 N	Indendørs – 2
	Udendørs – 45 lbs/200 N	Udendørs – 1
<b>GS-2646</b>	Indendørs – 90 lbs/400 N	Indendørs – 3
	Udendørs – 45 lbs/200 N	Udendørs – 1
<b>GS-3246</b>	Indendørs – 90 lbs/400 N	Indendørs – 3
	Udendørs – 45 lbs/200 N	Udendørs – 1
<b>GS-4046</b>	Indendørs – 90 lbs/400 N	Indendørs – 3
	Udendørs – 45 lbs/200 N	Udendørs – 1

Grænseafbrydere må ikke ændres eller frakobles.

Maskindele, der har indflydelse på sikkerheden og stabiliteten, må ikke ændres eller frakobles.

Dele, der er afgørende for maskinens stabilitet, må ikke udskiftes med dele med en anden vægt eller specifikation.

## Sikkerhed i arbejdsområdet

Brug ikke batterier, der vejer mindre end de originale. Batterier bruges som modvægt og er afgørende for maskinens stabilitet.

I GS-1932-enheder skal hvert batteri veje mindst 85 lbs/39 kg. Batteribakken, inklusive batterier, skal veje mindst 235 lbs/106 kg.

I GS-2632-, GS-3232-, GS-2646- og GS-3246-enheder skal hvert batteri veje mindst 58 lbs/26 kg. Batteribakken, inklusive batterier, skal veje mindst 310 lbs/141 kg.

I GS-4046-enheder skal hvert batteri veje mindst 85 lbs/39 kg. Batteribakken, inklusive batterier, skal veje mindst 421 lbs/191 kg.

I GS-1932-enheder med lithiumbatteri skal dette veje mindst 56 lbs/25,6 kg. Batteribakken, inklusive modvægt og batterier, skal veje mindst 242 lbs/110 kg.

I GS-2632-, GS-3232-, GS-2646- og GS-3246-enheder med lithiumbatteri skal dette veje mindst 56 lbs/25,6 kg. Batteribakken, inklusive modvægt og batterier, skal veje mindst 339 lbs/153,9 kg.

I GS-4046-enheder med lithiumbatteri skal dette veje mindst 89 lbs/40,5 kg. Batteribakken, inklusive modvægt og batterier, skal veje mindst 443 lbs/201 kg.

En mobil løftet arbejdsplatform må ikke modificeres eller ændres uden forudgående skriftlig tilladelse fra producenten. Montering af udstyr til fastgørelse af værktøj eller andre materialer på platformen, fodbrædderne eller gelænderne kan forøge platformens vægt samt platformens eller lastens overfladeareal.



Fast eller hængende last må ikke placeres på eller fastgøres til nogen del af denne maskine.



Stiger eller stilladser må ikke anbringes på platformen eller stilles op ad nogen af maskinens dele.

Transportér ikke værktøj og materialer, medmindre de er jævnt fordelt og kan håndteres sikkert af personen/personerne på platformen.

Maskinen må ikke benyttes på et bevægeligt underlag eller et køretøj.

Kontrollér, at alle dæk er i god stand, at kronemøtrikkerne er forsvarligt spændt, samt at splitterne er korrekt monteret.

## Sikkerhed i arbejdsområdet

### Hvis maskinen er udstyret med udliggere

Maskinen må ikke opstilles, hvor den ikke kan nivelleres udelukkende ved brug af udliggjerne.

Udliggjerne må ikke justeres, mens platformen er hævet.

Der må ikke køres, mens udliggjerne er sænket.

### ⚠ Knusningsfare

Hold hænder og lemmer på afstand af saksene.

Hold hænderne væk, når gelænderet foldes.

Arbejd ikke under platformen eller i sakseleddene, uden at sikkerhedsarmen er på plads.

Brug sund fornuft og god planlægning, når maskinen betjenes fra det nederste betjeningssted. Sørg for, at der er forsvarlig afstand mellem operatøren, maskinen og faste genstande.

### ⚠ Farer ved betjening på skråninger

Kør ikke maskinen op på en skråning, der overstiger maskinens skrånings- og sideskråningskapacitet. Skråningskapaciteten gælder for maskiner i sænket position.

Model	Maksimal skråningskapacitet, sænket position	Maksimal sideskråningskapacitet, sænket position
<b>GS-1932</b>	25 % (14°)	25 % (14°)
<b>GS-2632</b>	25 % (14°)	25 % (14°)
<b>GS-3232</b>	25 % (14°)	25 % (14°)
<b>GS-2646</b>	25 % (14°)	25 % (14°)
<b>GS-3246</b>	25 % (14°)	25 % (14°)
<b>GS-4046</b>	25 % (14°)	25 % (14°)

Bemærk: Skråningskapacitet er afhængig af jordforholdene med én person på platformen og tilstrækkelig trækraft. Ekstra vægt på platformen kan reducere skråningskapaciteten. Se Kørsel på en skråning i afsnittet Betjeningsinstruktioner.

## Sikkerhed i arbejdsområdet

### ⚠ Nedstyrtningsfare

Gelændersystemet beskytter mod nedstyrtning. Hvis det kræves, at personen/personerne på platformen bærer personligt faldsikringsudstyr på grund af arbejdspladsens eller arbejdsgiverens regulativer, skal det personlige faldsikringsudstyr og brugen deraf være i overensstemmelse med udstyrproducentens instruktioner og de gældende offentlige krav. Benyt det godkendte fastgørelsespunkt til sikkerhedswiren, som stilles til rådighed.



Sid, stå eller kravl ikke på platformens gelændere. Stå altid med fødderne solidt placeret på platformens gulv.



Kravl ikke ned fra platformen, når den er hævet.

Hold platformens gulv rent.

Luk lågen, inden maskinen betjenes.

Maskinen må ikke betjenes, medmindre gelænderet er monteret korrekt, og platformsgangenen er sikret.

Stig ikke af eller på platformen, medmindre maskinen er i den sænkede position.

Farer i forbindelse med den specifikke produktanvendelse ved afstigning højt oppe er blevet overvejet i designet af maskinen. Du kan få yderligere oplysninger ved at kontakte Genie (se afsnittet Kontakt til producenten).

### ⚠ Kollisionsfarer



Vær opmærksom på steder med begrænset udsyn og blinde vinkler, når maskinen køres eller betjenes.

Vær opmærksom på den udvidede platforms placering, når maskinen flyttes.

Maskinen skal placeres på et plant underlag, og hjulene skal klodses op eller fastgøres, inden bremserne udløses.

Operatører skal overholde de regulativer, som foreskrives af arbejdsgiveren, arbejdspladsen og det offentlige, angående brugen af personligt beskyttelsesudstyr.



Kontrollér, at der ikke er hængende forhindringer eller lignende risici i arbejdsområdet.



Vær opmærksom på faren for at få noget i klemme, når der gribes fat i platformsgelænderet.

Anvend de farvemarkerede retningspile på platformbetjeningen og platformens mærkeplade til køre- og styrefunktionerne.

## Sikkerhed i arbejdsområdet



Platformen må ikke sænkes, medmindre alle personer og hindringer er væk fra området omkring maskinen.



Kørehastigheden skal tilpasses underlagets beskaffenhed, hårdhed og hældning, mandskabets placering samt evt. andre faktorer, der kan forårsage kollision.

Maskinen må ikke betjenes i umiddelbar nærhed af en kran el. lign. overliggende udstyr, medmindre kranens betjeningsgreb er låst, og/eller der er truffet forholdsregler med henblik på at undgå kollision.

Der må ikke køres vildt eller "pjattes", mens maskinen betjenes.

### ⚠ Fare for legemsbeskadigelse

Maskinen må ikke betjenes, hvis der er luft- eller hydraulikolieleakage. En luft- eller hydraulikolieleakage kan gennemtrænge og/eller brænde huden.

Forkert kontakt med komponenter, som findes under dæksler, vil forårsage alvorlig tilskadecomst. Kun uddannet vedligeholdelsespersonale bør åbne disse rum. Det anbefales, at operatøren kun åbner disse rum, når der udføres inspektion før ibrugtagning. Alle rum skal forblive lukkede og låste under drift.

### ⚠ Fare for eksplosion og brand

Maskinen må ikke betjenes, og batteriet må ikke oplades, i farlige områder eller områder, hvor der kan være brand- eller eksplosionsfarlige gasser eller partikler.

## Sikkerhed i arbejdsområdet

### ⚠ Fare ved beskadiget maskine

Maskinen må ikke benyttes, hvis den er beskadiget eller defekt.

Inspicér maskinen omhyggeligt inden brug, og afprøv samtlige funktioner inden hvert skift. En beskadiget eller defekt maskine skal omgående mærkes og tages ud af drift.

Kontrollér, at alt vedligeholdelsesarbejde, der er anført i denne vejledning og den relevante Genie-servicehåndbog, er udført.

Sørg for, at alle mærkater er læselige og korrekt placeret.

Kontrollér, at betjenings-, sikkerheds- og ansvarsvejledningen er fuldstændig, læselig og placeret i opbevaringsboksen på maskinen.

### ⚠ Fare for komponentbeskadigelse

Der må ikke bruges nogen batterioplader på mere end 24 V til opladning af batterierne.

Maskinen må ikke bruges som jordforbindelse ved svejsearbejde.

### ⚠ Batterisikkerhed

#### Farer for ætsning



Batterier indeholder syre. Bær altid beskyttelsestøj og beskyttelsesbriller, når der arbejdes med batterier.

Undgå at spilde eller røre ved batterisyre. Neutraliser spildt batterisyre med natron og vand.

Batterierne og opladeren må ikke udsættes for vand eller regn under opladningen.

#### Eksplisionsfare



Sørg for, at der ikke er gnister, åben ild eller tændt tobak i nærheden af batterierne. Batterier afgiver eksplosionsfarlig gas.

Batteribakken kan forblive åben under hele opladningsprocessen.

Batteripolerne og kabelklemmerne må ikke berøres med værktøj, der kan forårsage gnister.



## Sikkerhed i arbejdsområdet

### Fare for komponentbeskadigelse

Der må ikke bruges nogen batterioplader på mere end 24 V til opladning af batterierne.

### Fare for livsfarligt elektrisk stød/forbrænding



Batteriopladeren må kun tilsluttes en treledet vekselstrømsstikkontakt med jordforbindelse.

Inspicér dagligt for beskadigede ledninger og kabler. Beskadigede dele skal udskiftes, inden maskinen betjenes.

Undgå at berøre batteripolerne, da der er risiko for elektrisk stød. Fjern alle fingerringe, ure og andre smykker.

### Fare ved løft

Benyt et passende antal personer samt korrekt løfteteknik, når batterierne skal løftes.

### Væltningsfare

Brug ikke batterier, der vejer mindre end de originale. Batterier bruges som modvægt og er afgørende for maskinens stabilitet.

I GS-1932-enheder skal hvert batteri veje mindst 85 lbs/39 kg. Batteribakken, inklusive batterier, skal veje mindst 235 lbs/106 kg.

I GS-2632-, GS-3232-, GS-2646- og GS-3246-enheder skal hvert batteri veje mindst 58 lbs/26 kg. Batteribakken, inklusive batterier, skal veje mindst 310 lbs/141 kg.

I GS-4046-enheder skal hvert batteri veje mindst 85 lbs/39 kg. Batteribakken, inklusive batterier, skal veje mindst 421 lbs/191 kg.

I GS-1932-enheder med lithiumbatteri skal dette veje mindst 56 lbs/25,6 kg. Batteribakken, inklusive modvægt og batterier, skal veje mindst 242 lbs/110 kg.

I GS-2632-, GS-3232-, GS-2646- og GS-3246-enheder med lithiumbatteri skal dette veje mindst 56 lbs/25,6 kg. Batteribakken, inklusive modvægt og batterier, skal veje mindst 339 lbs/153,9 kg.

I GS-4046-enheder med lithiumbatteri skal dette veje mindst 89 lbs/40,5 kg. Batteribakken, inklusive modvægt og batterier, skal veje mindst 443 lbs/201 kg.

---

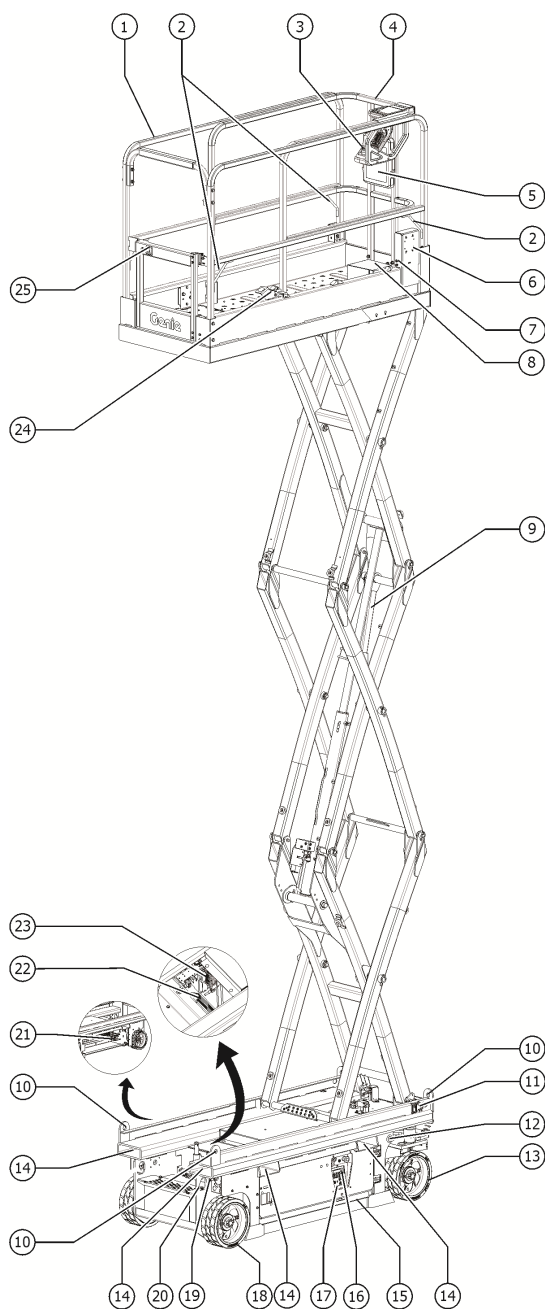
## Sikkerhed i arbejdsområdet

### Spærring efter hver brug

- 1 Vælg et sikkert parkeringssted – på et fast, plant underlag, hvor der ikke er forhindringer eller trafik.
- 2 Sænk platformen.
- 3 Drej nøglekontakten til den slukkede position, og tag nøglen ud for at forhindre uautoriseret brug.
- 4 Oplad batterierne.

# Beskrivelse

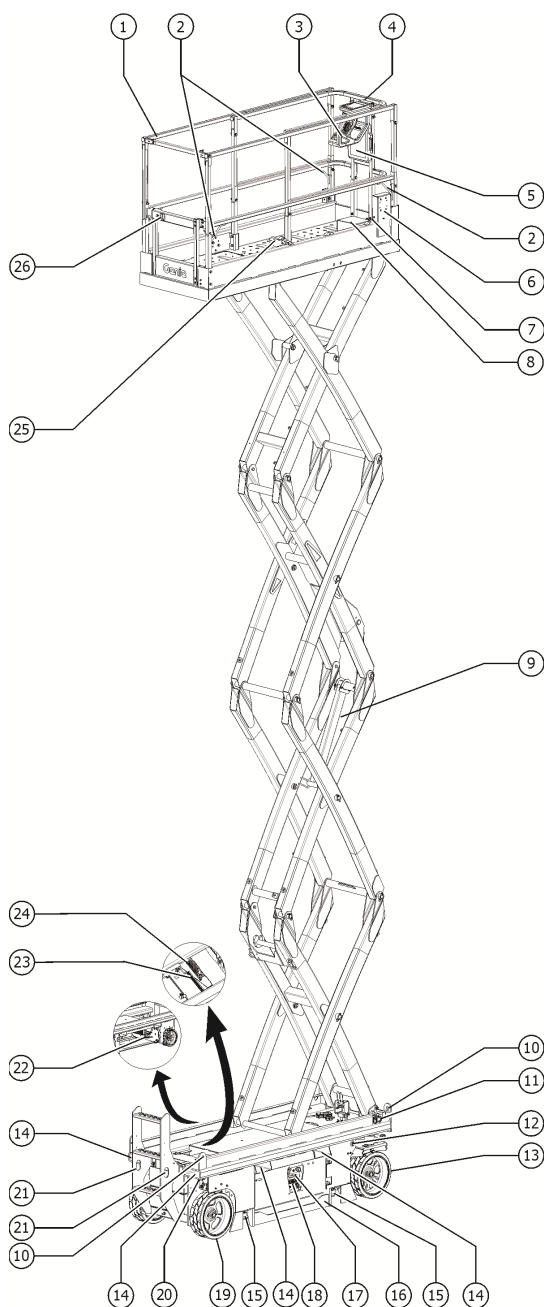
## GS-1932



- 1 Platformsgelænder
- 2 Fastgørelsespunkter til sikkerhedswire
- 3 Platformsbetjening
- 4 Platformsudvidelse
- 5 Opbevaringsboks til vejledninger
- 6 Luftslange til platformen (ekstraudstyr)
- 7 GFCI-stik
- 8 Fodkontakt (hvis monteret)
- 9 Sikkerhedsarm
- 10 Løftepunkt
- 11 Håndtag til sænkning ved brug af hjælpestrøm
- 12 Advarselsblink
- 13 Styrende hjuldæk
- 14 Gaffeltruckklomme
- 15 Væltesikring
- 16 LCD-udlæsning
- 17 Nederste betjeningssted
- 18 Ikke-styrende hjuldæk
- 19 Bremseudløsningskontakt (hydrauliksidens)
- 20 Transportfastspænding
- 21 Hældningsalarm
- 22 Vekselretter (ekstraudstyr)
- 23 Batterioplader (på batterisiden af maskinen)
- 24 Pedal til frigørelse af platformsudvidelse
- 25 Låge til platformsingang

# Beskrivelse

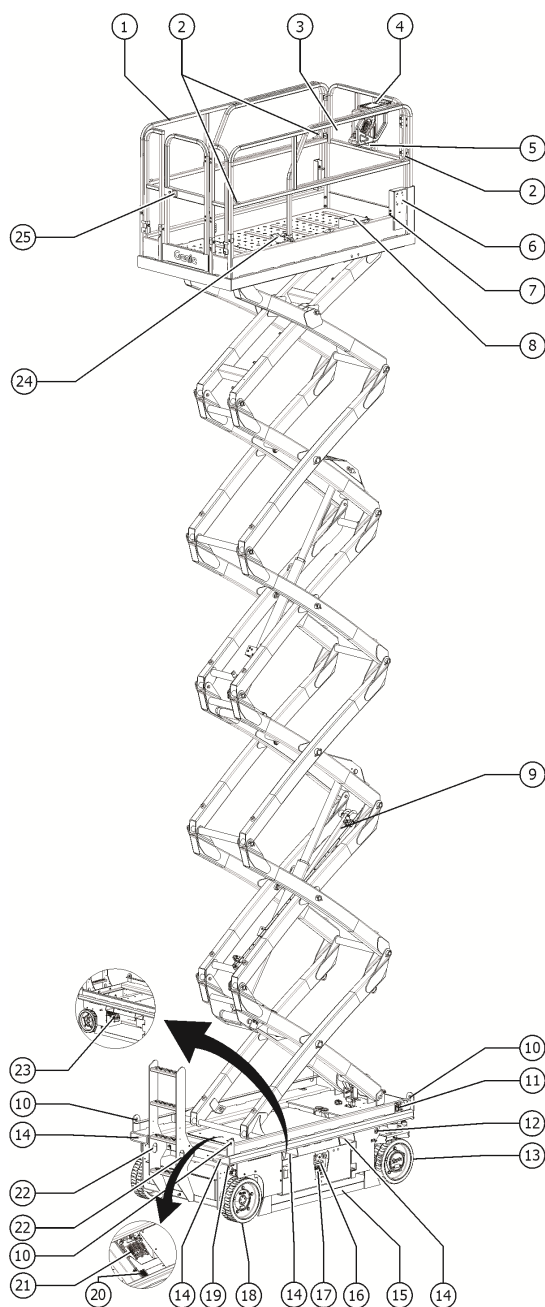
## GS-2632, GS-3232



- 1 Platformsgelænder
- 2 Fastgørelsespunkter til sikkerhedswire
- 3 Platformsbetjening
- 4 Platformsudvidelse
- 5 Opbevaringsboks til vejledninger
- 6 Luftslange til platformen (ekstraudstyr)
- 7 GFCI-stik
- 8 Fodkontakt (hvis monteret)
- 9 Sikkerhedsarm
- 10 Løftepunkt
- 11 Håndtag til sænkning ved brug af hjælpestrøm
- 12 Advarselsblink
- 13 Styrende hjuldæk
- 14 Gaffeltrucklomme
- 15 Udligger (kun GS-3232)
- 16 Væltetsikring
- 17 LCD-udlæsning
- 18 Nederste betjeningssted
- 19 Ikke-styrende hjuldæk
- 20 Bremseudløsningskontakt (hydrauliksidens)
- 21 Transportfastspænding
- 22 Hældningsalarm
- 23 Veksleretter (ekstraudstyr)
- 24 Batterioplader (på batterisiden af maskinen)
- 25 Pedal til frigørelse af platformsudvidelse
- 26 Låge til platformsendgang

# Beskrivelse

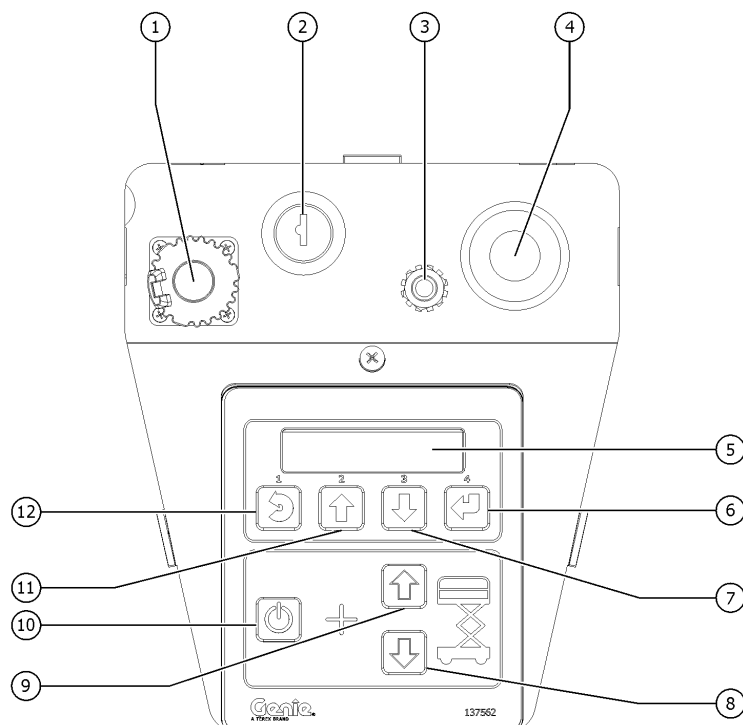
## GS-2646, GS-3246, GS-4046



- 1 Platformsgelænder
- 2 Fastgørelsespunkter til sikkerhedswire
- 3 Platformsbetjening
- 4 Platformsudvidelse
- 5 Opbevaringsboks til vejledninger
- 6 Luftslange til platformen (ekstraudstyr)
- 7 GFCI-stik
- 8 Fodkontakt (hvis monteret)
- 9 Sikkerhedsarm
- 10 Løftepunkt
- 11 Håndtag til sænkning ved brug af hjælpestrøm
- 12 Advarselsblink
- 13 Styrende hjuldæk
- 14 Gaffeltruckklomme
- 15 Væltesikring
- 16 LCD-udlæsning
- 17 Nederste betjeningssted
- 18 Ikke-styrende hjuldæk
- 19 Bremseudløsningskontakt (hydrauliksidens)
- 20 Vekselretter (ekstraudstyr)
- 21 Batterioplader (på batterisiden af maskinen)
- 22 Transportfastspænding
- 23 Hældningsalarm
- 24 Pedal til frigørelse af platformsudvidelse
- 25 Låge til platformsingang

## Styreenheder

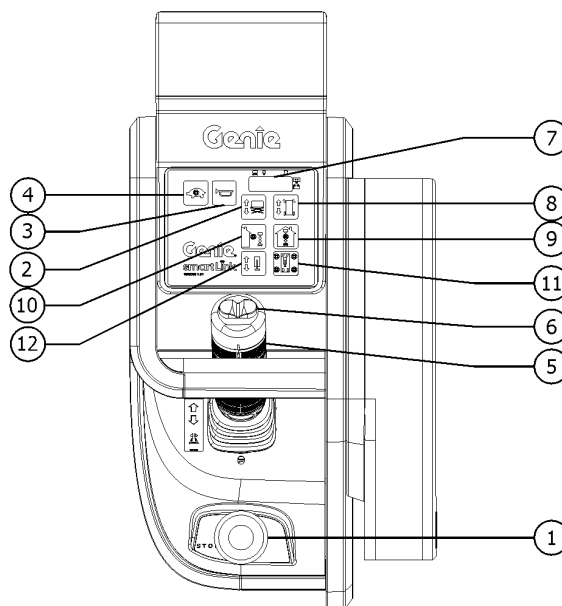
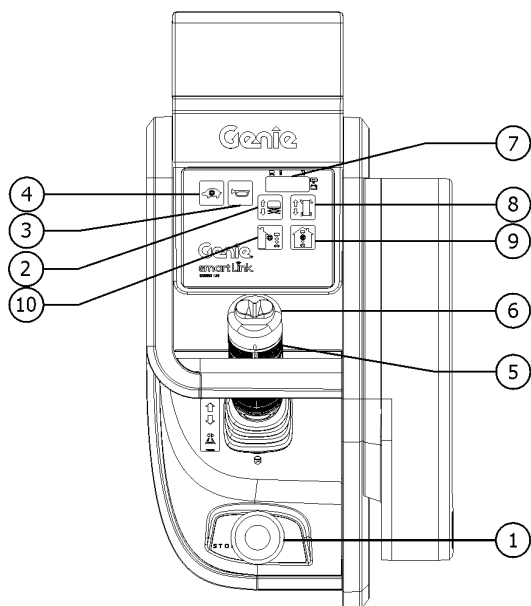
Stationen på det nederste betjeningssted skal bruges, når der skal udføres løft af platformen for at teste dens funktion, og til opbevaringsformål. Stationen på det nederste betjeningssted kan bruges i tilfælde af en nødsituation til at redde en uarbejdsdygtig person på platformen.



### Nederste betjeningspanel

- |   |  |    |  |
|---|--|----|--|
| 1 | Stik til Tech Pro Link   | 5  | LCD-diagnoseudlæsning  |
| 2 | Nøglekontakt til valg mellem platform/slukket/nederste betjeningssted<br>Drej nøglekontakten til platformspositionen, og platformsbetjeningen vil fungere. Drej nøglekontakten til den slukkede position, og maskinen vil være slukket. Drej nøglekontakten til det nederste betjeningssted, og det nederste betjeningssted vil fungere. | 6  | Menuindtastningsknap   |
| 3 | 7 A-afbryder til el-kredsløb   | 7  | Menu ned-knap  |
| 4 | Rød nødstopknap<br>Tryk den røde nødstopknap ind til den deaktiverede position for at stoppe alle funktioner. Træk den røde nødstopknap ud til den aktiverede position for at betjene maskinen.  | 8  | Knap til sænkning af platform  |
|   |  | 9  | Knap til hævnning af platform  |
|   |  | 10 | Startknap til liftfunktion<br>Tryk og hold på denne knap for at aktivere liftfunktionen. |
|   |  | 11 | Menu op-knap   |
|   |  | 12 | Menu escape-tast   |

## Styreenheder



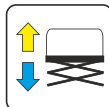
### Platformsbetjeningspanel

#### 1 Rød nødstopknap

Tryk den røde nødstopknap ind til den deaktiverede position for at stoppe alle funktioner. Træk den røde nødstopknap ud til den aktiverede position for at betjene maskinen.

#### 2 Knap til liftfunktion

Tryk på denne knap for at aktivere liftfunktionen.



#### 3 Knap til horn

Tryk på knappen til hornet, og hornet vil lyde. Slip knappen til hornet, og hornet vil ikke lyde.



#### 4 Knap til valg af kørehastighed

Tryk på denne knap for at aktivere funktion for langsom kørsel. Indikatorlyset vil være tændt, når der er valgt langsom kørsel.



## Styreenheder

- 5 Proportionalstyrehåndtag og funktionsstartkontakt til køre-, styre-, lift- og udliggerfunktioner

Liftfunktion: Tryk og hold funktionsstartkontakten nede for at aktivere liftfunktionen på platformens styrehåndtag. Flyt styrehåndtaget i den retning, som er angivet af den gule pil, og platformen vil blive hævet. Flyt styrehåndtaget i den retning, som er angivet af den blå pil, og platformen vil blive sænket. Sænkningssalarmen skal lyde, mens platformen sænkes.

Kørefunktion: Tryk og hold funktionsstartkontakten nede for at aktivere kørefunktionen på platformens styrehåndtag. Flyt styrehåndtaget i den retning, som er angivet af den blå pil på betjeningspanelet, og maskinen vil køre i den blå pils retning. Flyt styrehåndtaget i den retning, som er angivet af den gule pil på betjeningspanelet, og maskinen vil køre i den gule pils retning.

Udliggerfunktion: Tryk og hold funktionsstartkontakten nede for at aktivere udliggerfunktionen på platformens styrehåndtag. Flyt styrehåndtaget i den retning, som er angivet af den gule pil, og udliggerne vil blive trukket tilbage. Flyt styrehåndtaget i den retning, som er angivet af den blå pil, og udliggerne vil blive skudt ud.

- 6 Fingervippekontakt til styrefunktion

Tryk i venstre side af fingervippekontakten, så maskinen drejer i de blå trekantpunksers retning på platformsbetjeningspanelet.



Tryk i højre side af fingervippekontakten, så maskinen drejer i de gule trekantpunksers retning på platformsbetjeningspanelet.



- 7 LED-diagnoseudlæsning/indikator for batteriopladning og indikator for tilstand.

- 8 Knap til kørefunktion

Tryk på denne knap for at aktivere kørefunktionen.



- 9 Knap til indendørs brug

Tryk på denne knap ved indendørs brug



Bemærk: Valg af indendørs brug gør det muligt at hæve platformen til den maksimale højde indendørs. Se specifikationssiderne.

## Styreenheder

### 10 Knap til udendørs brug

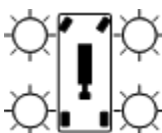
Tryk på denne knap ved udendørs brug



Bemærk: Valg af udendørs brug gør det muligt at hæve platformen til den maksimale højde udendørs. Se specifikationssiderne.

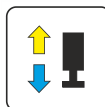
### 11 Indikatorlys for udliggere

Indikatorerne blinker grønt, mens udliggerne skydes ud. Efter at hver udligger har fået kontakt med underlaget, lyser indikatoren konstant grønt. Hver gang at proceduren til udskydning af en udligger afbrydes, vil indikatoren blinke, hvilket tilkendegiver, at udliggeren ikke har fået kontakt med underlaget, eller at udliggeren ikke er aktiveret fuldstændigt. Under tilbagetrækning af udliggerne, lyser indikatorerne konstant grønt. Efterhånden som hver udligger trækkes fuldstændigt tilbage, slukkes indikatorerne. Indikatorerne vil lyse konstant rødt, hvilket tilkendegiver, at den tilsvarende udligger er for enden af slaget.



### 12 Knap til udliggerfunktion

Tryk på denne knap for at aktivere udliggerfunktionen.



# Inspektioner



## Undlad at bruge maskinen medmindre:

- Du har sat dig grundigt ind i og overholder principperne for sikker maskinbetjening, som beskrevet i denne betjeningsvejledning.
  - 1 Undgå farlige situationer.
  - 2 Inspicér altid maskinen inden brug.**

**Sæt dig grundigt ind i, hvad inspektion før ibrugtagning indebærer, inden du fortsætter til næste afsnit.**
  - 3 Foretag altid funktionstester inden brug.
  - 4 Inspicér arbejdsstedet.
  - 5 Brug kun maskinen til det formål, hvortil den er beregnet.

## Grundlæggende principper ved inspektion før ibrugtagning

Det er operatørens ansvar at foretage inspektion før ibrugtagning og rutinemæssig vedligeholdelse.

Inspektion før ibrugtagning er en visuel inspektion, der udføres af operatøren inden hvert skift. Inspektionen har til formål at fastslå, om der er noget åbentlyst galt med maskinen, inden operatøren foretager funktionstesterne.

Inspektion før ibrugtagning har desuden til formål at fastslå, om det er nødvendigt at foretage rutinemæssig vedligeholdelse. Operatøren må kun udføre de rutinemæssige vedligeholdelsesprocedurer, som er anført i denne vejledning.

Se listen på næste side og kontrollér hvert af punkterne.

Hvis der konstateres beskadigelse eller uautoriseret afvigelse fra maskinens oprindelige stand, skal den mærkes og tages ud af drift.

Maskinen må kun repareres af en kvalificeret servicetekniker i overensstemmelse med fabrikantens specifikationer. Når reparationen er udført, skal operatøren igen foretage inspektion før ibrugtagning, inden der fortsættes med funktionstesterne.

Planlagte vedligeholdelsesinspektioner skal udføres af kvalificerede serviceteknikere i overensstemmelse med fabrikantens specifikationer og kravene i ansvarsvejledningen.

Følg alle regionale og regeringsmæssige forskrifter i forhold til test og undersøgelser.

# Inspektioner

## Inspektion før ibrugtagning

- Kontrollér, at betjenings-, sikkerheds- og ansvarsvejledningen er fuldstændig, læselig og placeret i opbevaringsboksen på platformen.
- Kontrollér, at alle mærkater er læselige og korrekt placeret. Se afsnittet Inspektioner.
- Kontrollér, om der er hydraulikolie-lækage, og om oliestanden er korrekt. Påfyld om nødvendigt olie. Se afsnittet Vedligeholdelse.
- Kontrollér, om der er batterivæskelækage, og om væskestanden er korrekt. Påfyld om nødvendigt destilleret vand. Se afsnittet Vedligeholdelse.

Kontrollér nedenstående komponenter eller områder for beskadigelse, forkert monterede eller manglende dele samt uautoriserede ændringer:

- Elektriske komponenter, ledninger og elkabler
- Hydraulikslanger, fittings, cylindre og manifolder
- Drivmotorer
- Glideplader
- Dæk og hjul
- Grænseafbrydere, alarmer og horn
- Blink (hvis monteret)
- Møtrikker, bolte og andre fastgøringsdele
- Bremseudløsningskomponenter

- Sikkerhedsarm
- Platformsudvidelse
- Saksbolte og fastgøringsdele
- Platformbetjeningshåndtag
- Batteripakke og batteriforbindelser
- Jordforbindelse
- Låge til platformsindgang
- Væltesikring
- Fastgørelsespunkter til sikkerhedswire
- Platformsoverbelastningskomponenter
- Udliggerhus og -fødder (hvis monteret)

Kontrollér hele maskinen for:

- Revner i svejsesamlinger eller konstruktionskomponenter
- Buler i eller anden beskadigelse af maskinen
- Overdreven rust, korrosion eller oxidering
- Kontrollér, at samtlige konstruktionskomponenter og andre afgørende dele forefindes, og at samtlige tilhørende fastgøringsdele og tappe er korrekt placeret og spændt.
- Kontrollér, at sidegelændere er monteret, og at boltene er spændt.
- Kontrollér, at chassisbakkerne er lukkede og låste, og at batterierne er korrekt tilsluttet.

Bemærk: Hvis platformen skal hæves for at inspicere maskinen, skal du sørge for, at sikkerhedsarmen er på plads. Se afsnittet Betjeningsinstruktioner.

## Inspektioner



---

### Undlad at bruge maskinen medmindre:

- Du har sat dig grundigt ind i og overholder principperne for sikker maskinbetjening, som beskrevet i denne betjeningsvejledning.
  - 1 Undgå farlige situationer.
  - 2 Foretag altid inspektion før ibrugtagning.
  - 3 Foretag altid funktionstester inden brug.**
- Sæt dig grundigt ind i funktionstesterne, inden du går videre til næste afsnit.**
  - 4 Inspicer arbejdsstedet.
  - 5 Brug kun maskinen til det formål, hvortil den er beregnet.

### Grundlæggende principper ved funktionstester

Formålet med funktionstesterne er at opdage eventuelle funktionsfejl, inden maskinen tages i brug. Operatøren skal følge de trinvisse instruktioner til at teste samtlige af maskinens funktioner.

En maskine med funktionsfejl må aldrig tages i brug. Hvis der konstateres funktionsfejl, skal maskinen mærkes og tages ud af drift. Maskinen må kun repareres af en kvalificeret servicetekniker i overensstemmelse med fabrikantens specifikationer.

Når reparationen er udført, skal operatøren igen foretage inspektion før ibrugtagning og funktionstester, inden maskinen tages i brug.

## Inspektioner

### På det nederste betjeningssted

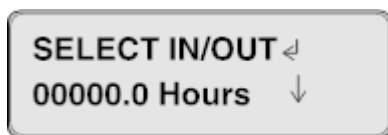
- 1 Vælg et afprøvningsområde, der er stabilt, plant og uden forhindringer.
- 2 Sørg for, at batterierne er tilsluttet.
- 3 Træk den røde nødstopkontakt på såvel platformbetjeningen som det nederste betjeningssted ud til den aktiverede position.
- 4 Drej nøglekontakten til det nederste betjeningssted.

Lithiumbatteri (hvis monteret): Når temperaturen på lithiumbatteriet er under dets driftsgrænse på  $-4^{\circ}\text{F}/-20^{\circ}\text{C}$ , skal batteriet have tid til at varme op. Dette henvises til som batteriopvarmning. Se "Batteriopvarmning" i betjeningsinstruktionerne for at få oplysninger om batteriopvarmningscyklussen.

- 5 Aflæs LED-diagnoseudlæsningen på platformsbetjeningen.
- ☉ Resultat: LED'en skal se ud som på illustrationen nedenfor.



- 6 Aflæs LCD-diagnoseudlæsningen på det nederste betjeningssted.
- ☉ Resultat: LCD'et skal se ud som på illustrationen nedenfor.



### Afprøv nødstoppet

- 7 Tryk den røde nødstopknop ind til den deaktiverede position på det nederste betjeningssted.
- ☉ Resultat: Ingen funktioner må kunne aktiveres.
- 8 Træk den røde nødstopknop ud til den aktiverede position.

### Afprøv hæve-/sænkefunktionerne

Lydalarmerne på denne maskine og standardhornet kommer alle fra den samme centrale alarm. Hornet har en konstant tone. Sænkningens alarmen lyder 60 gange i minuttet. Alarmen afgiver 180 bip i minuttet, når væltesikringen ikke er aktiveret, når maskinen ikke står plant. Der kan bestilles et horn, der ligner et automobilhorn som ekstraudstyr.

- 9 Tryk ikke på startknappen til liftfunktionen.
  - 10 Tryk på platformens hæveknop eller sænkeknop.
- ☉ Resultat: Liffunktionen må ikke kunne betjenes.
- 11 Tryk ikke på knapperne til hævnning eller sænkning af platformen.
  - 12 Tryk på liftfunktionens aktiveringsknop.
- ☉ Resultat: Liffunktionen må ikke kunne betjenes.
- 13 Tryk på liftstartknappen, og hold den nede, og tryk på platformens hæveknop.
- ☉ Resultat: Driftsområdet for udendørs brug skal vælges, og platformen skal hæves.

## Inspektioner

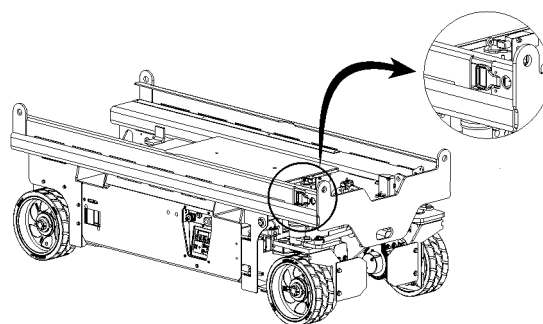
- 14 Tryk på liftstartknappen, og hold den nede, og tryk på platformens sænkeknop.
- ⊙ Resultat: Platformen sænkes. Sænkingsalarmen skal lyde, mens platformen sænkes.

**Kun CE- og UK-modeller:** Når du sænker platformen, vil platformen stoppe før den når den stuede position. Indikatorerne for sænkingsforsinkelse vil blinke, og alarmen vil lyde. Kontrollér, at der ikke er personer eller hindringer i området under platformen, inden sænkningen genoptages. Du genoptager sænkningen ved at slippe styrehåndtaget, og derefter flytte styrehåndtaget igen.

Model	Omtrentlig stoppeafstand fra jorden
GS-1932	4 fod/1,2 m
GS-2632, GS-2646	5 fod/1,7 m
GS-3232, GS-3246	6 fod/1,96 m
GS-4046	7 fod/2,2 m

### Afprøv hjælpestrømssænkning

- 15 Aktiver hævefunktionen ved at trykke på startknappen til liften og platformens hæveknop, og hæv platformen ca. 2 fod/60 cm.
- 16 Træk i håndtaget til sænkning ved brug af hjælpestrøm, som findes på det nederste betjeningssted på siden af maskinen, i styrenden.
- ⊙ Resultat: Platformen sænkes. Sænkingsalarmen lyder ikke.



### Afprøv hældningsføleren

- 17 Tryk på den nedadgående pil på det nederste betjeningspanel (knap 3)
- ⊙ Resultat: LCD-skærmen på det nederste betjeningspanel vil vise hældningsfølerens status. På alle modeller undtagen GS-3232 vil hælde- og vippeværdierne blive vist. På GS-3232 vil GCON vise "TILT SENSOR: LEVEL" (HÆLDNINGSFØLER: NIVEAU).
- 18 Drej nøglekontakten til platformsbetjening.



# Inspektioner

## På platformsbetjeningen

### Afprøv nødstoppet

- 19 Tryk den røde nødstopknap ind til den deaktiverede position på platformsbetjeningen.
- ☉ Resultat: Ingen funktioner må kunne aktiveres.

### Afprøv hældningsføleralarmen

- 20 Træk den røde nødstopknap ud til den aktiverede position.
- 21 Tryk på knappen til hornet.
- ☉ Resultat: Platformsalarmen, chassisalarmen og automobilhornet (hvis monteret) skal lyde.

### Afprøv funktionstartknapperne og op/ned-funktionerne

- 22 Hold ikke på funktionsstartkontakten på styrehåndtaget.
- 23 Før langsomt styrehåndtaget i den blå pils retning og derefter i den gule pils retning.
- ☉ Resultat: Ingen funktioner må kunne aktiveres.
- 24 Tryk på liftfunktionsknappen.

- 25 Vent syv sekunder på at liftfunktionen udløber.
- 26 Før langsomt styrehåndtaget i den blå pils retning og derefter i den gule pils retning.
- ☉ Resultat: Liffunktionen må ikke kunne betjenes.
- 27 Tryk på liftfunktionsknappen.
- 28 Tryk og hold på funktionsstartkontakten på styrehåndtaget. Før langsomt styrehåndtaget i den gule pils retning.

Maskiner udstyret med fodkontakt: Træd på og hold fodkontakten nede, og tryk og hold samtidigt funktionsstartkontakten på styrehåndtaget nede.

- ☉ Resultat: Platformen hæves. Væltesikringerne skal aktiveres. Knappen for udendørs brug skal lyse.
- 29 Slip styrehåndtaget.
- ☉ Resultat: Hævning af platformen skal standse.
- 30 Tryk og hold på funktionsstartkontakten på styrehåndtaget. Før langsomt styrehåndtaget i den blå pils retning.
- ☉ Resultat: Platformen sænkes. Sænkingsalarmen skal lyde, mens platformen sænkes.

## Inspektioner

### Afprøv knappen for udendørs brug

31 Tryk og hold ikke funktionsstartkontakten nede på styrehåndtaget.

32 Tryk på knappen til udendørs brug.

⊙ **Resultat:** Lysdioden under knappen til udendørs brug vil lyse.

33 Tryk på liftfunktionens aktiveringsknap.

34 Tryk og hold på funktionsstartkontakten på styrehåndtaget. Før langsomt styrehåndtaget i den gule pils retning.

⊙ **GS-1932, Resultat:** Platformen skal maksimalt hæves 14 fod/4,3 m og stoppe. Alarmen skal lyde. Platformsbetjeningens LED-udlæsning skal vise OHL.

⊙ **GS-1932, AUS kun, Resultat:** Platformen skal maksimalt hæves 18 fod 6 tommer/5,64 m og stoppe. Alarmen skal lyde. Platformsbetjeningens LED-udlæsning skal vise OHL.

⊙ **GS-2632, Resultat:** Platformen skal maksimalt hæves 17 fod 6 tommer/5,3 m og stoppe. Alarmen skal lyde. Platformsbetjeningens LED-udlæsning skal vise OHL.

⊙ **GS-3232 (med udliggere), Resultat:** Platformen skal maksimalt hæves 18 fod/5,5 m og stoppe. Alarmen skal lyde. Platformsbetjeningens LED-udlæsning skal vise OHL. Alarmen skal lyde. Platformsbetjeningens LED-udlæsning skal vise OHL.

⊙ **GS-2646, Resultat:** Platformen skal maksimalt hæves 19 fod 8 tommer/5,99 m og stoppe. Alarmen skal lyde. Platformsbetjeningens LED-udlæsning skal vise OHL.

⊙ **GS-2646, AUS kun, Resultat:** Platformen skal maksimalt hæves 25 fod 9 tommer/7,85 m og stoppe. Alarmen skal lyde. Platformsbetjeningens LED-udlæsning skal vise OHL.

⊙ **GS-3246, Resultat:** Platformen skal maksimalt hæves 22 fod/6,71 m og stoppe. Alarmen skal lyde. Platformsbetjeningens LED-udlæsning skal vise OHL.

⊙ **GS-3246, AUS kun, Resultat:** Platformen skal maksimalt hæves 31 fod 6 tommer/9,6 m og stoppe. Alarmen skal lyde. Platformsbetjeningens LED-udlæsning skal vise OHL.

⊙ **GS-4046, Resultat:** Platformen skal maksimalt hæves 23 fod/7,01 m og stoppe. Alarmen skal lyde. Platformsbetjeningens LED-udlæsning skal vise OHL.

## Inspektioner

### Afprøv kørefunktionsknappen

35 Tryk på kørefunktionsknappen.



36 Vent syv sekunder på at kørefunktionen udløber. Før langsomt styrehåndtaget i den blå pils retning og derefter i den gule pils retning.

- ⊙ Resultat: Ingen funktioner må kunne aktiveres.

### Afprøv styringen

Bemærk: Ved afprøvning af styre- og kørefunktioner skal du stå på platformen med ansigtet vendt mod maskinens styrende.

37 Tryk på kørefunktionsknappen.



38 Tryk og hold på funktionsstartkontakten på styrehåndtaget.

39 Tryk fingervippekontakten oven på styrehåndtaget ned i den retning, der er angivet med en blå trekant på betjeningspanelet.

- ⊙ Resultat: Styrehjulene skal dreje i den retning, som angives af den blå trekant.
- 40 Tryk fingervippekontakten oven på styrehåndtaget ned i den retning, der er angivet med en gule trekant på betjeningspanelet.
- ⊙ Resultat: Styrehjulene skal dreje i den retning, som angives af den gule trekant.

### Afprøv køre- og bremsefunktionen

41 Tryk på kørefunktionsknappen.



42 Tryk og hold på funktionsstartkontakten på styrehåndtaget.

Maskiner udstyret med fodkontakt: Træd på og hold fodkontakten nede, og tryk og hold samtidigt funktionsstartkontakten på styrehåndtaget nede.

43 Før langsomt styrehåndtaget i den retning, der er angivet af den blå pil på betjeningspanelet, indtil maskinen begynder at bevæge sig, og før derefter styrehåndtaget tilbage til midterpositionen.

- ⊙ Resultat: Maskinen skal bevæge sig i den blå pils retning på betjeningspanelet og derefter stoppe brat, når styrehåndtaget sættes tilbage i midterstilling.

44 Før langsomt styrehåndtaget i den retning, der er angivet af den gule pil på betjeningspanelet, indtil maskinen begynder at bevæge sig, og før derefter styrehåndtaget tilbage til midterpositionen.


- ⊙ Resultat: Maskinen skal bevæge sig i den gule pils retning på betjeningspanelet og derefter stoppe brat, når styrehåndtaget sættes tilbage i midterstilling.

Bemærk: Bremsene skal kunne holde maskinen på enhver stigning, som den er i stand til at køre op ad.

## Inspektioner

### Afprøv hældningsføleren

Bemærk: Denne afprøvning foretages fra jorden med platformsbetjeningen. Stå ikke på platformen.

- 45 Sænk platformen fuldstændigt.
- 46 Anbring et stykke træ på 5 x 10 cm under hvert hjul på den ene side, og køр maskinen op på dem.
- 47 Hæv platformen cirka 9 fod/2,74 m.
- ⦿ Resultat: Platformen skal standse, og hældningsalarmen lyde 180 gange i minuttet. Platformsbetjeningens LED-udlæsning bør vise LL, og det nederste betjeningssteds LCD bør vise LL: Machine Tilted (Maskine hælder).
- 48 Tryk på kørefunktionsknappen. 
- 49 Tryk og hold på funktionsstartkontakten på styrehåndtaget.
- 50 Før styrehåndtaget i den retning, som er angivet af den blå pil, og derefter i den gule pils retning.
- ⦿ Resultat: Kørefunktionen må ikke kunne betjenes i hverken den ene eller den anden retning.
- 51 Sænk platformen, og fjern begge stykker træ.

### Prøvekør hældningsafbryder

Bemærk: Denne afprøvning foretages fra jorden med platformsbetjeningen. Stå ikke på platformen.

- 52 Sænk platformen fuldstændigt.
- 53 Køр maskinen op på en skråning, hvor chassisevinklen er større end 1,5° rulning.
- 54 Hæv platformen til cirka 9 fod/2,74 m.
- ⦿ Resultat: Platformen skal standse, og hældningsalarmen lyde 180 gange i minuttet. Platformsbetjeningens LED-udlæsning bør vise LL, og det nederste betjeningssteds LCD bør vise LL: Machine Tilted (Maskine hælder).
- 55 Tryk på kørefunktionsknappen.
- 56 Tryk og hold på funktionsstartkontakten på styrehåndtaget.
- 57 Før styrehåndtaget i den retning, som er angivet af den blå pil, og derefter i den gule pils retning.
- ⦿ Resultat: Kørefunktionen må ikke kunne betjenes i hverken den ene eller den anden retning.
- 58 Sænk platformen fuldstændigt.
- 59 Køр maskinen.
- ⦿ Resultat: Maskinen skal køre.
- 60 Vend tilbage til plant niveau og hæv platformen mere end cirka 9 fod/2,74 m.

## Inspektioner

- 61 Kør maskinen op på en skråning, hvor hældningsvinklen er større end 1,5° rulning.
- ⊙ Resultat: Maskinen skal stoppe, når den når en chassishældning på 1,5°, og hældningsalarmeren skal bippe 180 gange i minuttet. Platformsbetjeningens LED-udlæsning skal vise LL, og det nederste betjeningssteds LCD skal vise LL: Machine Tilted (Maskine hælder).
- 62 Vend tilbage til plant niveau og sænk platformen fuldstændigt.
- 63 Kør maskinen op på en skråning, hvor chassishældningen er større end 3° stigning.
- 64 Hæv platformen til cirka 9 fod/2,74 m.
- ⊙ Resultat: Platformen skal standse, og hældningsalarmeren skal bippe 180 gange i minuttet. Platformsbetjeningens LED-udlæsning skal vise LL, og det nederste betjeningssteds LCD skal vise LL: Machine Tilted (Maskine hælder).
- 65 Tryk på kørefunktionsknappen.
- 66 Tryk på køre-/styrefunktionskontakten på styrehåndtaget og hold den nede.
- 67 Før styrehåndtaget i den retning, som er angivet af den blå pil, og derefter i den gule pils retning.
- ⊙ Resultat: Kørefunktionen må ikke kunne betjenes i hverken den ene eller den anden retning.
- 68 Sænk platformen fuldstændigt.
- 69 Kør maskinen.
- ⊙ Resultat: Maskinen bør køre.
- 70 Vend tilbage til plant niveau og hæv platformen mere end cirka 9 fod/2,74 m.
- 71 Kør maskinen op på en skråning, hvor hældningsvinklen er større end 3° stigning.
- ⊙ Resultat: Maskinen skal stoppe, når den når en chassishældning på 3°, og hældningsalarmeren skal bippe 180 gange i minuttet. Platformsbetjeningens LED-udlæsning skal vise LL, og det nederste betjeningssteds LCD skal vise LL: Machine Tilted (Maskine hælder).
- 72 Sænk platformen fuldstændigt og vend tilbage til plant niveau.

# Inspektioner

## Afprøv forhøjet kørehastighed

- 73 Hæv platformen ca. 9,1 fod/2,78 m over jorden.
- 74 Tryk på kørefunktionsknappen.



- 75 Tryk og hold på funktionsstartkontakten på styrehåndtaget. Før langsomt styrehåndtaget til den høje hastighedsposition.
- ⊙ **GS-1932, GS-2632, GS-3232**, Resultat: Den maksimalt opnåelige kørehastighed med hævet platform må ikke overstige 0,73 fod/22 cm pr. sekund.

Hvis kørehastigheden med platformen hævet overstiger 0,73 fod/22 cm pr. sekund, skal maskinen omgående mærkes og tages ud af drift.

- ⊙ **GS-2646, GS-3246, GS-4046**, Resultat: Den maksimalt opnåelige kørehastighed med hævet platform må ikke overstige 0,44 fod/13 cm pr. sekund.

Hvis kørehastigheden med platformen hævet overstiger 0,44 fod/13 cm pr. sekund, skal maskinen omgående mærkes og tages ud af drift.

- 76 Sænk platformen.

## Afprøv væltesikringen

Bemærk: Væltesikringerne skal automatisk aktiveres, når platformen hæves. Væltesikringen aktiverer en grænseafbryder, der sikrer, at maskinen fortsat fungerer. Hvis væltesikringerne ikke aktiveres, aktiveres en alarm, hvorefter maskinen ikke vil køre.

- 77 Hæv platformen.
- ⊙ Resultat: Når platformen hæves 4 fod/1,2 m over jorden, skal væltesikringen aktiveres.
- 78 Tryk på væltesikringerne i den ene side og derefter i den anden.
- ⊙ Resultat: Væltesikringerne må ikke bevæge sig.
- 79 Sænk platformen.
- ⊙ Resultat: Væltesikringerne skal vende tilbage til den stuvede position.
- 80 Anbring et stykke træ på 5 x 10 cm under en af væltesikringerne.
- 81 Hæv platformen.
- ⊙ Resultat: Inden platformen hæves 7 fod/2,1 m over jorden, skal en alarm lyde. Platformsbetjeningsens LED-udlæsning bør vise PHS, og det nederste betjeningssteds LCD bør vise PHS: Pothole Guard Stuck (Væltesikring sidder fast).

## Inspektioner

82 Tryk på kørefunktionsknappen.



83 Tryk og hold på funktionsstartkontakten på styrehåndtaget.

84 Før langsomt styrehåndtaget i den blå pils retning og derefter i den gule pils retning.

⊙ Resultat: Maskinen må ikke bevæge sig fremad eller baglæns.

85 Tryk på kørefunktionsknappen.



86 Tryk og hold på funktionsstartkontakten på styrehåndtaget.

87 Tryk fingervippekontakten oven på styrehåndtaget ned i den retning, der er angivet med en blå og en gul trekant på betjeningspanelet.

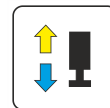
⊙ Resultat: Styrehjulene må ikke dreje til højre eller venstre.

88 Sænk platformen fuldstændigt.

89 Fjern 5 x 10 cm eller lignende træstykke.

### Afprøv udliggerfunktionen (GS-3232)

90 Tryk på knappen til udliggerfunktion. Der vil blive tændt en cirkel under symbolet for udliggerfunktion på LCD-skærmen.



Hvis styrehåndtaget ikke flyttes inden for syv sekunder af at have trykket på udliggerfunktionsknappen, vil cirklen under udliggerfunktionssymbolet slukke, og udliggerfunktionen vil ikke kunne betjenes. Tryk på knappen til udliggerfunktion igen.

91 Tryk og hold på funktionsstartkontakten på styrehåndtaget.

92 Før styrehåndtaget i den blå pils retning.

⊙ Resultat: Udliggerne skulle blive skudt ud. De individuelle indikatorlys for udliggerne vil blinke grønt, efterhånden som de tilsvarende udliggere skydes ud.

93 Fortsæt med at holde styrehåndtaget i den retning, som indikeres af den blå pil, indtil alle indikatorlys for udliggerne lyser konstant grønt, og der høres et langt bip fra platformsbetjeningsalarm. Nu er maskinen nivelleret. Køre- og styrefunktionerne er nu deaktiverede.

Bemærk: Hvis styrehåndtaget eller fodkontakten (hvis monteret) slippes for tidligt under udskydningen, vil indikatorlysene for udliggerne blive ved med at blinke grønt, hvilket tilkendegiver, at udliggerne ikke har fået kontakt med underlaget.

Bemærk: Hvis styrehåndtaget eller fodkontakten (hvis monteret) slippes for tidligt, efter at udliggerne har fået kontakt med underlaget, vil der ikke blive hørt noget langt bip fra platformsbetjeningen, og udliggerindikatorerne vil lyse konstant grønt. Hvis der ikke høres noget langt bip, og udliggerindikatorerne lyser konstant grønt, kan denne tilstand tilkendegive, at udliggerne ikke er aktiveret fuldstændigt, eller at maskinen ikke er nivelleret.

## Inspektioner

- 94 Tryk på kørefunktionsknappen.
- 95 Tryk og hold på funktionsstartkontakten på styrehåndtaget.
- 96 Før langsomt styrehåndtaget i den blå pils retning og derefter i den gule pils retning.
- ☉ Resultat: Maskinen skulle ikke køre i nogen af de retninger, som angives af den blå og gule pil.
- 97 Tryk på kørefunktionsknappen.
- 98 Tryk og hold på funktionsstartkontakten på styrehåndtaget.
- 99 Tryk fingervippekontakten oven på styrehåndtaget ned i den retning, der er angivet med en blå og en gul trekant på betjeningspanelet.
- ☉ Resultat: Styrehjulene må ikke dreje i den retning, som angives af den blå eller gule trekant.
- 100 Tryk på knappen til udendørs brug.
- 101 Hæv platformen.
- ☉ Resultat: Platformen skal maksimalt hæves 18 fod/6,71 m. Alarmen skal lyde. Platformsbetjeningsens LED-udlæsning skal vise OHL.
- 102 Sænk platformen fuldstændigt.
- 103 Tryk på knappen til udliggerfunktion.
- 104 Vent syv sekunder på at udliggerfunktionsstarten udløber.
- 105 Før langsomt styrehåndtaget i den blå pils retning og derefter i den gule pils retning.
- ☉ Resultat: Udliggerne må ikke blive trukket tilbage.
- 106 Tryk på knappen til udliggerfunktion.
- 107 Før styrehåndtaget i den gule pils retning.
- ☉ Resultat: Udliggerne skulle blive trukket tilbage. De individuelle indikatorlys for udliggerne vil lyse grønt, efterhånden som de tilsvarende udliggere trækkes tilbage.
- 108 Fortsæt med at holde styrehåndtaget og fodkontakten (hvis monteret), indtil udliggerne er trukket fuldstændigt tilbage. Slip styrehåndtaget, når alle indikatorerne for udliggerne er slukket. Nu fungerer alle funktionerne igen.
- Bemærk: Hvis styrehåndtaget eller fodkontakten (hvis monteret) slippes for tidligt under tilbagetrækning, vil indikatorlysene for udliggerne blive ved med at blinke grønt, hvilket tilkendegiver, at udliggerne ikke er trukket helt tilbage.

## Inspektioner



### Undlad at bruge maskinen medmindre:

- Du har sat dig grundigt ind i og overholder principperne for sikker maskinbetjening, som beskrevet i denne betjeningsvejledning.
  - 1 Undgå farlige situationer.
  - 2 Foretag altid inspektion før ibrugtagning.
  - 3 Foretag altid funktionstester inden brug.
  - 4 Inspicér arbejdsstedet.**

**Sæt dig grundigt ind i, hvad inspektion af arbejdsstedet indebærer, inden du fortsætter til næste afsnit.**
  - 5 Brug kun maskinen til det formål, hvortil den er beregnet.

### Grundlæggende principper ved inspektion af arbejdsstedet

Inspektion af arbejdsstedet hjælper operatøren med at afgøre, om maskinen kan betjenes sikkert på arbejdsstedet. Den skal foretages af operatøren, inden maskinen flyttes til arbejdsstedet.

Det er operatørens ansvar at læse om og huske eventuelle risici på arbejdsstedet og holde øje med og undgå sådanne i forbindelse med flytning, opstilling og betjening af maskinen.

### Checkliste ved inspektion af arbejdsstedet

Vær opmærksom på og undgå følgende farlige forhold:

- skrænter eller huller
- bump, forhindringer på underlaget eller affald
- hældende underlag
- ustabile eller glatte underlag
- hængende forhindringer og højspændingsledninger
- farlige placeringer
- utilstrækkeligt bæredygtigt underlag i forhold til maskinens belastningskraft
- vind- og vejrforhold
- tilstedeværelse af uautoriserede personer
- andre potentielt farlige forhold

# Inspektioner

## Inspektion af mærkater med ord GS-1932

Fastslå, hvorvidt mærkaterne på maskinen har ord eller symboler. Brug den relevante inspektion til at kontrollere, at alle mærkater er læselige og korrekt placeret.

Reserve- delsnr.	Mærkatbeskrivelse	Antal
28174	Mærkat – Strøm til platform, 230 V*	3
28235	Mærkat – Strømforsyning til platform, 115 V*	3
31060	Fare – Væltningfare, grænseafbryder	1
43618	Mærkat – Retningspile	2
43619	Mærkat – Sikkerhedsarm	1
43658	Mærkat – Strøm til oplader, 230 V*	1
44980	Mærkat – Strøm til oplader, 115 V*	1
52475	Mærkat – Transportfastspænding	3
72086	Mærkat – Løftepunkt	4
72143	Mærkat – Nødstop	1
82557	Mærkat – Placering for platformsbetjening	1
82561	Fare – Knusningsfare	1
82666	Mærkat – Gaffeltrucklomme	4
1272242	Mærkat – Maskinregistrering/Overførsel af ejerskab	1
1278704	Mærkat – Indikator for batterioplader	1
1280819	Mærkat – Prop 65	1
1281174	Mærkat – Fastgørelsespunkt til sikkerhedswire, standsning af fald/faldsikring	4
1290659	Fare – Fare for livsfarligt elektrisk stød*	3
1290662	Mærkat – Chevron Rando	1
1290664	Instruktioner – Nederste betjeningssted	1
1292990	Mærkat – Frigør bremse	1
1293324	Mærkat – ICES-2/CAN-2 overholdelse	1
1294398	Mærkat – Overholder ANSI/CSA	1
1293654	Mærkat, lås til installation af adgangsdæk*	1
1296034	Mærkat – Smartlink Dual Zone	2
1305420	Mærkat – Luftslange 110 PSI*	3
1311621	Instruktioner – Batteritilslutningsdiagram, lithium*	1
1321468	Mærkat – Hjultryk*	4
1321469	Mærkat – Dækspecifikation	4
1321479	Mærkat – Transportdiagram	2

Reserve- delsnr.	Mærkatbeskrivelse	Antal
1321480	Mærkat – Batterivægt/Væltning*	1
1321484	Instruktioner – Batteritilslutningsdiagram*	1
1321485	Advarsel – Fortegnelse for årlig inspektion, adgang til aflukke	1
1321487	Nederste betjeningspanel	1
1321496	Fare/Advarsel – Platformsmærkeplade	1
1322459	Mærkat – Sænkning i nødsituation	1
1322834	Fare – Panelholder*	2
1322838	Fare – Rørholder*	2
1322842	Fare – Fare for legemsbeskadigelse, værktøjsbakke	1
1323792	Mærkat – Bremseudløsningssikkerhed*	2
1323940	Mærkat – Hjultryk, GS-1932, kun AUS*	4
1325581	Mærkat – Driftsmæssige indikatorcoder	1
1325584	Mærkat – Platformsbetjeningspanel (uden udliggere)	1
1325611	Mærkat – Nødstop Kumpeng platformsbetjeningspanel	1
1325859	Instruktioner – Batterisikkerhed, væltningfare, adgang til aflukke, batteriopladning, lithium*	1
1325860	Instruktioner – Batterisikkerhed, væltningfare, adgang til aflukke, batteriopladning, lithium*	1
1326036	Mærkat, maksimal kapacitet, ord, adgangsdæk*	1
1327703	Instruktioner – Batteritilslutningsdiagram, lithium (ACE)*	1
1329658	Mærkat – Køre/styreretning, Platformbetjening	1

■ Skravering angiver, at mærkaten ikke er umiddelbart synlig, men sidder skjult, f.eks. under et dæksel.

\* Disse mærkater er specifikke for den enkelte model, ekstraudstyr eller konfiguration.



# Inspektioner

## Inspektion af mærkater med ord GS-2632, GS-3232

Fastslå, hvorvidt mærkaterne på maskinen har ord eller symboler. Brug den relevante inspektion til at kontrollere, at alle mærkater er læselige og korrekt placeret.

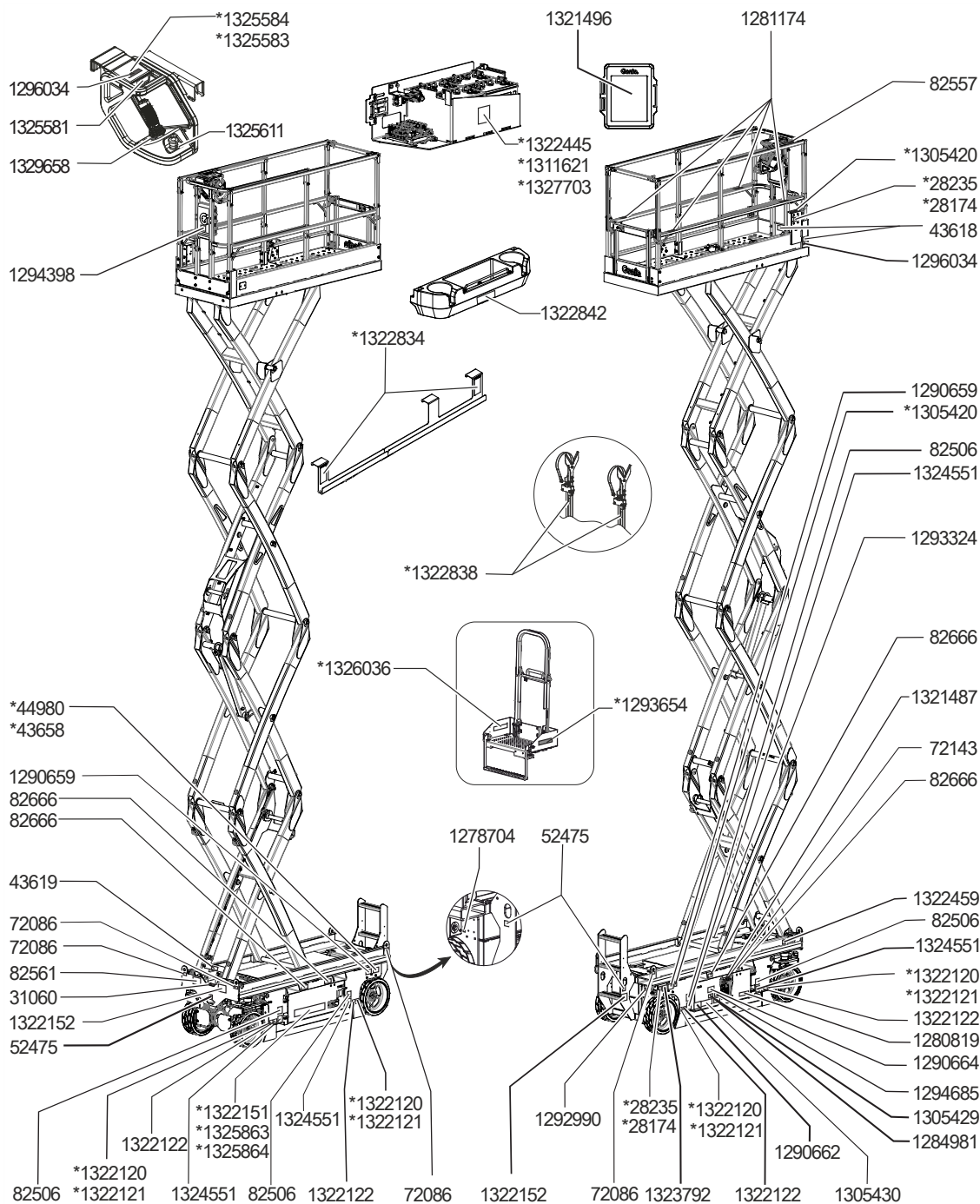
Reserve- delsnr.	Mærkatbeskrivelse	Antal
28174	Mærkat – Strøm til platform, 230 V*	2
28235	Mærkat – Strømforsyning til platform, 115 V*	2
31060	Fare – Væltningssfare, grænseafbryder	1
43618	Mærkat – Retningspile	2
43619	Mærkat – Sikkerhedsarm	1
43658	Mærkat – Strøm til oplader, 230 V*	1
44980	Mærkat – Strøm til oplader, 115 V*	1
52475	Mærkat – Transportfastspænding	3
72086	Mærkat – Løftepunkt	4
72143	Mærkat – Nødstop	1
82506	Fare – Knusningsfare for fod, GS-3232	4
82557	Mærkat – Placering for platformsbetjening	1
82561	Fare – Knusningsfare	1
82666	Mærkat – Gaffeltrucklomme	4
1278704	Mærkat – Indikator for batterioplader	1
1280819	Mærkat – Prop 65	1
1281174	Mærkat – Fastgørelsespunkt til sikkerhedswire, standsning af fald/faldsikring	4
1284981	Advarsel – Eksplosionsfare, akkumulator	1
1290659	Fare – Fare for livsfarligt elektrisk stød	2
1290662	Mærkat – Chevron Rando	1
1290664	Instruktioner – Nederste betjeningssted	1
1292990	Mærkat – Frigør bremse	1
1293324	Mærkat – ICES-2/CAN-2 overholdelse	1
1293654	Mærkat, lås til installation af adgangsdæk*	1
1294398	Mærkat – Overholder ANSI/CSA	1
1294685	Instruktioner – Årlig inspektion	1
1296034	Mærkat – Smartlink Dual Zone*	2
1305420	Mærkat – Luftslange 110 PSI*	2
1305429	Mærkat – Forkert drift, mini	1
1305430	Mærkat – Fare, elek. fare, GS, mini	1
1311621	Instruktioner – Batteritilslutningsdiagram, lithium*	1
1321487	Nederste betjeningspanel	1

Reserve- delsnr.	Mærkatbeskrivelse	Antal
1321496	Fare/Advarsel – Platformsmærkeplade	1
1322120	Mærkat – Hjultryk, GS-2632*	4
1322121	Mærkat – Hjultryk, GS-3232*	4
1322122	Mærkat – Dækspecifikation	4
1322151	Advarsel – Væltningssfare, batterivægt, adgang til aflukke, GS-32*	1
1322152	Mærkat – Transportdiagram, GS-32	2
1322445	Instruktioner – Batteritilslutningsdiagram, GS-32*	1
1322459	Mærkat – Sænkning i nødsituation	1
1322834	Fare – Panelholder, GS-32*	2
1322838	Fare – Rørholder, GS-32*	2
1322842	Fare – Fare for legemsbeskadigelse, værktøjsbakke	1
1323792	Mærkat – Bremseudløsningssikkerhed	1
1324551	Mærkat – Udliggerbelastning, GS-3232	4
1325581	Mærkat – Driftsmæssige indikatorcoder	1
1325583	Mærkat – Platformsbetjeningspanel (uden udliggere)*	1
1325584	Mærkat – Platformsbetjeningspanel (uden udliggere)*	1
1325611	Mærkat – Nødstop Kunpeng platformsbetjeningspanel	1
1325863	Instruktioner – Batterisikkerhed, væltningssfare, adgang til aflukke, batterioplading, lithium, GS-32, GS-46*	1
1325864	Instruktioner – Batterisikkerhed, væltningssfare, adgang til aflukke, batterioplading, lithium, GS-32, GS-46*	1
1326036	Mærkat, maksimal kapacitet, ord, adgangsdæk*	1
1327703	Instruktioner – Batteritilslutningsdiagram, lithium (ACE)*	1
1329658	Mærkat – Køre/styreretning, Platformbetjening	1

\* Disse mærkater er specifikke for den enkelte model, ekstraudstyr eller konfiguration.

■ Skravering angiver, at mærkaten ikke er umiddelbart synlig, men sidder skjult, f.eks. under et dæksel.

# Inspektioner



# Inspektioner

## Inspektion af mærkater med ord GS-2646, GS-3246, GS-4046

Fastslå, hvorvidt mærkaterne på maskinen har ord eller symboler. Brug den relevante inspektion til at kontrollere, at alle mærkater er læselige og korrekt placeret.

Reserve- delsnr.	Mærkatbeskrivelse	Antal
28174	Mærkat – Strøm til platform, 230 V*	2
28235	Mærkat – Strømforsyning til platform, 115 V*	2
31060	Fare – Væltningfare, grænseafbryder	1
43618	Mærkat – Retningspile	2
43619	Mærkat – Sikkerhedsarm	1
43658	Mærkat – Strøm til oplader, 230 V*	1
44980	Mærkat – Strøm til oplader, 115 V*	1
52475	Mærkat – Transportfastspænding	3
72086	Mærkat – Løftepunkt	4
72143	Mærkat – Nødstop	1
82557	Mærkat – Placering for platformsbetjening	1
82561	Fare – Knusningsfare	1
82666	Mærkat – Gaffeltrucklomme	4
1278704	Mærkat – Indikator for batterioplader	1
1280819	Mærkat – Prop 65	1
1281174	Mærkat – Fastgørelsespunkt til sikkerhedswire, standsning af fald/faldsikring	4
1284981	Advarsel – Eksplosionsfare, akkumulator	1
1290659	Fare – Fare for livsfarligt elektrisk stød	2
1290662	Mærkat – Chevron Rando	1
1290664	Instruktioner – Nederste betjeningssted	1
1292990	Mærkat – Frigør bremse	1
1293324	Mærkat – ICES-2/CAN-2 overholdelse	1
1294398	Mærkat – Overholder ANSI/CSA	1
1294685	Instruktioner – Årlig inspektion	1
1296034	Mærkat – Smartlink Dual Zone	2
1311621	Instruktioner – Batteritilslutningsdiagram, lithium*	1
1305420	Mærkat – Luftslange 110 PSI*	2
1305429	Mærkat – Forkert drift, mini	1
1305430	Mærkat – Fare, elek. fare, GS, mini	1
1321487	Nederste betjeningspanel	1
1321497	Fare/Advarsel – Platformsmærkeplade, GS-2646*	1
1321498	Fare/Advarsel – Platformsmærkeplade, GS-3246/GS-4046*	1

Reserve- delsnr.	Mærkatbeskrivelse	Antal
1322122	Mærkat – Dækspecifikation, GS-32/GS-2646/GS-3246*	4
1322123	Mærkat – Dækspecifikation, GS-3246/GS-4046*	4
1322151	Advarsel – Væltningfare, batterivægt, adgang til aflukke*	1
1322152	Mærkat – Transportdiagram	2
1322445	Instruktioner – Batteritilslutningsdiagram*	1
1322448	Mærkat – Hjultryk, GS-2646*	4
1322449	Mærkat – Hjultryk, GS-3246*	4
1322450	Mærkat – Hjultryk, GS-4046*	4
1322451	Advarsel – Væltningfare, batterivægt, adgang til aflukke, GS-46*	1
1322459	Mærkat – Sænkning i nødsituation	1
1322835	Fare – Panelholder, GS-46*	2
1322839	Fare – Rørholder, GS-46*	2
1322842	Fare – Fare for legemsbeskadigelse, værktøjsbakke	1
1323792	Mærkat – Bremseudløsningsikkerhed	1
1323969	Mærkat – Hjultryk, GS-2646, kun AUS*	4
1323970	Mærkat – Hjultryk, GS-3246, kun AUS*	4
1324023	Instruktioner – Batteritilslutningsdiagram*	1
1324550	Mærkat – Hjultryk, GS-4046, kun AUS*	4
1325581	Mærkat – Driftsmæssige indikatorcoder	1
1325584	Mærkat – Platformsbetjeningspanel (uden udliggere)	1
1325611	Mærkat – Nødstop Kumpeng platformsbetjeningspanel	1
1325863	Instruktioner – Batterisikkerhed, væltningfare, adgang til aflukke, batteriopladning, lithium*	1
1325864	Instruktioner – Batterisikkerhed, væltningfare, adgang til aflukke, batteriopladning, lithium*	1
1325867	Instruktioner – Batterisikkerhed, væltningfare, adgang til aflukke, batteriopladning, lithium*	1
1327703	Instruktioner – Batteritilslutningsdiagram, lithium (ACE)*	1
1327704	Instruktioner – Batteritilslutningsdiagram, lithium (ACE)*	1
1329658	Mærkat – Køre/styreretning, Platformbetjening	1

\* Disse mærkater er specifikke for den enkelte model, ekstraudstyr eller konfiguration.

■ Skravering angiver, at mærkaten ikke er umiddelbart synlig, men sidder skjult, f.eks. under et dæksel.



# Inspektioner


## Inspektion af mærkater med symboler GS-1932

Fastslå, hvorvidt mærkaterne på maskinen har ord eller symboler. Brug den relevante inspektion til at kontrollere, at alle mærkater er læselige og korrekt placeret.

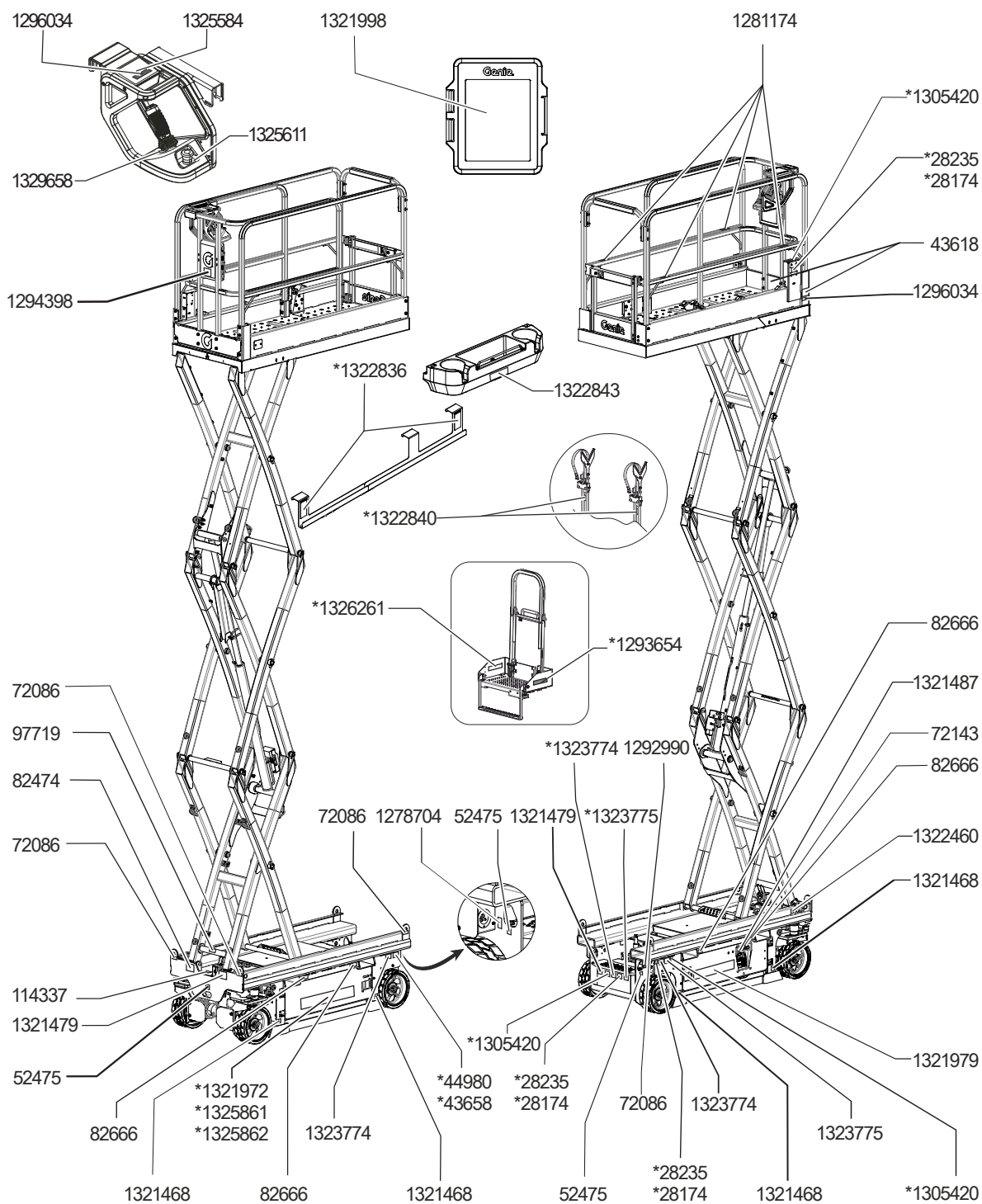
Reserve-delsnr.	Mærkatbeskrivelse	Antal
28174	Mærkat – Strøm til platform, 230 V*	3
28235	Mærkat – Strømforsyning til platform, 115 V*	3
43618	Mærkat – Retningspile	2
43658	Mærkat – Strøm til oplader, 230 V*	1
44980	Mærkat – Strøm til oplader, 115 V*	1
52475	Mærkat – Transportfastspænding	3
72086	Mærkat – Løftepunkt	4
72143	Mærkat – Nødstop	1
82474	Mærkat – Brug sikkerhedsklods	1
82666	Mærkat – Gaffeltrucklomme	4
97719	Mærkat – Sikkerhedsarm	1
114337	Mærkat – Væltningfare, grænseafbryder	1
1278704	Mærkat – Indikator for batterioplader	1
1281174	Mærkat – Fastgørelsespunkt til sikkerhedswire, standsning af fald/faldsikring	4
1292990	Mærkat – Frigør bremse	1
1293654	Mærkat, lås til installation af adgangsdæk*	1
1294398	Mærkat – Overholder ANSI/CSA	1
1296034	Mærkat – Smartlink Dual Zone	2
1305420	Mærkat – Luftslange 110 PSI*	3
1321468	Mærkat – Hjultryk, GS-1932	4
1321479	Mærkat – Transportdiagram	2
1321487	Nederste betjeningspanel	1
1321972	Advarsel – Væltningfare, batterivægt, adgang til aflukke, GS-1932*	1
1321979	Læs vejledningen, adgang til aflukke	1
1321998	Fare/Advarsel – Platformsmærkeplade, GS-1932/GS-32	1
1322460	Mærkat – Sænkning med hjælpestrøm	1
1322836	Fare – Panelholder*	2
1322840	Fare – Rørholder*	2
1322843	Fare – Fare for legemsbeskadigelse, værktøjsbakke	1
1323487	Mærkat – Lithium ion, batteriside	1

Reserve-delsnr.	Mærkatbeskrivelse	Antal
1323774	Mærkat – Fare for livsfarligt elektrisk stød, stik*	3
1323775	Mærkat – Bremseudløsningssikkerhed*	2
1325584	Mærkat – Platformsbetjeningspanel (uden udliggere)	1
1325611	Mærkat – Nødstop Kunpeng platformsbetjeningspanel	1
1325861	Instruktioner – Batterisikkerhed, væltningfare, adgang til aflukke, batteriopladning, lithium*	1
1325862	Instruktioner – Batterisikkerhed, væltningfare, adgang til aflukke, batteriopladning, lithium*	1
1326261	Mærkat, maksimal kapacitet, symbol, adgangsdæk*	1
1329658	Mærkat – Køre/styreretning, Platformbetjening	1

\* Disse mærkater er specifikke for den enkelte model, ekstraudstyr eller konfiguration.

 Skravering angiver, at mærkaten ikke er umiddelbart synlig, men sidder skjult, f.eks. under et dæksel.

# Inspektioner



## Inspektioner


### Inspektion af mærkater med symboler GS-2632, GS-3232

Fastslå, hvorvidt mærkaterne på maskinen har ord eller symboler. Brug den relevante inspektion til at kontrollere, at alle mærkater er læselige og korrekt placeret.

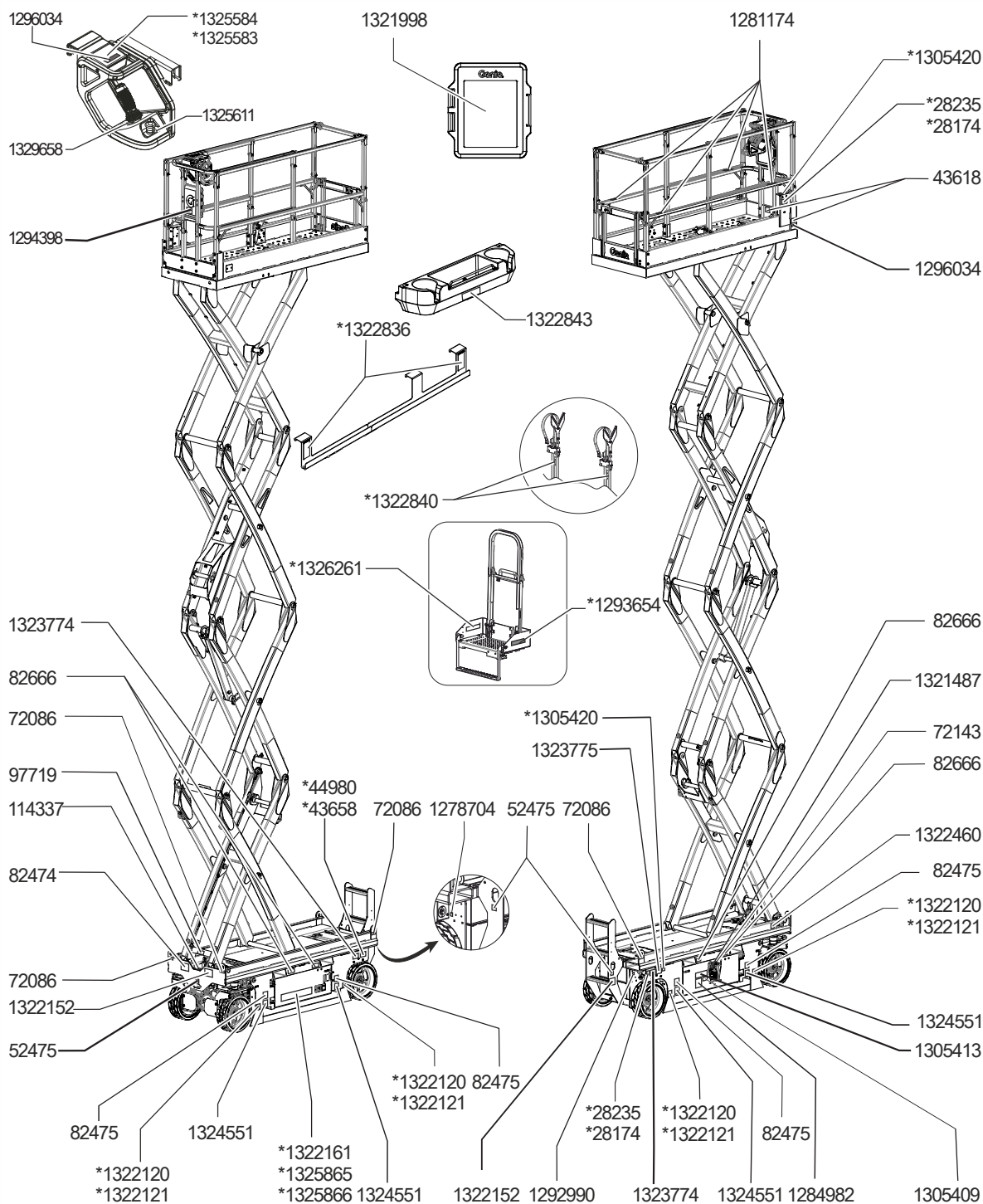
Reserve-delsnr.	Mærkatbeskrivelse	Antal
28174	Mærkat – Strøm til platform, 230 V*	2
28235	Mærkat – Strømforsyning til platform, 115 V*	2
43618	Mærkat – Retningspile	2
43658	Mærkat – Strøm til oplader, 230 V*	1
44980	Mærkat – Strøm til oplader, 115 V*	1
52475	Mærkat – Transportfastspænding	3
72086	Mærkat – Løftepunkt	4
72143	Mærkat – Nødstop	1
82474	Mærkat – Brug sikkerhedsklods	1
82475	Mærkat – Knusningsfare, udliggere(kun GS-3232)	4
82666	Mærkat – Gaffeltrucklomme	4
97719	Mærkat – Sikkerhedsarm	1
114337	Mærkat – Væltningsfare, grænseafbryder	1
1278704	Mærkat – Indikator for batterioplader	1
1281174	Mærkat – Fastgørelsespunkt til sikkerhedswire, standsning af fald/faldsikring	4
1284982	Advarsel – Eksplosionsfare, akkumulator	1
1292990	Mærkat – Frigør bremse	1
1293654	Mærkat, lås til installation af adgangsdæk*	1
1294398	Mærkat – Overholder ANSI/CSA	1
1296034	Mærkat – Smartlink Dual Zone	2
1305409	Mærkat – Adgang til aflukke, symbol	1
1305413	Mærkat – Fare, fare for livsfarligt elektrisk stød	1
1305420	Mærkat – Luftslange 110 PSI*	2
1321487	Nederste betjeningspanel	1
1321998	Fare/Advarsel – Platformsmærkeplade, GS-1932/GS-32	1
1322120	Mærkat – Hjultryk, GS-2632*	4
1322121	Mærkat – Hjultryk, GS-3232*	4
1322152	Mærkat – Transportdiagram, GS-32	2
1322161	Advarsel – Væltningsfare, batterivægt, adgang til aflukke*	1
1322460	Mærkat – Sænkning med hjælpestrøm	1

Reserve-delsnr.	Mærkatbeskrivelse	Antal
1322836	Fare – Panelholder*	2
1322840	Fare – Rørholder*	2
1322843	Fare – Fare for legemsbeskadigelse, værktøjsbakke	1
1323774	Mærkat – Fare for livsfarligt elektrisk stød, stik	2
1323775	Mærkat – Bremseudløsningssikkerhed	1
1324551	Mærkat – Udliggerbelastning, GS-3232	4
1325583	Mærkat – Platformsbetjeningspanel (uden udliggere)*	1
1325584	Mærkat – Platformsbetjeningspanel (uden udliggere)*	1
1325611	Mærkat – Nødstop Kumpeng platformsbetjeningspanel	1
1325865	Instruktioner – Batterisikkerhed, væltningsfare, adgang til aflukke, batterioplading, lithium*	1
1325866	Instruktioner – Batterisikkerhed, væltningsfare, adgang til aflukke, batterioplading, lithium*	1
1326261	Mærkat, maksimal kapacitet, symbol, adgangsdæk*	1
1329658	Mærkat – Køre/styreretning, Platformbetjening	1

\* Disse mærkater er specifikke for den enkelte model, ekstraudstyr eller konfiguration.

 Skravering angiver, at mærkaten ikke er umiddelbart synlig, men sidder skjult, f.eks. under et dæksel.

# Inspektioner



# Inspektioner


## Inspektion af mærkater med symboler GS-2646, GS-3246, GS-4046

Fastslå, hvorvidt mærkaterne på maskinen har ord eller symboler. Brug den relevante inspektion til at kontrollere, at alle mærkater er læselige og korrekt placeret.

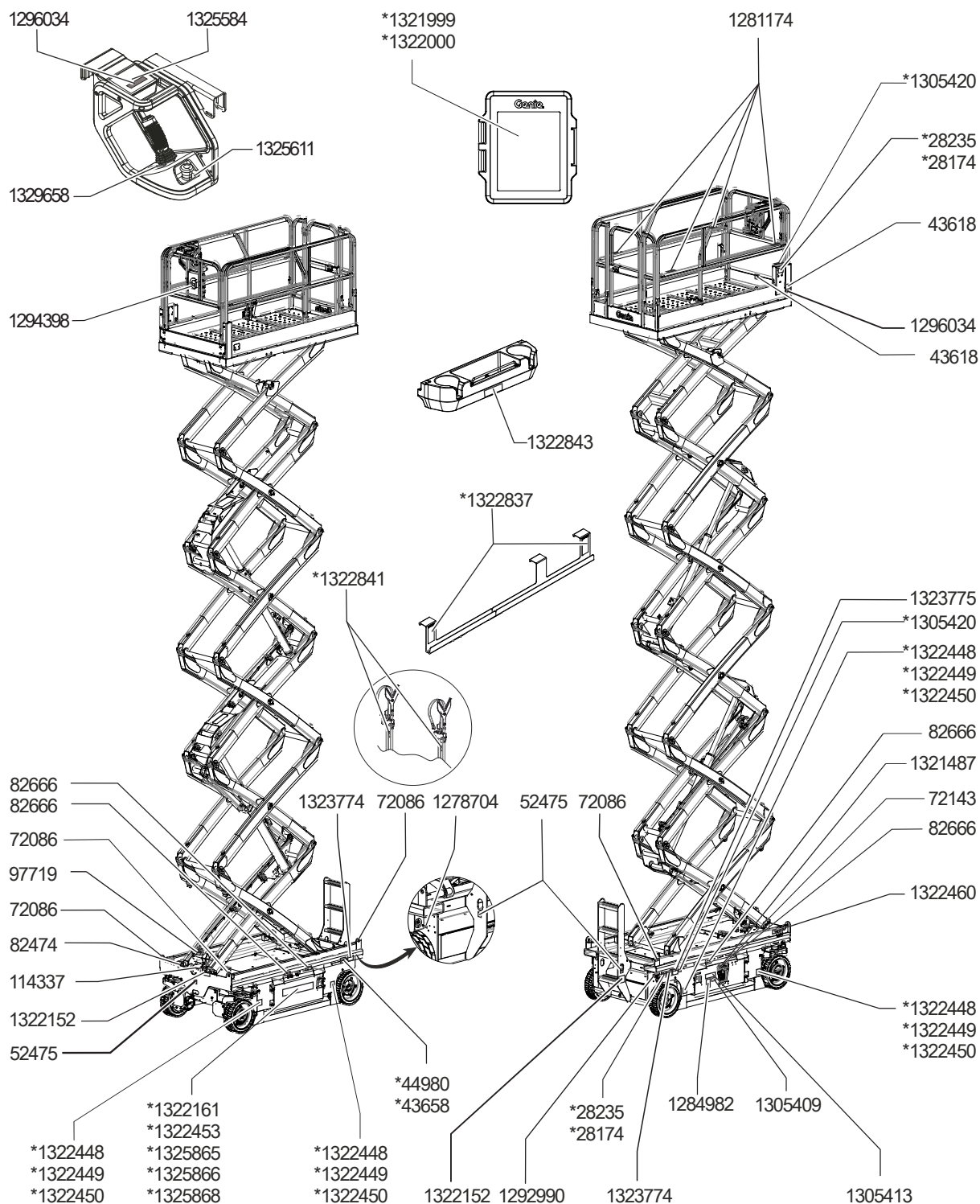
Reserve-delsnr.	Mærkatbeskrivelse	Antal
28174	Mærkat – Strøm til platform, 230 V*	2
28235	Mærkat – Strømforsyning til platform, 115 V*	2
43618	Mærkat – Retningspile	2
43658	Mærkat – Strøm til oplader, 230 V*	1
44980	Mærkat – Strøm til oplader, 115 V*	1
52475	Mærkat – Transportfastspænding	3
72086	Mærkat – Løftepunkt	4
72143	Mærkat – Nødstop	1
82474	Mærkat – Brug sikkerhedsklods	1
82666	Mærkat – Gaffeltrucklomme	4
97719	Mærkat – Sikkerhedsarm	1
114337	Mærkat – Væltningfare, grænseafbryder	1
1278704	Mærkat – Indikator for batterioplader	1
1281174	Mærkat – Fastgørelsespunkt til sikkerhedswire, standsning af fald/faldsikring	4
1284982	Advarsel – Eksplosionsfare, akkumulator	1
1292990	Mærkat – Frigør bremse	1
1294398	Mærkat – Overholder ANSI/CSA	1
1296034	Mærkat – Smartlink Dual Zone	2
1305409	Mærkat – Adgang til aflukke, symbol	1
1305413	Mærkat – Fare, fare for livsfarligt elektrisk stød	1
1305420	Mærkat – Luftslange 110 PSI*	2
1321487	Nederste betjeningspanel	1
1321999	Fare/Advarsel – Platformsmærkeplade, GS-2646*	1
1322000	Fare/Advarsel – Platformsmærkeplade, GS-3246/GS-4046*	1
1322152	Mærkat – Transportdiagram	2
1322161	Advarsel – Væltningfare, batterivægt, adgang til aflukke*	1
1322448	Mærkat – Hjultryk, GS-2646*	4
1322449	Mærkat – Hjultryk, GS-3246*	4
1322450	Mærkat – Hjultryk, GS-4046*	4

Reserve-delsnr.	Mærkatbeskrivelse	Antal
1322453	Advarsel – Væltningfare, batterivægt, adgang til aflukke, GS-46*	1
1322460	Mærkat – Sænkning med hjælpestrøm	1
1322837	Fare – Panelholder, GS-46*	2
1322841	Fare – Rørholder, GS-46*	2
1322843	Fare – Fare for legemsbeskadigelse, værktøjsbakke	1
1323774	Mærkat – Fare for livsfarligt elektrisk stød, stik	2
1323775	Mærkat – Bremseudløsningssikkerhed	1
1325584	Mærkat – Platformsbetjeningspanel (uden udliggere)	1
1325611	Mærkat – Nødstop Kumpeng platformsbetjeningspanel	1
1325865	Instruktioner – Batterisikkerhed, væltningfare, adgang til aflukke, batteriopladning, lithium*	1
1325866	Instruktioner – Batterisikkerhed, væltningfare, adgang til aflukke, batteriopladning, lithium*	1
1325868	Instruktioner – Batterisikkerhed, væltningfare, adgang til aflukke, batteriopladning, lithium*	1
1329658	Mærkat – Køre/styreretning, Platformbetjening	1

\* Disse mærkater er specifikke for den enkelte model, ekstraudstyr eller konfiguration.

 Skravering angiver, at mærkaten ikke er umiddelbart synlig, men sidder skjult, f.eks. under et dæksel.

# Inspektioner



## Betjeningsinstruktioner



---

### Undlad at bruge maskinen medmindre:

- Du har sat dig grundigt ind i og overholder principperne for sikker maskinbetjening, som beskrevet i denne betjeningsvejledning.
  - 1 Undgå farlige situationer.
  - 2 Foretag altid inspektion før ibrugtagning.
  - 3 Foretag altid funktionstester inden brug.
  - 4 Inspicer arbejdsstedet.
  - 5 **Brug kun maskinen til det formål, hvortil den er beregnet.**

### Grundlæggende principper

Afsnittet Betjeningsinstruktioner giver instruktioner i samtlige aspekter af maskinens betjening. Det er operatørens ansvar at overholde samtlige sikkerhedsregler og instruktioner i betjenings-, sikkerheds- og ansvarsvejledningen.

Det er farligt at bruge maskinen til andre formål end løft af personer, sammen med deres værktøj og materialer, til et højt placeret arbejdssted.

Maskinen må kun betjenes af autoriserede personer, der er oplært i dens betjening. Hvis mere end én operatør forventes at skulle bruge maskinen på forskellige tidspunkter i løbet af det samme skiftehold, skal samtlige disse være autoriserede operatører, og de forventes at overholde sikkerhedsreglerne og instruktionerne i betjenings-, sikkerheds- og ansvarsvejledningen. Det vil sige, at alle nye operatører skal foretage inspektion før ibrugtagning, funktionstester og inspektion af arbejdsstedet, inden maskinen tages i brug.

# Betjeningsinstruktioner

## Nødstop

Tryk den røde nødstopkontakt ind til den deaktiverede position på det nederste betjeningssted eller platformsbetjeningen for at deaktivere samtlige funktioner.

Hvis en eller flere funktioner stadig kan betjenes, når den ene af de røde nødstopknapper er trykket ind, skal den/de repareres.

## Sænkning med hjælpestrøm

- 1 Træk i håndtaget til sænkning med hjælpestrøm for at sænke platformen.

## Betjening fra det nederste betjeningssted

- 1 Kontrollér, at batteripakken er tilsluttet, inden maskinen betjenes.
- 2 Drej nøglekontakten til det nederste betjeningssted.
- 3 Træk den røde nødstopknap ud på såvel det nederste betjeningssted som platformsbetjeningen til den aktiverede position.

## Placering af platformen

- 1 Tryk på Enter-knappen på kontrolpanelet for at skifte imellem driftsområderne for indendørs og udendørs brug.
- 2 Tryk og hold startknappen til liftfunktion nede.
- 3 Tryk på platformens hæve- eller sænkeknap.

## Betjening fra platformen

- 1 Kontrollér, at batteripakken er tilsluttet, inden maskinen betjenes.
- 2 Drej nøglekontakten til platformsbetjening.
- 3 Træk den røde nødstopknap ud på såvel det nederste betjeningssted som platformsbetjeningen til den aktiverede position.

## Placering af platformen

- 1 Tryk på knappen for indendørs eller udendørs brug.



Bemærk: Hvis der ikke vælges noget driftsområde, vil driftsområdet for udendørs brug automatisk blive valgt.

- 2 Tryk på liftfunktionsknappen. Der vil blive vist en cirkel under liftfunktionssymbolet på LED-skærmen.



Hvis styrehåndtaget ikke flyttes inden for syv sekunder af at have trykket på liftfunktionsknappen, vil cirklen under liftfunktionssymbolet slukke, og liftfunktion vil ikke kunne betjenes. Tryk på liftfunktionsknappen igen.

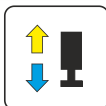
- 3 Tryk og hold på funktionsstartkontakten på styrehåndtaget.
- 4 Maskiner udstyret med fodkontakt: Træd på fodkontakten, og tryk og hold samtidigt funktionsstartkontakten på styrehåndtaget nede.
- 5 Før styrehåndtaget i den retning, som angives af markeringerne på betjeningspanelet.

## Betjeningsinstruktioner

### Placering af udliggerne (model GS-3232)

Udskydning af udliggerne:

- 1 Tryk på knappen til udliggerfunktion. Der vil blive tændt en cirkel under symbolet for udliggerfunktion på LCD-skærmen.
- 2 Maskiner udstyret med fodkontakt: Træd på og hold fodkontakten nede, og tryk og hold samtidigt funktionsstartkontakten på styrehåndtaget nede.
- 3 Før styrehåndtaget i den blå pils retning.



Udliggerne vil begynde at blive skudt ud. Indikatorlyset for den individuelle udligger vil lyse grønt konstant, når den tilsvarende udligger får kontakt med underlaget. Fortsæt med at flytte styrehåndtaget, indtil liftindikatorlyset lyser grønt, og du hører et bip. Nu er maskinen nivelleret. Når indikatorlyset for liftfejl lyser rødt, er op/ned- og kørefunktionerne deaktiverede. Indikatorlyset for liftfejl vil lyse rødt i følgende situationer:

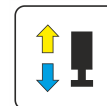
- Platformen er hævet til den maksimale kørbare højde indendørs eller udendørs, og udliggerne er ikke aktiveret.
- Ikke alle udliggerne har kontakt til underlaget.
- Alle fire udliggere har kontakt med underlaget, men maskinen er ikke nivelleret.
- Fejlkode.

Bemærk: Hvis knapperne til aktivering og udskydning af udliggerne slippes for tidligt under udskydningen, vil indikatorlysene for udliggerne blive ved med at blinke grønt, hvilket tilkendegiver, at udliggerne ikke har fået kontakt med underlaget.

Bemærk: Hvis udliggerindikatoren lyser konstant grønt, er maskinen måske ikke nivelleret, eller udliggerne er måske ikke aktiveret fuldstændigt, hvis der ikke høres et langt bip fra platformens kontrolalarm.

Tilbagetrækning af udliggerne:

- 1 Tryk på knappen til udliggerfunktion.
- 2 Maskiner udstyret med fodkontakt: Træd på og hold fodkontakten nede, og tryk og hold samtidigt funktionsstartkontakten på styrehåndtaget nede.
- 3 Før styrehåndtaget i den gule pils retning.



Slip styrehåndtaget, når først udliggerne ikke længere rører jorden. Efter cirka 5 sekunder vil udliggerindikatorlysene blive slukket. Nu fungerer alle funktionerne igen.

Bemærk: Hvis knapperne til aktivering og tilbagetrækning af udliggerne slippes for tidligt under tilbagetrækningen, vil indikatorlysene for udliggerne blinke grønt, hvilket tilkendegiver, at udliggerne ikke er trukket fuldstændigt tilbage.

# Betjeningsinstruktioner

## Styring

- 1 Tryk på kørefunktionsknappen. Der vil blive tændt en cirkel under kørefunktionssymbolet på LED-skærmen.

Hvis styrehåndtaget ikke flyttes inden for syv sekunder af at have trykket på kørefunktionsknappen, vil cirklen under kørefunktionssymbolet slukke, og kørefunktion vil ikke kunne betjenes. Tryk på kørefunktionsknappen igen.

- 2 Træd på og hold fodkontakten nede (hvis monteret).

- 3 Drej styrehjulene med den fingervippekontakt, som sidder oven på styrehåndtaget.



## Kørsel

- 1 Tryk på kørefunktionsknappen. Der vil blive tændt en cirkel under kørefunktionssymbolet på LED-skærmen.

Hvis styrehåndtaget ikke flyttes inden for syv sekunder af at have trykket på kørefunktionsknappen, vil cirklen under kørefunktionssymbolet slukke, og kørefunktion vil ikke kunne betjenes. Tryk på kørefunktionsknappen igen.

- 2 Maskiner udstyret med fodkontakt: Træd på og hold fodkontakten nede, og tryk og hold samtidigt funktionsstartkontakten på styrehåndtaget nede.

- 3 Forøgelse af hastighed: Før langsomt styrehåndtaget væk fra midterpositionen.

Sænkning af hastighed: Før langsomt styrehåndtaget ind mod midterpositionen.

Standsning: Flyt styrehåndtaget tilbage til midterpositionen, eller slip funktionsstartkontakten.

Brug de farvemærkede retningspile på platformsbetjeningen og platformen til at identificere, i hvilken retning maskinen vil køre.

Maskinens kørehastighed er begrænset, når platformen er hævet.

Batteriets tilstand har indflydelse på maskinens ydeevne. Maskinens køre- og funktionshastighed sænkes, når indikatoren for batteriladeniveauet blinker.

## Betjeningsinstruktioner

### Sådan vælges kørehastighed

Der er to forskellige kørehastighedsindstillinger. Når knapindikatoren for kørehastighed lyser, er den langsomme kørehastighed aktiv. Når knapindikatoren er slukket, er den hurtige kørehastighed aktiv.

Tryk på kørehastighedsknappen for at vælge den ønskede kørehastighed.



Bemærk: Når platformen er hævet, er knapindikatoren for kørehastighed altid tændt, hvilket tilkendegiver den forhøjede kørehastighed.

### ▲ Kørsel på en skråning

Fastslå maskinens skrånings- og sideskråningskapacitet, og fastslå skråningens stigning/fald.

#### Maksimal skråningskapacitet, sænket position:



GS-1932, GS-2632,	25 %	14°
GS-3232, GS-2646,		
GS-3246, GS-4046		

#### Maksimal sideskråningskapacitet, sænket position:



GS-1932, GS-2632,	25 %	14°
GS-3232, GS-2646,		
GS-3246, GS-4046		

Bemærk: Skråningskapacitet er afhængig af jordforholdene med én person på platformen og tilstrækkelig trækraft. Ekstra vægt på platformen kan reducere skråningskapaciteten.

### Sådan fastslås skråningens hældningsgrad:

Mål skråningen med en digital hældningsmåler, ELLER brug følgende procedure.

Du skal bruge:

- et vaterpas
- et lige stykke træ, mindst 3 fod/1 m langt
- et målebånd

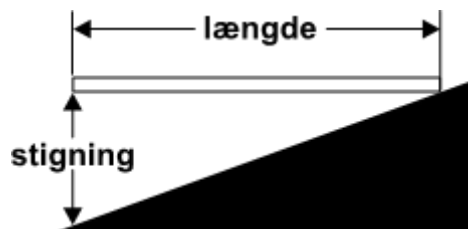
Læg træstykket på skråningen.

For enden af den nedadgående hældning lægger du vaterpasset på den øverste kant af træstykket og løfter enden, indtil træstykket er i vater.

Mens træstykket holdes i vater, måles den lodrette afstand fra bunden af træstykket til jorden.

Divider målebåndsafstanden (stigning) med længden af træstykket (længde), og gang med 100.

Eksempel:



Træestykke = 144 tommer (3,6 m)

Længde = 144 tommer (3,6 m)

Stigning = 12 tommer (0,3 m)

$12 \text{ tommer} \div 144 \text{ tommer} = 0,083 \times 100 = 8,3 \%$  hældning

$0,3 \text{ m} \div 3,6 \text{ m} = 0,083 \times 100 = 8,3 \%$  hældning

Hvis skråningen overstiger den maksimale skrånings- eller sideskråningskapacitet, skal maskinen trækkes med spil eller transporteres op eller ned ad skråningen. Se afsnittet Instruktioner vedr. transport og løft.

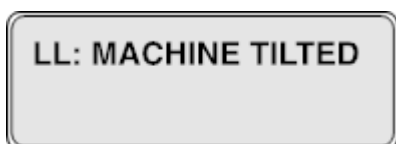
# Betjeningsinstruktioner

## Driftsmæssige indikatorcoder

Du kan få yderligere oplysninger i den relevante Genie-servicehåndbog. En kode og en beskrivelse af en kode vil også blive vist på det nederste betjeningspanels LCD-skærm.



LED-udlæsning



LCD-udlæsning

### Driftsmæssige indikatorcoder

Kode	Tilstand
LL	Ikke nivelleret
OL	Platform overbelastet
CH	Chassisdriftstilstand
PHS	Væltetikring sidder fast
ND	Ingen kørsel (ekstraudstyr)
HEAt	Batterioptvarmning
LD	Løft deaktiveret (kun GS-3232)
OHL	Højdegrænse for udendørs
BR	Bremser udløst

## Platformsoverbelastning

Hvis fejlfindingsudlæsningen på platformsbetjenings LED-skærm viser en blinkende OL, og fejlfindingsudlæsningen på den nederste betjeningskærm viser OL: Platform Overloaded (Platform overbelastet), er platformen overbelastet, og ingen funktioner virker. Der lyder en alarm.

- 1 Tryk den røde nødstopknap ind til den deaktiverede position.
- 2 Fjern vægt fra platformen.
- 3 Træk den røde nødstopknap ud til den aktiverede position.



LED-udlæsning



LCD-udlæsning

Når platformen hæves eller sænkes, vil der blive udført en selvtestfunktion, når den maksimale højde nærmer sig. Maskinen vil muligvis stoppe, og en alarm vil lyde. Hvis maskinen ikke er overbelastet, vil den normale betjening blive genoptaget.

## Betjeningsinstruktioner

### Hældningsfølers aktiveringsindstillinger

Hældningsfølers aktiveringsindstillinger	
Chassisets vippevinkel	1,5°
Chassisets hældningsvinkel	3°

Hvis hældningsalarmer lyder, mens platformen hæves, skal platformen sænkes, og maskinen flyttes til en stabil og plan overflade. Vær yderst forsigtig ved sænkning af platformen, hvis hældningsalarmer lyder, når platformen er hævet.



Når platformsbetjeningens LED-udlæsning viser LL, og det nederste betjeningssteds LCD viser LL: Machine Tilted (Maskine hælder), og hældningsalarmer bipper 180 gange i minuttet, er følgende funktioner påvirket: køre-, styre- og hævefunktionerne er deaktiverede.



Tag maskinen tilbage til plant niveau for at genoprette liftfunktionerne.

### Betjening fra jorden med styreenhed

Sørg for, at der er forsvarlig afstand mellem operatøren, maskinen og faste genstande.

Vær opmærksom på, i hvilken retning maskinen vil bevæge sig, når styreenheden benyttes.

### Indikator for batteriladningsniveau

Brug LED-diagnoseudlæsningen til at fastslå batteriladningsniveauet.

Bemærk: Når der vises en blinkende LO-kode på platformsbetjeningens LED-skærm, skal maskinen tages ud af drift og oplades, ellers vil alle maskinfunktioner blive deaktiveret.



Fuld ladning



Halv ladning



Lav ladning



LO blinker

# Betjeningsinstruktioner

## Batteriopvarmning

Når temperaturen på lithiumbatteriet er under dets driftsgrænse på  $-4^{\circ}\text{F}/-20^{\circ}\text{C}$ , skal batteriet have tid til at varme op. Dette henvises til som batteriopvarmning.

- Batteriopvarmningscyklussen kræver, at maskinen forbliver TÆNDT (Nødstopknappen skal være i den aktiverede position).
- HEAt-meddelelsen bliver vist på platformsbetjeningens LED-udlæsning i 8 sekunder.
- Efter 8 sekunder viser LED-udlæsningen, hvor lang tid der er tilbage, til at opvarmningscyklussen er fuldført. Skærmen vil vise "minutter.sekunder".
- Skærmen vil skifte mellem meddelelsen HEAt og den tilbageværende tid for opvarmningscyklussen.
- Når opvarmningscyklussen er færdig, vil der lyde en alarm, og maskinen vil automatisk skifte til System parat.

## Hvordan sikkerhedsarmen bruges

- 1 Hæv platformen cirka 5 fod 3 tommer/1,6 m til 11 fod 6 tommer/3,5m over jorden.
- 2 Drej sikkerhedsarmen væk fra maskinen, og lad den hænge ned.
- 3 Sænk platformen, indtil sikkerhedsarmen hviler sikkert på leddet. Hold dig væk fra sikkerhedsarmen, når platformen sænkes.

## Betjeningsinstruktioner

### Sådan foldes gelænderet ned

#### GS-1932, GS-2632, GS-3232

Platformsgelændersystemet består af en gelændersektion på platformsudvidelsen, som kan foldes ned, og en sektion til den primære platform. Alle sektioner holdes på plads af fem kabellåsestifter.

- 1 Sænk platformen fuldstændigt, og træk platformsudvidelsen helt tilbage.
- ▲ Nedstyrtningsfare. Vær forsigtig og stå altid med fødderne solidt placeret på platformens gulv, mens gelænderet foldes.
- 2 Fjern platformsbetjeningen.
- 3 Fra indersiden af platformen fjerner du de to låsestifter til platformsudvidelsen.
- ▲ Hold hænderne væk fra steder, hvor de kan komme i klemme.
- 4 Fra midten af platformsudvidelsens gelænder folder du gelænderenheden til platformsudvidelsen ned mod bagenden af enheden.
- ▲ Knusningsfare. Hold hænderne væk fra de overlappende gelændere.
- 5 I bagenden på den primære platform fjerner du de to låsestifter til den primære platform.
- ▲ Hold hænderne væk fra steder, hvor de kan komme i klemme.
- 6 Fra midten af enheden folder du gelænderenheden til den primære platform ned mod forenden af enheden.
- ▲ Knusningsfare. Hold hænderne væk fra de overlappende gelændere.
- 7 Fjern låsestiften fra indgangens hængslede rør.
- ▲ Hold hænderne væk fra steder, hvor de kan komme i klemme.
- 8 Sving indgangsrøret mod forenden af enheden, træd igennem indgangen med svingrøret mod bagenden af enheden.
- 9 Vær forsigtig, når du åbner lågen og træder ud af platformen.

#### GS-2646, GS-3246, GS-4046

Platformsgelændersystemet består af tre gelændersektioner på platformsudvidelsen, som kan foldes ned, og tre sektioner til den primære platform. Alle seks sektioner holdes på plads af fire kabellåsestifter.

- 1 Sænk platformen fuldstændigt, og træk platformsudvidelsen helt tilbage.
- ▲ Nedstyrtningsfare. Vær forsigtig og stå altid med fødderne solidt placeret på platformens gulv, mens gelænderet foldes.
- 2 Fjern platformsbetjeningen.
- 3 Fjern de to forreste kabellåsestifter fra indersiden af platformen.
- 4 Fold den forreste gelænderenhed til den højre side.
- ▲ Hold hænderne væk fra steder, hvor de kan komme i klemme.
- 5 Sæt de to stifter, som blev fjernet, tilbage ind i det forreste gelænderbeslag.
- 6 Fold gelænderenheden ned i den højre side, og derefter den venstre side.
- ▲ Hold hænderne væk fra steder, hvor de kan komme i klemme.
- 7 Fjern de to kabellåsestifter fra bagsiden af den primære platform.
- 8 Vær forsigtig, når lågen åbnes.
- 9 Fold det venstre sidegelænder ned, og derefter den højre side.
- 10 Sæt de to stifter, som blev fjernet, tilbage ind i hvert sidegelænderbeslag.

## Betjeningsinstruktioner

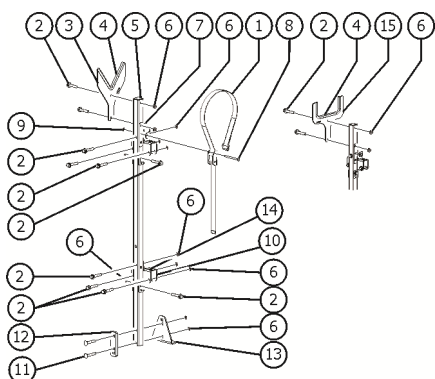
### Sådan hæves gelænderet

Følg instruktionerne til nedfoldning, men i omvendt rækkefølge, idet du sikrer dig, at alle låsestifter er placeret og monteret korrekt.

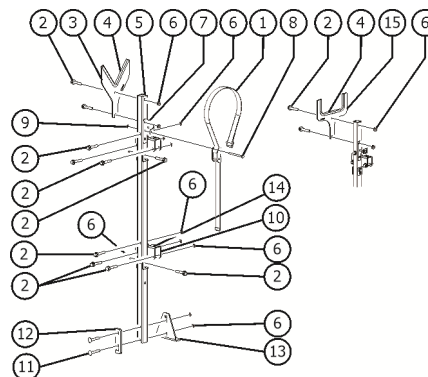
### Instruktioner til Lift Tools-rørholderen

Lift Tools-rørholdermontagen består af 2 rørholdere, som er placeret i hver sin side af platformen og fastgjort til gelænderet med U-bolte.

#### GS-32-modeller



#### GS-46-modeller



- 1 strop
- 2 bolt, 3/8-16 x 2 tomme
- 3 holder
- 4 kant
- 5 hætte
- 6 møtrik, 3/8-16
- 7 stropbøjle
- 8 bolt, 1/4-20 x 3,25 tommer
- 9 møtrik, 1/4-20
- 10 låsebeslag
- 11 bræddebolt, 3/8-16 x 2,25 tommer
- 12 afstandsstykke
- 13 fodbeslag
- 14 gummi-stødpude
- 15 stor rørholder

## Betjeningsinstruktioner

### Nedenstående retningslinjer skal overholdes:

- ☑ Lift Tools-rørholderen skal monteres på indersiden af den primære platform.
- ☑ Lift Tools-rørholderne må ikke bruges med noget andet ekstraudstyr, undtagen Lift Tools-arbejdsbakken og Lift Guard-kontaktarmen.
- ☑ Lift Tools-rørholderne må ikke blokere platformsbetjeningen eller indgangen til platformen.
- ☑ Lift Tools-rørholdermontagen er begrænset udelukkende til brug indendørs.
- ☑ Platformen må kun benyttes af én person, når Lift Tools-rørholderudstyret er i brug.
- ☑ Det nederste fodbeslag på Lift Tools-rørholderrøret skal hvile på platformens fodbræt.
- ☑ Sørg for, at Lift Tools-rørholderne er fastgjort til platformen.

### Installation af Lift Tools-rørholderne

- 1 Skub monteringsbeslagene til gelænderet, indtil gummi-stødpuden lander på gelænderet.
- 2 Stram boltene på fodbeslaget.
- 3 Stram boltene på monteringsbeslaget til gelænderet.

### Betjening af Lift Tools-rørholderen

- 1 Anbring lasten således, at den hviler i begge Lift Tools-rørholdere. Længden på lasten bør være parallel med længden af platformen, og centreret imellem Lift Tools-rørholderne.
- 2 Fastgør lasten til hver Lift Tools-rørholder. Anbring nylonstroppen over lasten. Tryk ned på spændet og lad stroppen glide igennem. Stram stroppen.

- 3 Skub og træk forsigtigt i lasten for at være sikker på, at Lift Tools-rørholderne og lasten er fastgjort.
- 4 Hold lasten fastgjort, mens maskinen er i bevægelse.

Vægt på Lift Tools-rørholdermontagen 25 lbs/11,4 kg.

#### Maksimal kapacitet for Lift Tools-rørholderne

GS-1932, GS-2632, GS-3232	215 lbs 97,5 kg
GS-2646, GS-3246, GS-4046	445 lbs 202 kg

- ▲ Væltningsfare. Vægten på Lift Tools-rørholdermontagen og lasten i Lift Tools-rørholderne vil reducere maskinens nominelle platformskapacitet og skal iberegnes i den samlede platformslast.
- ▲ Væltningsfare. Vægten af Lift Tools-rørholdermontagen og lasten i Lift Tools-rørholderne kan begrænse det maksimale antal personer på platformen.

Kapacitet på den store rørholder: Maksimal diameter på 6 tommer. Se lastdiagrammet ang. vægtpkapacitet.

Betjen ikke, medmindre du er tilstrækkeligt instrueret og er bekendt med alle farer i forbindelse med løft af rør.

Maskinen må ikke udsættes for vandret kraft eller sidebelastning i form af hævnings eller sænkning af fast eller overhængende last.

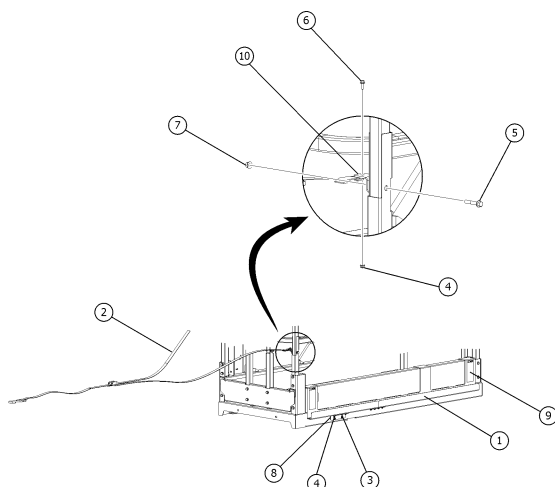
Transportér ikke enheden med Lift Tools-rørholderne installeret. Fjern hele montagen, før enheden transporteres.

# Betjeningsinstruktioner

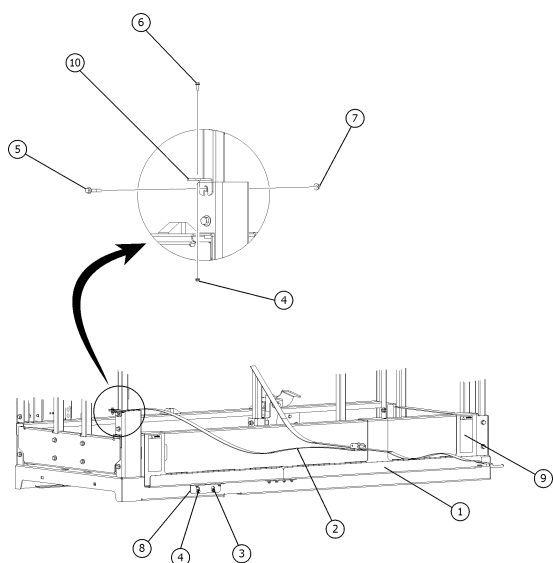
## Instruktioner til panelholder

Lift Tools-panelholdermontagen består af en holdermontage og en stropmontage.

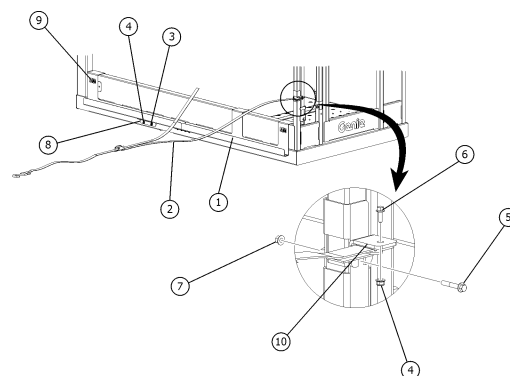
### GS-1932 foldet gelænder



### GS-1932 fast gelænder



### GS-46



- 1 holder
- 2 strop
- 3 bolt, 1/4-20 x 0,75 tommer
- 4 møtrik, 1/4-20
- 5 bolt, 3/8-16 x 2,25 tommer
- 6 bolt, 1/4-20 x 0,75 tommer
- 7 møtrik, 3/8-16
- 8 holderbeslag
- 9 mærkat, advarsel
- 10 stropbeslag

## Betjeningsinstruktioner

### Nedenstående retningslinjer skal overholdes:

- ☑ Lift Tools-panelholderen skal fastgøres i den venstre side af platformen.
- ☑ Lift Tools-panelholderen må ikke bruges med noget andet ekstraudstyr, undtagen Lift Tools-arbejdsbakken.
- ☑ Lift Tools-panelholderen må ikke blokere platformsbetjeningen eller indgangen til platformen.
- ☑ Lift Tools-panelholderen er begrænset udelukkende til brug indendørs.
- ☑ Platformen må kun benyttes af én person, når Lift Tools-panelholderudstyret er i brug.
- ☑ Sørg for, at Lift Tools-panelholderen er fastgjort til platformen.
- ☑ Sørg for, at platformen er nivelleret, før der installeres en panelholder.

### Installation af panelholderen

- 1 Forbind holderen (1) og holderbeslaget (8) med holderenheden ved brug af 1/4 tomme bolte (3) og møtrikker (4).
- 2 Hæng holderenheden på det venstre fodbræt.
- 3 Fastgør holderbeslaget af holderenheden i hullerne på den venstre platformsflange ved brug af 1/4 tomme bolte (3) og møtrikker (4).
- 4 Fastgør stroppen (2) med stropbeslaget (10) ved brug af 1/4 tomme bolt (5) og møtrikker (7).
- 5 **GS-1932 fast gelænder:** Fastgør stropenheden på det forreste venstre gelænderbeslag ved brug af 3/8 tomme bolt (5) og møtrikker (7).  
**GS-1932 og GS-32 foldegelænder:** Fastgør stropenheden på det forreste venstre gelænder ved brug af 3/8 tomme bolt (5) og møtrikker (7).  
**GS-46 foldegelænder:** Fastgør stropenheden på det bageste venstre gelænder ved brug af 3/8 tomme bolt (5) og møtrikker (7).

## Betjeningsinstruktioner

### Betjening af panelholderen

- 1 Anbring lasten således, at den hviler i midten på Lift Tools-panelholderen.
- 2 Fastgør lasten på platformen ved brug af stroppen, idet du lader den gå foran lasten og fastgør S-krogen rundt om det øverste gelænder på platformen.
- 3 Skub og træk forsigtigt i lasten for at være sikker på, at panelholderen og lasten er fastgjort.
- 4 Hold lasten fastgjort, mens maskinen er i bevægelse.

Lift Tools-panelholdermontagen vejer 22 lbs/10 kg.

### Diagram for maksimal lastkapacitet for Lift Tools-panelholderen

GS-1932, GS-2632, GS-3232	100 lbs 45,4 kg
GS-2646, GS-3246, GS-4046	200 lbs 90,7 kg

- ▲ Væltningssfare. Vægten på Lift Tools-panelholdermontagen og lasten i Lift Tools-panelholderen vil reducere maskinens nominelle platformskapacitet og skal iberegnes i den samlede platformslast.
- ▲ Væltningssfare. Vægten på Lift Tools-panelholdermontagen og lasten i Lift Tools-panelholderen kan begrænse det maksimale antal personer på platformen.
- ▲ Maksimalt tilladte panelstørrelse: 4 fod høj x 8 fod lang. Se lastdiagrammet ang. vægtkapacitet.

Betjen ikke, medmindre du er tilstrækkeligt instrueret og er bekendt med alle farer i forbindelse med løft af paneler.

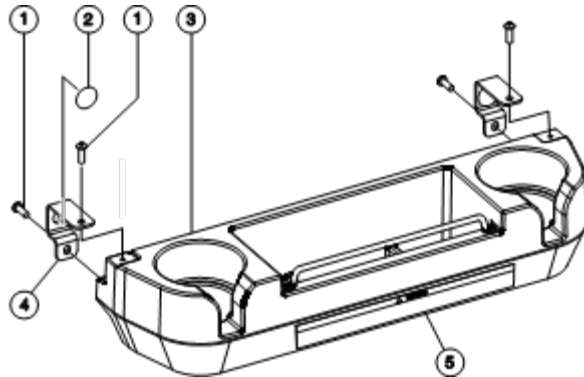
Maskinen må ikke udsættes for en vandret kraft eller sidebelastning i form af hævnning eller sænkning af fast eller hængende last.

Transportér ikke enheden med Lift Tools-panelholderen installeret. Fjern hele montagen, før enheden transporteres.

## Betjeningsinstruktioner

### Instruktioner til Lift Tools-arbejdsbakken

Lift Tools-arbejdsbakkemontagen består af en bakke og to monteringsbeslag med hardware.



- 1 bolt, 1/4-20 x 0,75 tommer
- 2 gummi-stødpude
- 3 Lift Tools-arbejdsbakke
- 4 beslag til værktøjsbakke
- 5 mærkat, advarsel

### Nedenstående retningslinjer skal overholdes: Installation af Lift Tools-arbejdsbakken

- Lift Tools-arbejdsbakken skal installeres på indersiden af platformen.
- Der kan kun bruges en Lift Tools-arbejdsbakke pr. maskine.
- GS-1932: Monter Lift Tools-arbejdsbakken på gelænderet til platformsudvidelsen i den modsatte side af platformsbetjeningsboksen.
- GS-2632, GS-3232, GS-2646, GS-3246, GS-4046: Monter Lift Tools-arbejdsbakken på gelænderet til platformsudvidelsen i den modsatte side af platformsbetjeningsboksen eller på gelænderet til den primære platform bag platformsudvidelsen, når denne er trukket tilbage i en af siderne på maskinen.
- Lift Tools-arbejdsbakken kan enten være på det øverste eller nederste gelænder.
- Sørg for, at Lift Tools-arbejdsbakken er fastgjort til platformen.
- Lift Tools-arbejdsbakkens sikkerhedswire er kun til værktøj. Fastgør ikke sikkerhedswiren til personligt faldsikringsudstyr.

### Installation af Lift Tools-arbejdsbakken

- 1 Stram de fire 1/4-20 x 0,75 bolte (1).

## Betjeningsinstruktioner

### Brug af Lift Tools-arbejdsbakken

- 1 Anbring lasten således, at den hviler inden for Lift Tools-arbejdsbakken.

Lift Tools-arbejdsbakkemontagen vejer 4 lbs/1,8 kg.

Lift Tools-arbejdsbakkens maksimale kapacitet er 50 lbs/23 kg.

- ▲ Væltningfare. Vægten af Lift Tools-arbejdsbakkemontagen og lasten i Lift Tools-arbejdsbakkemontagen vil reducere maskinens nominelle platformskapacitet og skal iberegnes i den samlede platformslast.

### Instruktioner til begrænsning af platformshøjde

Begrænsning af platformshøjde gør det muligt at begrænse platformen til en specifik højde.

### Nedenstående retningslinjer skal overholdes: Begrænsning af platformshøjde

- Læs, forstå og overhold samtlige advarsler og instruktioner, som gives i forbindelse med begrænsning af platformshøjde.

### Brug af begrænsning af platformshøjde

#### Sådan begrænses højden:

Bemærk: Indstillingen for maksimal brugerhøjde skal være aktiveret. Se håndbogen til service og reparation.

- 1 Hæv platformen til den ønskede maksimale højde med platformsbetjeningen.
- 2 På platformsbetjeningen tryk og hold valgknappen til liftfunktion nede i 5 sekunder.
- 3 Den maksimale højdegrænse for platformen er aktiveret når:
  - a Platformsbetjeningens LED-udlæsning viser "LoHt", og
  - b Alarmen bipper 7 gange.
- 4 Udfør funktionstester inden brug.

## Betjeningsinstruktioner

### Sådan fjernes højdegrænsen:

- 1 Drej nøglekontakten til platformsbetjening.
- 2 Træk den røde nødstopknap på det nederste betjeningssted ud til den aktiverede stilling.
- 3 Træk den røde nødstopknap på platformsbetjeningen ud til den aktiverede stilling.
- 4 Tryk og hold valgknappen til liftfunktion nede i 5 sekunder, ved enhver højde.
- 5 Den maksimale højdegrænse for platformen er blevet fjernet når:
  - a Platformsbetjeningens LED-udlæsning viser "FLHt", og
  - b Alarmen bipper 7 gange.

### Sådan afprøves platformens højderestriktion:

- 1 Tryk og hold liftstartknappen nede, og tryk på knappen til hævnning af platformen.
- ⊙ Resultat: Platformen skal hæves til den tidligere indstillede højde. Efter at have nået den maksimale højdebegrænsning, stopper platformen. Hvis operatøren holder joysticket i den hævede retning i mere end 2 sekunder, efter at have nået grænsen for maksimal platformshøjde, vil platformsalarmen bippe i et sekund, og LoHt vises på platformsbetjeningens LED.

Bemærk: Indstillingen for maksimal brugerhøjde skal være aktiveret, og der skal være indstillet en højde tidligere.

# Betjeningsinstruktioner



## Instruktioner til batteri og oplader

### Nedenstående retningslinjer skal overholdes:

- Der må ikke bruges en ekstern oplader eller et hjælpebatteri.
- Oplad batteriet i et område med god ventilation.
- Brug korrekt vekselstrømsindgangsspænding til opladning, som angivet på opladeren.
- Brug kun batterier og opladere, der er godkendt af Genie.

### Opladning af batteri

- 1 Kontrollér, at batterierne er tilsluttet inden opladning.
- 2 Åbn batterirummet. Batterirummet skal forblive åbent under hele opladningsprocessen.

### Vedligeholdelsesfrie og lithiumbatterier

- 1 Slut batteriopladeren til et vekselstrømskredsløb med jordforbindelse.
- 2 Opladeren viser, når batteriet er fuldt opladet.

### Almindelige batterier

- 1 Tag batteriets ventilationshætter af, og kontrollér batterisyreniveauet. Påfyld om nødvendigt destilleret vand (kun til pladerne er dækkede). Undgå overfyldning inden opladning.
- 2 Sæt ventilationshætterne på igen.
- 3 Slut batteriopladeren til et vekselstrømskredsløb med jordforbindelse.
- 4 Opladeren viser, når batteriet er fuldt opladet.
- 5 Kontrollér batterisyreniveauet, når opladningen er færdig. Fyld destilleret vand op til bunden af påfyldningsrøret. Undgå overfyldning.

## Betjeningsinstruktioner

### Efter hver brug

- 1 Vælg et sikkert parkeringssted – på et fast, plant underlag, hvor der ikke er forhindringer eller trafik.
- 2 Sænk platformen.
- 3 Drej nøglekontakten til den slukkede position, og tag nøglen ud for at forhindre uautoriseret brug.
- 4 Oplad batterierne.

### Maskinopbevaring

Korrekt forberedelse og stuvning af maskinen i forbindelse med opbevaring i længere perioder, vil gøre det nemmere at tage maskinen i drift igen.

- 1 Se afsnittet Efter hver brug for at få grundlæggende instruktioner i stuvning af maskinen.
- 2 Opbevar maskinen et tørt og godt ventileret sted. Sørg for, at maskinen er ren og tør.
- 3 Udfør en komplet inspektion før ibrugtagning.  
Modeller med motorer: Fyld brændstofstanken.
- 4 Se afsnittet Planlagt vedligeholdelse i den relevante servicehåndbog, og udfør hver procedure med smøring.
- 5 Fjern og opbevar batteriet.
- 6 Modeller med motorer: Se motorhåndbogen fra den originale udstyrsproducent for at få yderligere oplysninger om procedurer ved forlænget opbevaring. Hvis det er nødvendigt, start motoren og lad den i køre i 10 minutter.

## Instruktioner vedr. transport og løft





### Nedenstående retningslinjer skal overholdes:

- Genie stiller disse sikringsoplysninger til rådighed som en anbefaling. Chauffører alene er ansvarlige for at sikre, at maskiner er korrekt fastgjort, og at den korrekte trailer er valgt i overensstemmelse med de lokale bestemmelser og deres firmapolitik.
  - Genies kunder, som har brug for at anbringe en lift eller et andet Genie-produkt i en container, bør hyre en kvalificeret fragtmand med ekspertise i klargøring, læsning og fastgøring af konstruktions- og løfteudstyr til international transport.
  - Kun kvalificerede operatører af den mobile løfteplatform bør flytte maskinen på eller af lastvognen.
  - Transportkøretøjet skal være parkeret på et plant underlag.
  - Transportkøretøjet skal fastgøres for at forhindre, at det ruller, når maskinen læsses.
  - Kontrollér, at køretøjets belastningsevne, læssefladerne samt kæderne/stropperne er i stand til at bære maskinens vægt. Genie-lifte er meget tunge i forhold til deres størrelse. Maskinens vægt er angivet på typemærkaten.
- Maskinen skal placeres på et plant underlag eller fastgøres, inden bremsene udløses.
  - Lad ikke gelænderet falde ned, når låsestifterne fjernes. Bevar et fast greb om gelænderet, mens det sænkes.
  - Kør ikke maskinen op på en skråning, der overstiger kapaciteten for kørsel op ad bakke, ned ad bakke eller på sideskråninger. Se Kørsel på en skråning i afsnittet Betjeningsinstruktioner.
  - Hvis hældningen på transportkøretøjet overstiger den maksimale skråningskapacitet for kørsel op eller ned ad bakke, skal maskinen læsses og aflæsses ved brug af et spil eller en gaffeltruck som beskrevet i Betjening af bremseudløser. Se afsnittet Specifikationer for at få oplysninger om skråningskapaciteter.

## Instruktioner vedr. transport og løft

### Betjening af bremseudløsning

- 1 Klods hjulene eller bælteerne op for at forhindre maskinen i at rulle. 
- 2 Sørg for, at spilwiren er korrekt fastgjort til kørechassisets transportfastspændingspunkter, og at samtlige hindringer er ryddet af vejen.
- 3 Træk den røde nødstopknap ud på både det nederste betjeningssted og platformsbetjeningen, og sæt nøgleafbryderen til nederste betjeningstilstand.
- 4 Find vippekontakten til bremseudløsning bagest på enheden.
- 5 Åbn det beskyttende dæksel over bremseudløsningskontakten.
- 6 Flyt vippekontakten som vist på billedet for at aktivere bremseudløsningen. Alarmen vil starte, når bremsene frigøres. 

Efter maskinen er læsset:

- 1 Klods hjulene op for at forhindre maskinen i at rulle.
- 2 Træk den røde nødstopkontakt ud på både det nederste betjeningssted og platformbetjeningen til den aktiverede position.
- 3 Tryk på køre-/styrefunktionskontakten på styrehåndtaget og hold den nede. Flyt styrehåndtaget væk fra midterpositionen og slip det med det samme for at tilbagestille bremsene.
- 4 Tryk den røde nødstopknap på både det nederste betjeningssted og platformsbetjeningen ind til den deaktiverede position.

Det frarådes at bugsere følgende modeller: GS-1932, GS-2632, GS-3232, GS-2646, GS-3246 og GS-4046. Hvis det er nødvendigt at bugsere maskinen, må hastigheden ikke overstige 2 mil/t/3,2 km/t.

## Instruktioner vedr. transport og løft

### Fastspænding til lastbil eller trailer ved transport

Brug altid platformsudvidelseslåsen, når maskinen transporteres.

Drej nøglekontakten til den slukkede position, og tag nøglen ud inden transport.

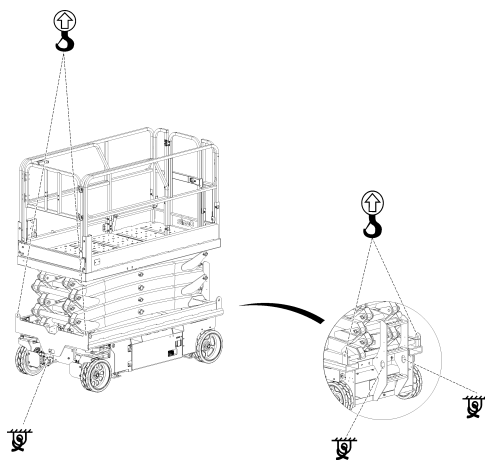
Undersøg hele maskinen for løse eller ikke-fastgjorte dele.

Brug kæder eller stropper med rigelig belastningsevne.

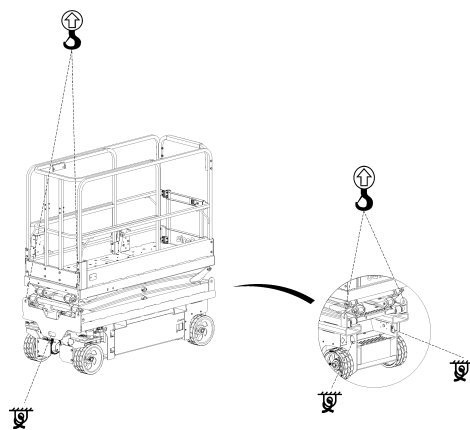
Brug mindst 2 kæder eller stropper.

Justér fastspændingsudstyret, så kæderne ikke bliver beskadiget.

#### GS-32, GS-46



#### Til GS-1932



## Instruktioner vedr. transport og løft



### Nedenstående retningslinjer skal overholdes:

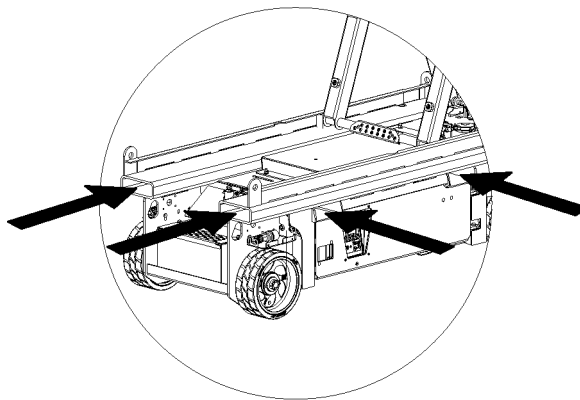
- ☑ Maskinen må kun løftes og fastspændes af behørigt oplærte personer.
- ☑ Kun kvalificerede gaffeltruckoperatører bør løfte maskinen med en gaffeltruck.
- ☑ Kontrollér, at kranens løftekapacitet, læssefladerne samt stropperne/linerne er i stand til at holde til maskinens vægt. Maskinens vægt er angivet på typemærkaten.

### Løft af maskinen med en gaffeltruck

Sørg for, at platformsudvidelsen, styrehåndtagene og komponentbakkerne er fastgjort. Fjern alle løse genstande på maskinen.

Sænk platformen fuldstændigt. Platformen skal forblive sænket under alle læsnings- og transportprocedurer.

Brug gaffeltrucklommerne bagpå maskinen (begge sider af stigen) eller fra en af siderne på maskinen.



Anbring gaffeltruckens gaffer ud for gaffeltrucklommerne.

Kør fremad, så langt som gafflerne kan komme.

Løft maskinen 16 tommer/0,4 m, og vip derefter gafflerne en smule tilbage for at holde maskinen på plads.

Sørg for, at maskinen er nivelleret, når du sænker gafflerne.

### BEMÆRK

Løft af maskinen fra bunden kan resultere i komponentskade.

# Instruktioner vedr. transport og løft

## Instruktioner vedr. løft

Sænk platformen fuldstændigt. Sørg for, at platformsudvidelsen, styrehåndtagene og komponentbakkerne er fastgjort. Fjern alle løse genstande på maskinen.

Find maskinens tyngdepunkt ved brug af skemaet og illustrationen på denne side.

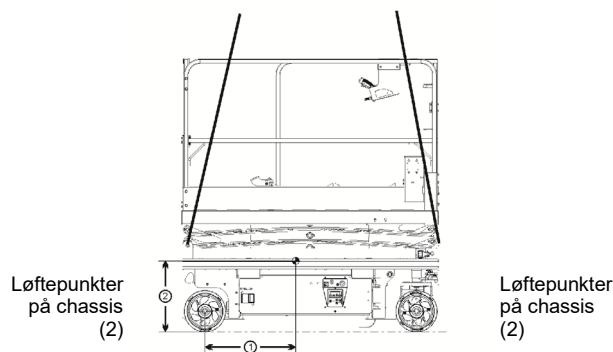
Fastspændingsudstyret må kun fastgøres til de dertil beregnede løftepunkter på maskinen. Der er to 2,5 cm huller på forsiden af maskinen og to huller i stigen til løftning.

Juster fastspændingsudstyret, så maskinen er i balance og ikke bliver beskadiget.

Skema for tyngdepunkt (Faktiske mål kan variere pga. maskinkonfiguration, ekstraudstyr og produktionstolerancer)

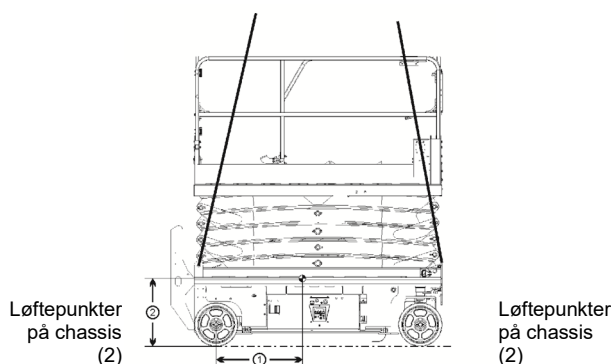
Model	X-akse (1)	Y-akse (2)
GS-1932	29,4 tommer 74,7 cm	23,8 tommer 60,5 cm
GS-1932 (kun AUS)	30,1 tommer 76,5 cm	23,3 tommer 59,2 cm

Løftepunkter på chassis (4 stks.)



Model	X-akse (1)	Y-akse (2)
GS-2632	34,1 tommer 86,6 cm	28,9 tommer 73,4 cm
GS-3232	30,1 tommer 76,5 cm	25,7 tommer 65,2 cm
GS-2646	34,4 tommer 87,4 cm	27,2 tommer 69 cm
GS-2646 (kun AUS)	33,7 tommer 85,5 cm	23,8 tommer 60,5 cm
GS-3246	35,3 tommer 89,6 cm	27,5 tommer 69,8 cm
GS-3246 (kun AUS)	35,2 tommer 89,4 cm	23,6 tommer 59,9 cm
GS-4046	33,4 tommer 84,8 cm	27,7 tommer 70,3 cm

Løftepunkter på chassis (4 stks.)



## Vedligeholdelse



### Nedenstående retningslinjer skal overholdes:

- ☑ Operatøren må kun udføre de rutinemæssige vedligeholdelsesprocedurer, som er anført i denne vejledning.
- ☑ Planlagte vedligeholdelsesinspektioner skal udføres af kvalificerede serviceteknikere i henhold til fabrikantens specifikationer og kravene i ansvarsvejledningen.
- ☑ Kassér materiale i overensstemmelse med offentlige bestemmelser.
- ☑ Brug kun reservedele, der er godkendt af Genie.

### Beskrivelse af vedligeholdessymbolerne

Følgende symboler benyttes i denne vejledning som en hjælp til at forstå hensigten med instruktionerne. Når et eller flere af symbolerne vises i begyndelsen af en vedligeholdelsesprocedure, har det nedenstående betydning.



Angiver, at der kræves værktøj for at gennemføre denne procedure.



Angiver, at der kræves nye dele for at gennemføre denne procedure.

### Kontrollér hydraulikoliestanden



Det er altafgørende, for at maskinen kan fungere, at hydraulikoliestanden er korrekt. Forkert hydraulikoliestand kan beskadige de hydrauliske dele. Med daglig kontrol er det muligt at opdage ændringer i oliestanden, som kan betyde, at der er problemer med hydrauliksystemet.

- 1 Sørg for, at maskinen er på en fast, plan overflade, fri for forhindringer, med platformen sænket.
- 2 Kontrollér oliestanden i hydraulikolietanken visuelt.
- ⊙ Resultat: Hydraulikoliestanden skal være mellem mærkerne ADD (min.) og FULL (maks.) på tanken.
- 3 Påfyld om nødvendigt olie. Undgå overfyldning.

#### Specifikationer for hydraulikolie

Hydraulikolietype	Chevron Rando HD-kvalitetsækvivalent
-------------------	--------------------------------------

Bemærk: Se venligst vedligeholdeshåndbogen til Genies sakselift angående betjening i koldt vejr og oplysninger om alternative hydraulikvæsker.

## Vedligeholdelse

### Kontrollér batterierne



Det er altafgørende, for at maskinen fungerer korrekt og sikkert, at batterierne er i god stand. Forkert væskestand eller beskadigede kabler og forbindelser kan resultere i komponentbeskadigelse samt farlige situationer.

- ▲ Fare for livsfarligt elektrisk stød. Berøring af strømførende elektriske kredsløb kan resultere i alvorlig personskade eller dødsfald. Fjern alle fingerringe, ure og andre smykker.
- ▲ Fare for legemsbeskadigelse. Batterier indeholder syre. Undgå at spilde eller røre ved batterisyre. Neutraliser spildt batterisyre med natron og vand.

Bemærk: Udfør denne test, når batterierne er helt opladet.

- 1 Tag beskyttelsesudstyr og -briller på.
- 2 Kontrollér, at batteriets polsko er spændt korrekt, og at de ikke er korroderede.
- 3 Kontrollér, at batteriets beslag er korrekt monteret.

Bemærk: Brug af polhætter og korrosionsbeskyttelsesmiddel modvirker korrosion af batteripoler og -kabler.

### Planlagt vedligeholdelse

Den vedligeholdelse, der skal udføres kvartårligt, årligt og hvert andet år, skal udføres af en person, der er uddannet i og kvalificeret til at udføre vedligeholdelse af denne maskine, i overensstemmelse med de procedurer, som er anført i service- og vedligeholdeshåndbogen til denne maskine.

Maskiner, der har været taget ud af drift i mere end tre måneder, skal gennemgå et kvartårligt eftersyn, før de tages i brug igen.

Overhold alle lokale og statslige forordninger angående bortskaffelse og afvikling af maskinen, når dens levetid er omme. Referer med den relevante servicehåndbog fra Genie for at få yderligere oplysninger.

## Specifikationer

Model	GS-1932	
Højde, arbejdende, udendørs	20 fod	6,3 m
Højde, platform, udendørs	14 fod	4,3 m
Højde, arbejdende, udendørs, kun AUS	24 fod 6 tommer	7,6 m
Højde, platform, udendørs, kun AUS	18 fod 6 tommer	5,6 m
Højde, arbejdende, indendørs	24 fod 6 tommer	7,6 m
Højde, platform, indendørs	18 fod 6 tommer	5,6 m
Højde, sænket maks. gelænder op	6 fod 7 tommer	2 m
Højde, i sænket position, maks. gelænder foldet	4 fod 1 tomme	1,5 m
Platformshøjde, helt sænket	35 tommer	0,89 m
Gelænderhøjde	3 fod 7 tommer	1,10 m
Bredde	32 tommer	0,8 m
Længde, sænket	74 tommer	1,9 m
Længde, platform skudt ud	9 fod 2 tommer	2,8 m
Platformsudvidelsens længde	36 tommer	0,9 m
Platformens mål (længde x bredde)	74 x 30,5 tommer	1,88 x 0,78 m
Maksimal belastningsevne	500 lbs	227 kg
Maksimal vindhastighed, udendørs	28 mph	12,5 m/s
Maksimal vindhastighed, indendørs	0 mph	0 m/s
Akselafstand	61 tommer	1,55 m
Venderadius (udvendig)	71 tommer	1,8 m
Venderadius (indvendig)	0 tommer	0 cm
Frihøjde	4 tommer	10 cm
Frihøjde væltesikringer aktiveret	0,8 tommer	2 cm
Vægt	2.820 lbs	1.279 kg
Vægt, kun AUS	3.395 lbs	1.540 kg
(Maskinvægt varierer alt efter ekstraudstyrskonfigurationer. Maskinvægt er angivet på typemærkaten).		
Vægt, elektrisk lift	2.876 lbs	1.305 kg
Vægt, elektrisk lift, kun AUS	3.415 lbs	1.565 kg
Strømkilde	2 batterier, 12 V, 150 AH	
Strømkilde (lithium hvis monteret)	1 batteri, 24 V	
Systemspænding	24 V	
Hydraulisk tryk, maks.	3.300 psi	228 bar

Dækstørrelse	12 x 4,5 tommer	31 x 11 cm
Total vibrationsværdi, som hånd/armsystemet udsættes for, overstiger ikke 2,5 m/s <sup>2</sup> .		
Effektiv værdi af vægtbelastet acceleration, som hele karosseriet udsættes for, overstiger ikke 0,5 m/s <sup>2</sup> .		
<b>Driftstemperatur</b>		
Min.	-20 °F	-29 °C
Maks.	120 °F	49 °C
<b>Luftbårne støjemissioner</b>		
Lydtryksniveau ved nedre arbejdsstation	<70 dBA	
Lydtryksniveau ved platformsarbejdsstation	<70 dBA	
<b>Maksimal skråningskapacitet, sænket position</b>	25 % (14°)	
<b>Maksimal sideskråningskapacitet, sænket position</b>	25 % (14°)	
Bemærk: Skråningskapacitet er afhængig af jordforholdene med én person på platformen og tilstrækkelig trækraft. Ekstra vægt på platformen kan reducere skråningskapaciteten.		
<b>Maksimal tilladelig hældning af chassis</b>	Se afsnittet "Hældningsfølers aktiveringsindstillinger"	
<b>Maskinens klassifikation</b>	Gruppe A/type 3 som defineret af ISO 16368	
<b>Kørehastigheder</b>		
Helt sænket, maks.	2,5 mph	4,0 km/t
Platform hævet, maks.	0,5 mph 40 fod/55 sek	0,8 km/t 12,2 m/55 sek
<b>Oplysninger vedr. belastning af underlag</b>		
Dæktryk maks	1.415 lbs	642 kg
Dæktryk maks, kun AUS	1.710 lbs	776 kg
Dækkontakttryk	157,2 psi	11,05 kg/cm <sup>2</sup> 1.084 kPa
Dækkontakttryk, kun AUS	190 psi	13,36 kg/cm <sup>2</sup> 1.310 kPa
Optaget tryk på underlag	218 psf	1.063 kg/m <sup>2</sup> 10,42 kPa
Optaget tryk på underlag, kun AUS	253 psf	1.243 kg/m <sup>2</sup> 12,10 kPa
Bemærk: Disse belastningsoplysninger er cirkatal og tager ikke hensyn til diverse ekstraudstyrskonfigurationer. De bør kun benyttes, hvis alle relevante sikkerhedsforanstaltninger er truffet.		
Det er Genies politik løbende at forbedre vore produkter. Produktspecifikationerne kan ændres uden varsel eller ansvar.		

## Specifikationer

Model	GS-2632	
Højde, arbejdende, udendørs	23 fod 6 tommer	7,3 m
Højde, platform, udendørs	17 fod 6 tommer	5,3 m
Højde, arbejdende, indendørs	31 fod 9 tommer	9,9 m
Højde, platform, indendørs	25 fod 9 tommer	7,9 m
Højde, i sænket position, maks. gelænder foldet	74 tommer	1,9 m
Platformshøjde, helt sænket	4 fod 2 tommer	1,3 m
Gelænderhøjde	3 fod 7 tommer	1,10 m
Bredde	32 tommer	0,8 m
Længde, sænket	7 fod 9 tommer	2,36 m
Længde, platform skudt ud	10 fod 9 tommer	3,28 m
Platformsudvidelsens længde	36 tommer	0,9 m
Platformens mål (længde x bredde)	85 x 30,5 tommer	2,16 x 0,78 m
Maksimal belastningsevne	500 lbs	227 kg
Maksimal vindhastighed, udendørs	28 mph	12,5 m/s
Maksimal vindhastighed, indendørs	0 mph	0 m/s
Akselafstand	70 tommer	1,78 m
Venderadius (udvendig)	80 tommer	2 m
Venderadius (indvendig)	0 tommer	0 cm
Frihøjde	5 tommer	13 cm
Frihøjde væltesikringer aktiveret	0,8 tommer	2 cm
Vægt	4.490 lbs	2.037 kg
(Maskinvægt varierer alt efter ekstrastyrskonfigurationer. Maskinvægt er angivet på typemærkaten).		
Strømkilde	4 batterier, 6 V	
Strømkilde (lithium hvis monteret)	1 batteri, 24 V	
Systemspænding	24 V	
Hydraulisk tryk, maks.	2.000 psi	138 bar
Dækstørrelse	15 x 5 tommer	38 x 13 cm
Total vibrationsværdi, som hånd/armssystemet udsættes for, overstiger ikke 2,5 m/s <sup>2</sup> .		
Effektiv værdi af vægtbelastet acceleration, som hele karosseriet udsættes for, overstiger ikke 0,5 m/s <sup>2</sup> .		

Driftstemperatur		
Min.	-20 °F	-29 °C
Maks.	120 °F	49 °C
Luftbårne støjemissioner		
Lydtryksniveau ved nedre arbejdsstation	<70 dBA	
Lydtryksniveau ved platformsarbejdsstation	<70 dBA	
<b>Maksimal skråningskapacitet, sænket position</b>	25 % (14°)	
<b>Maksimal sideskråningskapacitet, sænket position</b>	25 % (14°)	
Bemærk: Skråningskapacitet er afhængig af jordforholdene med én person på platformen og tilstrækkelig trækraft. Ekstra vægt på platformen kan reducere skråningskapaciteten.		
<b>Maksimal tilladelig hældning af chassis</b>	Se afsnittet "Hældningsfølers aktiveringsindstillinger"	
<b>Maskinens klassifikation</b>	Gruppe A/type 3 som defineret af ISO 16368	
Kørehastigheder		
Helt sænket, maks.	2,5 mph	4,0 km/t
Platform hævet, maks.	0,5 mph 40 fod/55 sek	0,8 km/t 12,2 m/55 sek
Oplysninger vedr. belastning af underlag		
Dæktryk maks	1.797 lbs	815 kg
Dækkontakttryk	119,8 psi 17.251 psf	8,42 kg/cm <sup>2</sup> 826 kPa
Optaget tryk på underlag	271 psf	1.321 kg/m <sup>2</sup> 12,96 kPa
Bemærk: Disse belastningsoplysninger er cirkatal og tager ikke hensyn til diverse ekstrastyrskonfigurationer. De bør kun benyttes, hvis alle relevante sikkerhedsforanstaltninger er truffet.		
Det er Genies politik løbende at forbedre vore produkter. Produktspecifikationerne kan ændres uden varsel eller ansvar.		

## Specifikationer

Model	GS-3232	
Højde, arbejdende, udendørs, på udliggere	24 fod	7,5 m
Højde, platform, udendørs, på udliggere	18 fod	5,5 m
Højde, arbejdende, kørbær, udendørs	21 fod 9 tommer	6,80 m
Højde, platform, kørbær, udendørs	15 fod 9 tommer	4,80 m
Højde, arbejdende, indendørs, på udliggere	37 fod 6 tommer	11,6 m
Højde, platform, indendørs, på udliggere	31 fod 6 tommer	9,60 m
Højde, arbejdende, kørbær, indendørs	28 fod 0 tommer	8,7 m
Højde, platform, kørbær, indendørs.	22 fod 0 tommer	6,7 m
Højde, i sænket position, maks. gelænder foldet	6 fod 7 tommer	2 m
Platformshøjde, helt sænket	4 fod 8 tommer	1,4 m
Gelænderhøjde	3 fod 7 tommer	1,10 m
Bredde	32 tommer	0,8 m
Længde, sænket	7 fod 9 tommer	2,36 m
Længde, platform skudt ud	10 fod 9 tommer	3,28 m
Platformsudvidelsens længde	36 tommer	0,9 m
Platformens mål (længde x bredde)	85 x 30,5 tommer	2,16 x 0,78 m
Maksimal belastningsevne	500 lbs	227 kg
Maksimal vindhastighed, udendørs	28 mph	12,5 m/s
Maksimal vindhastighed, indendørs	0 mph	0 m/s
Akselafstand	70 tommer	1,78 m
Venderadius (udvendig)	80 tommer	2 m
Venderadius (indvendig)	0 tommer	0 cm
Frihøjde	5 tommer	13 cm
Frihøjde væltesikringer aktiveret	0,8 tommer	2 cm
Vægt	5.404 lbs	2.451 kg
(Maskinvægt varierer alt efter ekstrastyrskonfigurationer. Maskinvægt er angivet på typemærkaten).		
Strømkilde	4 batterier, 6 V	
Strømkilde (lithium hvis monteret)	1 batteri, 24 V	
Systemspænding	24 V	
Hydraulisk tryk, maks.	2.300 psi	159 bar

Dækstørrelse	15 x 5 tommer	38 x 13 cm
--------------	---------------	------------

Total vibrationsværdi, som hånd/armsystemet udsættes for, overstiger ikke 2,5 m/s<sup>2</sup>.

Effektiv værdi af vægtbelastet acceleration, som hele karosseriet udsættes for, overstiger ikke 0,5 m/s<sup>2</sup>.

### Driftstemperatur

Min.	-20 °F	-29 °C
Maks.	120 °F	49 °C

### Luftbårne støjemissioner

Lydtryksniveau ved nedre arbejdsstation	<70 dBA
Lydtryksniveau ved platformsarbejdsstation	<70 dBA

**Maksimal skråningskapacitet, sænket position** 25 % (14°)

**Maksimal sideskråningskapacitet, sænket position** 25 % (14°)

Bemærk: Skråningskapacitet er afhængig af jordforholdene med én person på platformen og tilstrækkelig trækraft. Ekstra vægt på platformen kan reducere skråningskapaciteten.

**Maksimal tilladelig hældning af chassis** Se afsnittet "Hældningsfølers aktiveringsindstillinger"

**Maskinens klassifikation** Gruppe A/type 3 som defineret af ISO 16368

### Kørehastigheder

Helt sænket, maks.	2,5 mph	4,0 km/t
Platform hævet, maks.	0,5 mph 40 fod/55 sek	0,8 km/t 12,2 m/55 sek

### Oplysninger vedr. belastning af underlag

Dæktryk maks	1.917 lbs	870 kg
Udliggerbelastning, maks.	2.579 lbs	1.170 kg
Dækkontakttryk	125,8 psi 18113 psf	8,84 kg/cm <sup>2</sup> 867 kPa
Maksimalt pudetryk, udligger	205,2 psi 29.553 psf	14,43 kg/cm <sup>2</sup> 1.415 kPa
Optaget tryk på underlag	319 psf	1557 kg/m <sup>2</sup> 15,27 kPa

Bemærk: Disse belastningsoplysninger er cirkatal og tager ikke hensyn til diverse ekstrastyrskonfigurationer. De bør kun benyttes, hvis alle relevante sikkerhedsforanstaltninger er truffet.

Det er Genies politik løbende at forbedre vore produkter. Produktspecifikationerne kan ændres uden varsel eller ansvar.

## Specifikationer

Model	GS-2646	
Højde, arbejdende, udendørs	25 fod 8 tommer	8 m
Højde, platform, udendørs	19 fod 8 tommer	6 m
Højde, arbejdende, udendørs, kun AUS	31 fod 9 tommer	9,9 m
Højde, platform, udendørs, kun AUS	25 fod 9 tommer	7,9 m
Højde, arbejdende, indendørs	31 fod 9 tommer	9,9 m
Højde, platform, indendørs	25 fod 9 tommer	7,9 m
Højde, i sænket position, maks. gelænder foldet	5 fod 7 tommer	1,70 m
Platformshøjde, helt sænket	4 fod 2 tommer	1,27 m
Gelænderhøjde	3 fod 7 tommer	1,10 m
Bredde	3 fod 10 tommer	1,17 m
Længde, sænket	7 fod 9 tommer	2,36 m
Længde, platform skudt ud	10 fod 9 tommer	3,28 m
Platformsudvidelsens længde	36 tommer	0,9 m
Platformens mål (længde x bredde)	85 x 43 tommer	2,16 x 1,1 m
Maksimal belastningsevne	1.000 lbs	454 kg
Maksimal vindhastighed, udendørs	28 mph	12,5 m/s
Maksimal vindhastighed, indendørs	0 mph	0 m/s
Akselafstand	70 tommer	1,78 m
Venderadius (udvendig)	88 tommer	2,2 m
Venderadius (indvendig)	0 tommer	0 cm
Frihøjde	5 tommer	13 cm
Frihøjde væltesikringer aktiveret	0,8 tommer	2 cm
Vægt	4.286 lbs	1.944 kg
Vægt, kun AUS	5.250 lbs	2.381 kg
(Maskinvægt varierer alt efter ekstrastyrskonfigurationer. Maskinvægt er angivet på typemærkaten).		
Strømkilde	4 batterier, 6 V	
Strømkilde (lithium hvis monteret)	1 batteri, 24 V	
Systemspænding	24 V	
Hydraulisk tryk, maks.	2.700 psi	186 bar

Dækstørrelse	15 x 5 tommer	38 x 13 m
Total vibrationsværdi, som hånd/armsystemet udsættes for, overstiger ikke 2,5 m/s <sup>2</sup> .		
Effektiv værdi af vægtbelastet acceleration, som hele karosseriet udsættes for, overstiger ikke 0,5 m/s <sup>2</sup> .		
<b>Driftstemperatur</b>		
Min.	-20 °F	-29 °C
Maks.	120 °F	49 °C
<b>Luftbårne støjemissioner</b>		
Lydtryksniveau ved nedre arbejdsstation	<70 dBA	
Lydtryksniveau ved platformsarbejdsstation	<70 dBA	
<b>Maksimal skråningskapacitet, sænket position</b>	25 % (14°)	
<b>Maksimal sideskråningskapacitet, sænket position</b>	25 % (14°)	
Bemærk: Skråningskapacitet er afhængig af jordforholdene med én person på platformen og tilstrækkelig trækraft. Ekstra vægt på platformen kan reducere skråningskapaciteten.		
<b>Maksimal tilladelig hældning af chassis</b>	Se afsnittet "Hældningsfølers aktiveringsindstillinger"	
<b>Maskinens klassifikation</b>	Gruppe A/type 3 som defineret af ISO 16368	
<b>Kørehastigheder</b>		
Helt sænket, maks.	2,5 mph	4,0 km/t
Platform hævet, maks.	0,3 mph 40 fod/91 sek	0,5 km/t 12,2 m/91 sek
<b>Oplysninger vedr. belastning af underlag</b>		
Dæktryk maks	2.314 lbs	1.050 kg
Dæktryk maks, kun AUS	2.290 lbs	1.039 kg
Dækkontakttryk	154,3 psi	10,85 kg/cm <sup>2</sup> 1.064 kPa
Dækkontakttryk, kun AUS	152,7 psi	10,73 kg/cm <sup>2</sup> 1.053 kPa
Optaget tryk på underlag	199 psf	972 kg/m <sup>2</sup> 9,53 kPa
Optaget tryk på underlag, kun AUS	235 psf	1145 kg/m <sup>2</sup> 11,23 kPa
Bemærk: Disse belastningsoplysninger er cirkatal og tager ikke hensyn til diverse ekstrastyrskonfigurationer. De bør kun benyttes, hvis alle relevante sikkerhedsforanstaltninger er truffet.		
Det er Genies politik løbende at forbedre vore produkter. Produktspecifikationerne kan ændres uden varsel eller ansvar.		

## Specifikationer

Model	GS-3246	
Højde, arbejdende, udendørs	28 fod	8,7 m
Højde, platform, udendørs	22 fod	6,7 m
Højde, arbejdende, udendørs, kun AUS	37 fod 6 tommer	11,6 m
Højde, platform, udendørs, kun AUS	31 fod 6 tommer	9,6 m
Højde, arbejdende, indendørs	37 fod 6 tommer	11,6 m
Højde, platform, indendørs	31 fod 6 tommer	9,6 m
Højde, i sænket position, maks. gelænder foldet	73 tommer	1,85 m
Platformshøjde, helt sænket	4 fod 8 tommer	1,4 m
Gelænderhøjde	3 fod 7 tommer	1,10 m
Bredde	3 fod 10 tommer	1,17 m
Længde, sænket	7 fod 9 tommer	2,36 m
Længde, platform skudt ud	10 fod 9 tommer	3,28 m
Platformsudvidelsens længde	36 tommer	0,9 m
Platformens mål (længde x bredde)	85 x 43 tommer	2,16 x 1,1 m
Maksimal belastningsevne	700 lbs	318 kg
Maksimal vindhastighed, udendørs	28 mph	12,5 m/s
Maksimal vindhastighed, indendørs	0 mph	0 m/s
Akselafstand	70 tommer	1,78 m
Venderadius (udvendig)	88 tommer	2,2 m
Venderadius (indvendig)	0 tommer	0 cm
Frihøjde	5 tommer	13 cm
Frihøjde væltesikringer aktiveret	0,8 tommer	2 cm
Vægt	4.867 lbs	2.208 kg
Vægt, kun AUS	6.054 lbs	2.746 kg
(Maskinvægt varierer alt efter ekstraudstyrskonfigurationer. Maskinvægt er angivet på typemærkaten).		
Strømkilde	4 batterier, 6 V	
Strømkilde, (lithium hvis monteret)	1 batteri, 24 V	
Systemspænding	24 V	
Hydraulisk tryk, maks.	2.200 psi	152 bar

Dækstørrelse	15 x 5 tommer 38 x 13 cm	
Total vibrationsværdi, som hånd/armssystemet udsættes for, overstiger ikke 2,5 m/s <sup>2</sup> .		
Effektiv værdi af vægtbelastet acceleration, som hele karosseriet udsættes for, overstiger ikke 0,5 m/s <sup>2</sup> .		
<b>Driftstemperatur</b>		
Min.	-20 °F	-29 °C
Maks.	120 °F	49 °C
<b>Luftbårne støjemissioner</b>		
Lydtryksniveau ved nedre arbejdsstation	<70 dBA	
Lydtryksniveau ved platformsarbejdsstation	<70 dBA	
<b>Maksimal skråningskapacitet, sænket position</b>	25 % (14°)	
<b>Maksimal sideskråningskapacitet, sænket position</b>	25 % (14°)	
Bemærk: Skråningskapacitet er afhængig af jordforholdene med én person på platformen og tilstrækkelig trækraft. Ekstra vægt på platformen kan reducere skråningskapaciteten.		
<b>Maksimal tilladelig hældning af chassis</b>	Se afsnittet "Hældningsfølers aktiveringsindstillinger"	
<b>Maskinens klassifikation</b>	Gruppe A/type 3 som defineret af ISO 16368	
<b>Kørehastigheder</b>		
Helt sænket, maks.	2,5 mph	4,0 km/t
Platform hævet, maks.	0,3 mph 40 fod/91 sek	0,5 km/t 12,2 m/91 sek
<b>Oplysninger vedr. belastning af underlag</b>		
Dæktryk maks	2.116 lbs	960 kg
Dæktryk maks, kun AUS	2.450 lbs	1.111 kg
Dækkontakttryk	141,1 psi	9,92 kg/cm <sup>2</sup> 973 kPa
Dækkontakttryk, kun AUS	163,3 psi	11,48 kg/cm <sup>2</sup> 1.126 kPa
Optaget tryk på underlag	209 psf	1.023 kg/m <sup>2</sup> 10,03 kPa
Optaget tryk på underlag, kun AUS	253 psf	1.236 kg/m <sup>2</sup> 12,12 kPa
Bemærk: Disse belastningsoplysninger er cirkatal og tager ikke hensyn til diverse ekstraudstyrskonfigurationer. De bør kun benyttes, hvis alle relevante sikkerhedsforanstaltninger er truffet.		
Det er Genies politik løbende at forbedre vore produkter. Produktspecifikationerne kan ændres uden varsel eller ansvar.		

## Specifikationer

Model	GS-4046	
Højde, arbejdende, udendørs	29 fod	9 m
Højde, platform, udendørs	23 fod	7 m
Højde, arbejdende, indendørs	45 fod 1 tomme	13,9 m
Højde, platform, indendørs	39 fod 1 tomme	11,9 m
Højde, i sænket position, maks. gelænder foldet	6 fod 6 tommer	2 m
Platformshøjde, helt sænket	5 fod 1 tomme	1,55 m
Gelænderhøjde	3 fod 7 tommer	1,10 m
Bredde	46 tommer	1,17 m
Længde, sænket	7 fod 9 tommer	2,36 m
Længde, platform skudt ud	10 fod 9 tommer	3,28 m
Platformsudvidelsens længde	36 tommer	0,9 m
Platformens mål (længde x bredde)	85 x 43 tommer	2,16 x 1,1 m
Maksimal belastningsevne	700 lbs	318 kg
Maksimal vindhastighed, udendørs	28 mph	12,5 m/s
Maksimal vindhastighed, indendørs	0 mph	0 m/s
Akselafstand	70 tommer	1,78 m
Venderadius (udvendig)	88 tommer	2,2 m
Venderadius (indvendig)	0 tommer	0 cm
Frihøjde	5 tommer	13 cm
Frihøjde væltesikringer aktiveret	0,8 tommer	2 cm
Vægt	6.268 lbs	2.843 kg
Vægt, kun AUS	6.633 lbs	3.009 kg
(Maskinvægt varierer alt efter ekstraudstyrskonfigurationer. Maskinvægt er angivet på typemærkaten).		
Strømkilde	4 batterier, 12 V	
Strømkilde (lithium hvis monteret)	1 batteri, 24 V	
Systemspænding	24 V	
Hydraulisk tryk, maks.	2.100 psi	145 bar
Dækstørrelse	15 x 5 tommer	38 x 13 cm
Total vibrationsværdi, som hånd/armsystemet udsættes for, overstiger ikke 2,5 m/s <sup>2</sup> .		
Effektiv værdi af vægtbelastet acceleration, som hele karosseriet udsættes for, overstiger ikke 0,5 m/s <sup>2</sup> .		

Driftstemperatur		
Min.	-20 °F	-29 °C
Maks.	120 °F	49 °C
Luftbårne støjemissioner		
Lydtryksniveau ved nedre arbejdsstation	<70 dBA	
Lydtryksniveau ved platformsarbejdsstation	<70 dBA	
<b>Maksimal skråningskapacitet, sænket position</b>	25 % (14°)	
<b>Maksimal sideskråningskapacitet, sænket position</b>	25 % (14°)	
Bemærk: Skråningskapacitet er afhængig af jordforholdene med én person på platformen og tilstrækkelig trækraft. Ekstra vægt på platformen kan reducere skråningskapaciteten.		
<b>Maksimal tilladelig hældning af chassis</b>	Se afsnittet "Hældningsfølers aktiveringsindstillinger"	
<b>Maskinens klassifikation</b>	Gruppe A/type 3 som defineret af ISO 16368	
Kørehastigheder		
Helt sænket, maks.	2,5 mph	4,0 km/t
Platform hævet, maks.	0,3 mph 40 fod/91 sek	0,5 km/t 12,2 m/91 sek
Oplysninger vedr. belastning af underlag		
Dæktryk maks	2.600 lbs	1.179 kg
Dæktryk maks, kun AUS	2.690 lbs	1.220 kg
Dækkontakttryk	173,3 psi	12,19 kg/cm <sup>2</sup> 1.195 kPa
Dækkontakttryk, kun AUS	179,3 psi	12,61 kg/cm <sup>2</sup>
Optaget tryk på underlag	261 psf	1.275 kg/m <sup>2</sup> 12,5 kPa
Optaget tryk på underlag, kun AUS	274 psf	1.340 kg/m <sup>2</sup> 13,14 kPa
Bemærk: Disse belastningsoplysninger er cirkatal og tager ikke hensyn til diverse ekstraudstyrskonfigurationer. De bør kun benyttes, hvis alle relevante sikkerhedsforanstaltninger er truffet.		
Det er Genies politik løbende at forbedre vore produkter. Produktspecifikationerne kan ændres uden varsel eller ansvar.		

Udgivet af: